

# Stecker-Schaltnetzteil XY12J-1201000Q-EW55.21

Best.Nr. 352 933

Auf unserer Website [www.pollin.de](http://www.pollin.de) steht für Sie immer die aktuellste Version der Anleitung zum Download zur Verfügung.



## Bedienungsanleitung

### Sicherheitshinweise

- Diese Bedienungsanleitung ist Bestandteil des Produktes. Sie enthält wichtige Hinweise zur Inbetriebnahme und Bedienung! Achten Sie hierauf, auch wenn Sie das Produkt an Dritte weitergeben! Bewahren Sie deshalb diese Bedienungsanleitung zum Nachlesen auf!
- Benutzen Sie das Steckerschaltnetzteil nicht weiter, wenn es beschädigt ist oder nicht mehr ordnungsgemäß funktioniert.
- Das Gerät darf nur an ordnungsgemäßen Netzsteckdosen mit 100...240 V~, 50/60 Hz betrieben werden.
- An dem Hohlstecker-Ausgang dürfen nur Geräte mit 12 V Gleichspannung und mit max. 1,0 A betrieben werden.
- Die max. Ausgangsleistung von 12,0 W darf nicht überschritten werden.
- Achten Sie auf die Polarität des Gerätes (Pluspol innen)! Bei falscher Polung kann sowohl Ihr Gerät als auch das Steckerschaltnetzteil beschädigt werden.
- Trennen Sie den Verbraucher bei Nichtgebrauch vom Hohlstecker und das Schaltnetzteil von der Netzsteckdose.
- Decken Sie das Schaltnetzteil bei Betrieb nicht ab und achten Sie auf eine ausreichende Belüftung im Raum.
- Wenn das Gerät von einer kalten in einem warmen Raum gebracht wird, darf es nicht sofort verwendet werden, da sich unter Umständen Kondenswasser im Gerät bilden kann und das Produkt zerstören kann. Warten Sie bis das Gerät die Umgebungstemperatur erreicht hat.
- In Schulen, Ausbildungseinrichtungen, Hobby- und Selbsthilfwerkstätten ist das Betreiben durch geschultes Personal verantwortlich zu überwachen.
- In gewerblichen Einrichtungen sind die Unfallverhütungsvorschriften des Verbandes der gewerblichen Berufsgenossenschaften für elektrische Anlagen und Betriebsmittel zu beachten.
- Das Produkt darf nicht fallen gelassen oder starkem mechanischen Druck ausgesetzt werden, da es durch die Auswirkungen beschädigt werden kann.
- Das Gerät muss vor Feuchtigkeit, Spritzwasser und Hitzeeinwirkung geschützt werden.
- Das Gerät darf nur in trockenen und geschützten Räumen verwendet werden.
- Betreiben Sie das Gerät nicht in einer Umgebung, in welcher brennbare Gase, Dämpfe oder Staub sind.
- Dieses Gerät ist nicht dafür bestimmt, durch Personen (einschließlich Kinder) mit eingeschränkten physischen, sensorischen oder geistigen Fähigkeiten oder mangels Erfahrung und/oder mangels Wissen benutzt zu werden, es sei denn, sie werden durch eine für ihre Sicherheit zuständige Person beaufsichtigt oder erhielten von ihr Anweisungen, wie das Gerät zu benutzen ist.
- Entfernen Sie keine Aufkleber vom Produkt. Diese können wichtige sicherheitsrelevante Hinweise enthalten.
- Das Produkt ist kein Spielzeug! Halten Sie das Gerät von Kindern fern.



## Bestimmungsgemäße Verwendung

Das Steckernetzteil dient zur Spannungsversorgung von 12 V- Geräten mit 5,5/2,1 mm Hohlbuchse und max. 1,0 A Betriebsstrom. Die Betriebsspannung beträgt 100...240 V~. Der Aufbau des Geräts entspricht der Schutzklasse II.

Eine andere Verwendung als angegeben ist nicht zulässig! Änderungen können zur Beschädigung dieses Produktes führen, darüber hinaus ist dies mit Gefahren, wie z.B. Kurzschluss, Brand, elektrischem Schlag etc. verbunden. Für alle Personen- und Sachschäden, die aus nicht bestimmungsgemäßer Verwendung entstehen, ist nicht der Hersteller, sondern der Betreiber verantwortlich.

Bitte beachten Sie, dass Bedien- und/oder Anschlussfehler außerhalb unseres Einflussbereiches liegen. Verständlicherweise können wir für Schäden, die daraus entstehen, keinerlei Haftung übernehmen.

## Inbetriebnahme

- Stecken Sie den Hohlstecker des Steckernetzteils in die Hohlbuchse des Verbrauchers.
- Achten Sie auf die Polarität des Gerätes (Pluspol innen)!
- Stecken Sie den Netzstecker des Steckernetzteils in eine funktionstüchtige Steckdose (100...240 V~ / 50/60 Hz).
- Trennen Sie den Verbraucher bei Nichtgebrauch vom Hohlstecker und das Schaltnetzteil von der Netzsteckdose.

## Pflege und Wartung

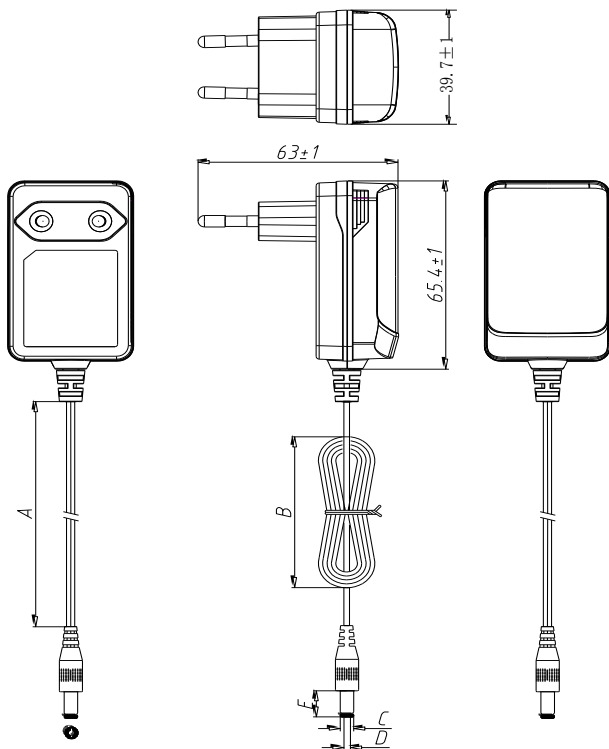
- Trennen Sie das Steckernetzteil von der Netzsteckdose und den Verbraucher vom Steckernetzteil.
- Zur Reinigung verwenden Sie ein trockenes, weiches und sauberes Tuch.
- Benutzen Sie auf keinen Fall aggressive Reinigungsmittel, Reinigungsalkohol oder andere chemische Mittel. Dadurch könnte das Gehäuse angegriffen oder die Funktion beeinträchtigt werden.

## Technische Daten

• Eingangsspannung:	100...240 V~ (AC) / 50/60 Hz
• Ausgangsspannung:	12,0 V- (DC)
• Ausgangsstrom:	1,0 A
• Ausgangsleistung:	max. 12,0 W
• Effizienz-Level:	VI
• Durchschnittliche Effizienz im Betrieb*:	83,09 %
• Effizienz bei geringer Last (10 %)*:	77,53 %
• Leistungsaufnahme bei Nulllast*:	0,07 W
• Kabellänge:	1,5 m Kabel
• Hohlstecker:	5,5/2,1 mm, Pluspol innen
• Farbe:	schwarz
• Maße mit Eurostecker (LxBxH):	66x40x63 mm
• Gewicht Netzteil:	80 g
• Betriebstemperatur:	0...+40 °C (5...90 % RH)
• Lagertemperatur:	-40...+80 °C (5...90 % RH)
• Schutzklasse:	II

\* Anforderungen gemäß Ökodesign-Richtlinie (EU) 2019/1782

## Abmessungen



$A = 1500 \pm 30$  mm

$B = 70 \pm 10$  mm

$C = 5,5$  mm

$D = 2,1$  mm

$E = 10,0 \pm 0,5$  mm



Pluspol innen  
Minuspol außen

## Symbolerklärung



Das Symbol mit dem Ausrufezeichen im Dreieck weist auf wichtige Hinweise in dieser Bedienungsanleitung hin, die unbedingt zu beachten sind. Des Weiteren wenn Gefahr für Ihre Gesundheit besteht, z.B. durch elektrischen Schlag.



Das Gerät darf nur in trockenen und geschützten Räumen verwendet werden.



Schutzklasse II

## Lieferumfang

- Stecker-Schaltnetzteil
- Anleitung

## Entsorgung



DE 56564606

Elektro- und Elektronikgeräte, die unter das Gesetz "ElektroG" fallen, sind mit nebenstehender Kennzeichnung versehen und dürfen nicht mehr über Restmüll entsorgt, sondern können kostenlos bei den kommunalen Sammelstellen z.B. Wertstoffhöfen abgegeben werden. Sie können darüber hinaus Elektro-Altgeräte (unabhängig vom Kauf eines neuen Geräts bei Pollin Electronic), die in keiner Abmessung länger als 25 cm sind, bei der DHL zum Rückversand aufgeben. Hierfür stellen wir Ihnen kostenfrei unter [altgeraete.entsorgung@pollin.de](mailto:altgeraete.entsorgung@pollin.de) oder telefonisch unter + 49 (0) 8403 920 945 ein Rücksendeetikett zur Verfügung. Das Altgerät schicken Sie bitte an folgende Adresse: Elektro-Altgeräte, Pollin Electronic GmbH, Service Center, Max-Pollin-Str. 1, 85104 Pförring. Bitte achten Sie auf eine ordnungsgemäße Verpackung des Altgeräts insbesondere bei Lampen (z.B. Gasentladungslampen), so dass ein Zerschlagen möglichst vermieden wird und eine mechanische Verdichtung oder Bruch ausgeschlossen werden kann. Die Annahme von Altgeräten darf abgelehnt werden, wenn aufgrund einer Verunreinigung eine Gefahr für die Gesundheit und Sicherheit von Menschen besteht. Wir sind gesetzlich zur unentgeltlichen Rücknahme von Altgeräten verpflichtet. Dabei muss das Neugerät im Wesentlichen funktionsgleich mit dem Altgerät sein. Die Rücknahmepflicht mit einer kostenlosen Abholung besteht für folgende Kategorien:

- Wärmeüberträger (z.B. Klimageräte, Kühlschränke usw.)
- Bildschirme, Monitore und Geräte, die Bildschirme mit einer Oberfläche von mehr als 100cm<sup>2</sup> enthalten (z.B. Fernseher, PC-Monitore usw.)
- Geräte bei denen mindestens einer der äußeren Abmessungen mehr als 50 Zentimeter beträgt, sozusagen Großgeräte (z.B. Scooter, Werkzeuge usw.)

Sie können im Bestellvorgang auf den Fax-Bestellsteinen, den Bestellkarten und in unserem Webshop folgende Checkbox „Ja, ich beabsichtige bei/nach Auslieferung des neuen Elektro-/Elektronikgerätes ein Altgerät zurückzugeben, das im Wesentlichen funktionsgleich ist.“ auswählen. Wir kümmern uns dann um die Abwicklung und kostenlosen Abholung des Altgeräts. Altbatterien und Akkumulatoren, die nicht vom Altgerät umschlossen sind, sind vor der Abgabe an der Sammelstelle bzw. Rückversand von diesem zu trennen. Für die Löschung personenbezogener Daten haben Sie eigenverantwortlich Sorge zu tragen.

Selbstverständlich unterstützt auch Pollin Electronic als verantwortungsbewusster Hersteller diesen Umweltgedanken. Wir kennzeichnen alle von uns als Hersteller in Umlauf gebrachten Elektro- und Elektronikgeräte mit der Elektronik-Registrierungsnummer WEEE-Reg.-Nr. DE 56564606.



Diese Bedienungsanleitung ist eine Publikation von Pollin Electronic GmbH, Max-Pollin-Straße 1, 85104 Pförring. Alle Rechte einschließlich Übersetzung vorbehalten. Nachdruck, auch auszugsweise, verboten. Diese Bedienungsanleitung entspricht dem technischen Stand bei Drucklegung, Änderung in Technik und Ausstattung vorbehalten.

© Copyright 2022 by Pollin Electronic GmbH