

EMERIO®

TFN-122500



Tower Fan (EN)

Turmventilator (DE)

Ventilateur colonne (FR)

Tornfläkt (SE)

Torenventilator (NL)

Wentylator kolumnowy (PL)

CE

Content – Inhalt – Teneur - Innehåll – Inhoud –Treść

Instruction manual – English	- 2 -
Bedienungsanleitung – German	- 8 -
Mode d'emploi – French	- 15 -
Bruksanvisning – Swedish.....	- 22 -
Gebruiksaanwijzing – Dutch.....	- 29 -
Instrukcja obsługi – Polish.....	- 36 -

SAFETY INSTRUCTIONS

Before use make sure to read all of the below instructions in order to avoid injury or damage, and to get the best results from the appliance. Make sure to keep this manual in a safe place. If you give or transfer this appliance to someone else make sure to also include this manual.

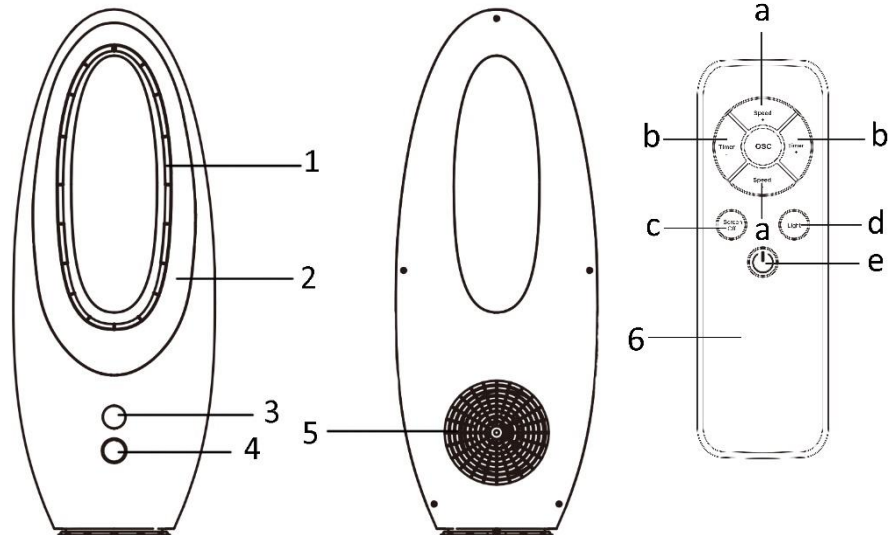
In case of damage caused by user failing to follow the instructions in this manual the warranty will be void. The manufacturer/importer accepts no liability for damages caused by failure to follow the manual, a negligent use or use not in accordance with the requirements of this manual.

1. This appliance can be used by children aged from 8 years and above and persons with reduced physical, sensory or mental capabilities or lack of experience and knowledge if they have been given supervision or instruction concerning use of the appliance in a safe way and understand the hazards involved.
2. Children shall not play with the appliance.
3. Cleaning and user maintenance shall not be made by children without supervision.
4. If the supply cord is damaged, it must be replaced by the manufacturer, its service agent or similarly qualified persons in order to avoid a hazard.
5. Before inserting the plug into the mains socket, please check that the voltage and frequency comply with the specifications on the rating label.
6. If an extension cord is used it must be suited to the power consumption of the appliance, otherwise overheating of the extension cord and/or plug may occur. There is a potential risk of injuries from tripping over the extension cord. Be careful to avoid dangerous situations.
7. Disconnect the mains plug from the socket when the appliance is not in use and before cleaning.
8. Ensure that the mains cable is not hung over sharp edges and keep it away from hot objects and open flames.

9. Do not immerse the appliance or the mains plug in water or other liquids. There is danger to life due to electric shock!
10. To remove the plug from the plug socket, pull the plug. Do not pull the power cord.
11. Do not touch the appliance if it falls into water. Remove the plug from its socket, turn off the appliance and send it to an authorized service center for repair.
12. Do not plug or unplug the appliance from the electrical outlet with a wet hand.
13. Never attempt to open the housing of the appliance, or to repair the appliance yourself. This could cause electric shock.
14. Never leave the appliance unattended during use.
15. This appliance is not designed for commercial use.
16. Do not use the appliance for other than intended use.
17. Do not wind the cord around the appliance and do not bend it.
18. Keep the appliance away from damp, and protect from splashes.
19. Use the appliance on a flat, dry and heat resistance surface.
20. Do not store or operate the appliance in the open air.
21. Keep the appliance in a dry place for storage, inaccessible to children (in its packaging).
22. Watch out for long hair! It can be caught in the fan owing to the air turbulence.
23. Do not point the air flow at people for a long time.
24. Use the appliance in a well-ventilated area. While using, distance of no less than 20cm should be kept away from wall or corner to ensure the air intakes or air-outlet grille should not be blocked unexpectedly. The unit must not be located immediately below or besides a curtain or the likes.
25. Do not insert the wire into the fan outlet channel to prevent electric shock.
26. Do not use the decoration lighting ring as a substitute for the ordinary lighting during working and studying, it will damage your eyesight due to its not bright enough.

PARTS DESCRIPTION

1. Air outlet
2. Decoration lighting ring
3. LED display
4. ON/off button
5. Air inlet
6. Remote control

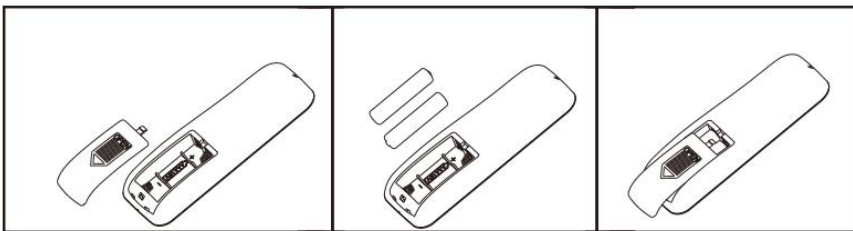


Remote control

- a) Speed +/-
- b) Timer +/-
- c) Screen off
- d) Light
- e) On/off button



This unit has a remote control. Before use, install 2×AAA 1.5V batteries into the remote control. Please refer to below pictures. If it is not in use for a long time, please take the batteries out of the remote control.


Note: Most functions of the appliance can only be controlled by remote control. If you have lost the remote control or if it is damaged, please contact our customer service.



OPERATING INSTRUCTIONS

Connect the appliance to a suitable power source. Then press the on/off button in the appliance or buttons in the remote control to choose your desired functions.

1. ON/off: Press button “” to turn the appliance on. The appliance will work in low speed “1”. Press “” again to turn off the appliance.
2. SPEED: Press button “SPEED +/ SPEED -” on the remote control to adjust the speed.
“1”: low wind; “2”: Medium wind; “3”: high wind
3. TIMER: Press button “TIMER-/ TIMER +” on the remote control to set your desired working time from 1h to 9h (increment by 1h). When the set time has elapsed, the fan will be off and under standby condition.
For example: when press “TIMER +” to set timer to 2 hours, “2h” flashing on the display, meanwhile wind speed can also be adjusted by pressing “SPEED +/ SPEED -”. If press “SPEED +” to increase the wind speed from 1 to 2, “2h” shows on the display after “2” flashing. The fan will be off and back to standby mode after 2 hours.
When press “TIMER +” to set timer in 9 hours, “9h” flashing on the display, but if you press “TIMER +” once again, “1” will flash and it means timer function is off. Another pressing of “TIMER +” will start new timer setting.

4. SWING: Press button "OSC" on the remote control to control the horizontal rotation function on or off.
5. Decoration lighting ring on/off: Press button "Light" on the remote control to turn on or turn off the lamp ring of the appliance.
6. Screen off/on: Press button "Screen off" on the remote control to turn off all the lights of the appliance. Press the button again to exit this mode.
Note: in screen off mode, press button "SPEED +/ SPEED -", "TIMER-/ TIMER +", or "OSC" once, the appliance will exit this mode. Then you can continue to choose your desired settings. Press button  once, the appliance will switch off.

CLEANING AND STORAGE

1. Before servicing the fan and after each occasion of use, switch off the appliance and unplug the mains cable from the socket.
2. **Never immerse the appliance in water (danger of short-circuit).** To clean the appliance, only wipe it down with a damp cloth and dry it carefully. Always take out the mains plug first.
3. Take care that excessive dust does not build up in the air-intake and air-outlet grille, and clean it occasionally using a dry brush or vacuum cleaner.
4. Warning: Do not use any cleaning chemicals such as detergents and abrasives. Do not allow the interior to get wet as this could create a hazard.

TECHNICAL DATA

Operating voltage: 220-240V ~ 50Hz

Power consumption: 65W

GUARANTEE AND CUSTOMER SERVICE

Before delivery our devices are subjected to rigorous quality control. If, despite all care, damage has occurred during production or transportation, please return the device to your dealer. In addition to statutory legal rights, the purchaser has an option to claim under the terms of the following guarantee:

For the purchased device we provide 2 years guarantee, commencing from the day of sale. If you have a defective product, you can directly go back to the point of purchase.

Defects which arise due to improper handling of the device and malfunctions due to interventions and repairs by third parties or the fitting of non-original parts are not covered by this guarantee. Always keep your receipt, without the receipt you can't claim any form of warranty. Damage caused by not following the instruction manual, will lead to a void of warranty, if this results in consequential damages then we will not be liable. Neither can we hold responsible for material damage or personal injury caused by improper use if the instruction manual is not properly executed. Damage to accessories does not mean free replacement of the whole appliance. In such case please contact our service department. Broken glass or breakage of plastic parts is always subject to a charge. Defects to consumables or parts subjected to wearing, as well as cleaning, maintenance or the replacement of said parts are not covered by the warranty and are to be paid.

ENVIRONMENT FRIENDLY DISPOSAL



Recycling – European Directive 2012/19/EU

This marking indicates that this product should not be disposed with other household wastes. To prevent possible harm to the environment or human health from uncontrolled waste disposal, recycle it responsibly to promote the sustainable reuse of material resources. To return your used device, please use the return and collection systems or contact the retailer where the product was purchased. They can take this product for environmental safe recycling.



**BATTERY MUST BE RECYCLED OR DISPOSED OF PROPERLY. DO NOT OPEN. DO NOT DISPOSE
OR IN FIRE OR SHORT CIRCUIT.**

Emerio Deutschland GmbH (no service address)
Höffer Weg 14
51519 Odenthal
Germany

Customer service:

T: +49 (0) 3222 1097 600

E: info.de@emerio.eu

ERP information (EN)

Supplier: Emerio Deutschland GmbH

Höffer Weg 14

51519 Odenthal

Germany

Declare that the product detailed below:

Information requirements

Information to identify the TFN-122500 to which the information relates to <i>[Tower fan]</i>			
Description	Symbol	Value	Unit
Maximum fan flow rate	<i>F</i>	3,59	m ³ /min
Fan power input	<i>P</i>	54,2	W
Service value	<i>SV</i>	0,07	(m ³ /min)/W
Standby power consumption	<i>P_{SB}</i>	0.2	W
Fan sound power level	<i>L_{WA}</i>	61,1	dB(A)
Maximum air velocity	<i>c</i>	4,8	meters/sec
Measurement standard for service value	ISO 5801:2007 - Industrial fans — Performance testing using standardized airways		
Contact details for obtaining more information	Emerio Deutschland GmbH Höffer Weg 14 51519 Odenthal Germany		

Satisfies the requirement of the Council Directives:

COMMISSION REGULATION (EU) No 206/2012 of 6 March 2012 and Amending COMMISSION REGULATION (EU) 2016/2282 implementing Directive 2009/125/EC of the European Parliament and of the Council with regard to ecodesign requirements for air conditioners and comfort fans

Regarding information for consumers on how to install, use and maintain the product, WEEE information, please check the instruction manual provided with packaging.

SICHERHEITSHINWEISE

Lesen Sie vor dem Gebrauch unbedingt die nachfolgenden Anleitungen, um Verletzungen oder Beschädigungen zu vermeiden und das beste Ergebnis mit dem Gerät zu erzielen. Bewahren Sie diese Bedienungsanleitung an einem sicheren Ort auf. Wenn Sie dieses Gerät an eine andere Person weitergeben, stellen Sie sicher, dass Sie auch diese Bedienungsanleitung aushändigen.

Im Falle von Beschädigungen, die durch die Missachtung der Anleitungen in dieser Bedienungsanleitung verursacht wurden, wird die Garantie ungültig. Der Hersteller/Importeur haftet nicht für Schäden, die durch Missachtung der Bedienungsanleitung, fahrlässigen Gebrauch oder Benutzung, die nicht in Übereinstimmung mit den Anforderungen dieser Bedienungsanleitung erfolgt, verursacht wurden.

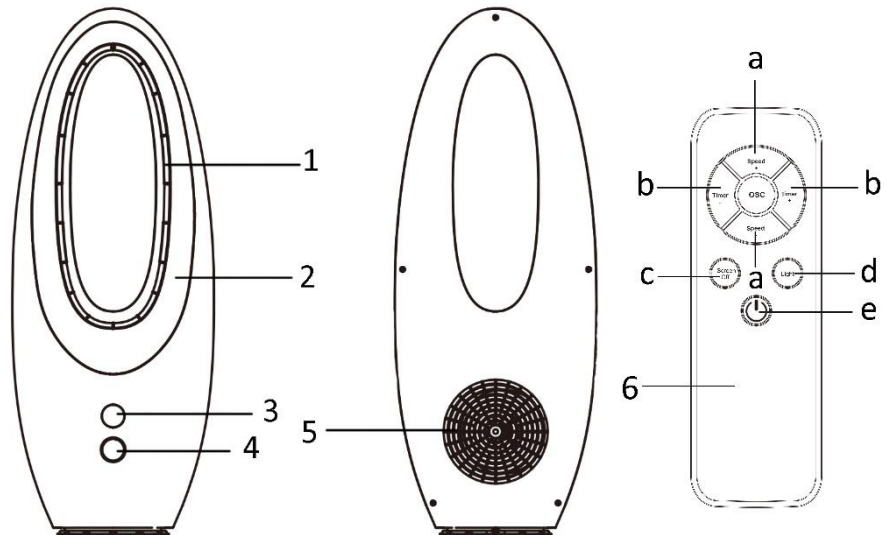
1. Dieses Gerät kann von Kindern ab 8 Jahren und Personen mit eingeschränkten körperlichen, sensorischen oder geistigen Fähigkeiten oder mangelnder Erfahrung und Kenntnis benutzt werden, wenn sie beaufsichtigt werden oder in die sichere Benutzung des Gerätes unterwiesen werden und die damit verbundenen Gefahren verstehen.
2. Kinder dürfen nicht mit dem Gerät spielen.
3. Die Reinigung und vom Benutzer auszuführende Wartungsarbeiten dürfen von Kindern nur unter Aufsicht durchgeführt werden.
4. Wenn das Netzkabel beschädigt ist, muss es vom Hersteller, seinem Kundendienst oder einer ähnlich qualifizierten Person ausgewechselt werden, um Gefahren zu vermeiden.
5. Bevor Sie den Stecker mit der Netzsteckdose verbinden, prüfen Sie bitte, ob die Spannung und die Frequenz mit den Angaben auf dem Typenschild übereinstimmen.
6. Falls ein Verlängerungskabel verwendet wird, muss es für den Stromverbrauch des Gerätes geeignet sein, sonst kann es zum Überhitzen des Verlängerungskabels und/oder des

- Steckers kommen. Es besteht Verletzungsgefahr durch Stolpern über das Verlängerungskabel. Lassen Sie Vorsicht walten, um gefährliche Situationen zu vermeiden.
7. Ziehen Sie den Netzstecker aus der Steckdose, wenn das Gerät nicht benutzt und bevor es gereinigt wird.
 8. Achten Sie darauf, dass das Netzkabel nicht über scharfe Kanten hängt und halten Sie es von heißen Objekten und offenen Flammen fern.
 9. Tauchen Sie das Gerät oder den Netzstecker nicht in Wasser oder andere Flüssigkeiten. Es besteht Lebensgefahr aufgrund von Stromschlag!
 10. Um den Stecker aus der Steckdose zu entfernen, ziehen Sie am Stecker. Ziehen Sie nicht am Kabel.
 11. Berühren Sie das Gerät nicht, wenn es ins Wasser gefallen ist. Ziehen Sie den Stecker aus der Steckdose, schalten Sie das Gerät aus und schicken Sie es an einen autorisierten Kundendienst zwecks Reparatur.
 12. Den Netzstecker des Gerätes nicht mit einer nassen Hand aus der Steckdose ziehen oder mit der Steckdose verbinden.
 13. Versuchen Sie unter keinen Umständen, das Gehäuse des Gerätes zu öffnen oder das Gerät selbst zu reparieren. Dies könnte einen Stromschlag verursachen.
 14. Lassen Sie das Gerät während des Gebrauchs niemals unbeaufsichtigt.
 15. Dieses Gerät ist nicht für den gewerblichen Gebrauch konzipiert.
 16. Verwenden Sie das Gerät nur zu seinem bestimmungsgemäßen Zweck.
 17. Wickeln Sie das Kabel nicht um das Gerät und knicken Sie es nicht.
 18. Halten Sie das Gerät von Feuchtigkeit fern und schützen Sie es vor Spritzern.
 19. Benutzen Sie das Gerät auf einer ebenen, trockenen und hitzebeständigen Fläche.
 20. Lagern oder benutzen Sie das Gerät nicht im Freien.
 21. Bewahren Sie das Gerät an einem trockenen, für Kinder unzugänglichen Ort (in seiner Verpackung) auf.

22. Achten Sie auf langes Haar! Es kann sich aufgrund der Luftwirbel im Ventilator verfangen.
23. Richten Sie den Luftstrom nicht über längere Zeit auf Personen.
24. Benutzen Sie das Gerät in einem gut belüfteten Bereich. Während des Betriebs sollte ein Abstand von mindestens 20 cm zur Wand oder zu Ecken eingehalten werden, um sicherzustellen, dass die Lufteinlässe oder das Luftauslassgitter nicht unerwartet blockiert werden. Das Gerät darf nicht unmittelbar unter oder neben einem Vorhang oder dergleichen aufgestellt werden.
25. Stecken Sie das Kabel nicht in die Ventilatoröffnung, um einen Stromschlag zu vermeiden.
26. Den dekorativen Beleuchtungsring nicht als Ersatz für eine normale Beleuchtung zum Arbeiten und Studieren benutzen. Er ist nicht hell genug und würde Ihr Sehvermögen schädigen.

BESCHREIBUNG DER TEILE

1. Luftauslass
2. Dekorativer Beleuchtungsring
3. LED-Display
4. Ein-/Aus-Taste
5. Lufteinlass
6. Fernbedienung

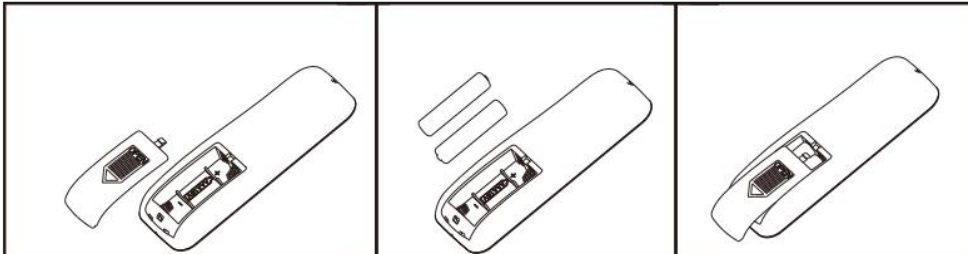


Fernbedienung

- a) Geschwindigkeit +/-
- b) Timer +/-
- c) Display deaktivieren
- d) Licht
- e) Ein-/Aus-Taste



Das Gerät beinhaltet eine Fernbedienung. Legen Sie vor dem Gebrauch zwei 1,5 V AAA-Batterien in die Fernbedienung ein. Bitte sehen Sie hierzu die nachfolgenden Abbildungen. Wenn das Gerät voraussichtlich längere Zeit nicht benutzt wird, nehmen Sie bitte die Batterien aus der Fernbedienung.

Hinweis: Die meisten Funktionen des Geräts können nur per Fernbedienung gesteuert werden. Wenn Sie die Fernbedienung verloren haben oder falls die Fernbedienung beschädigt ist, kontaktieren Sie bitte unseren Kundendienst.



BEDIENUNG

Schließen Sie das Gerät an eine geeignete Stromquelle an. Drücken Sie dann die Ein-/Aus-Taste am Gerät oder die Taste auf der Fernbedienung, um die gewünschte Funktion zu wählen.

1. Ein/Aus: Drücken Sie die Taste „“, um das Gerät einzuschalten. Das Gerät läuft mit niedriger Geschwindigkeit „1“. Drücken Sie „“ erneut, um das Gerät auszuschalten.
2. GESCHWINDIGKEIT: Drücken Sie die Taste „SPEED +/- SPEED -“ auf der Fernbedienung, um die Geschwindigkeit anzupassen.
„1“: schwacher Luftstrom; „2“: mittlerer Luftstrom; „3“: starker Luftstrom
3. TIMER: Drücken Sie die Taste „TIMER-/TIMER+“ auf der Fernbedienung, um die gewünschte Betriebszeit von 1h bis 9 h (1h-Intervalle) einzustellen. Wenn die eingestellte Zeit abgelaufen ist, hört der Ventilator auf, sich zu drehen, und schaltet in den Stand-by-Modus.

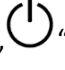
Zum Beispiel: Wenn Sie „TIMER +“ zum Einstellen des Timers auf 2 Stunden drücken, blinkt „2h“ auf dem Display. Gleichzeitig kann die Windgeschwindigkeit durch Drücken von „SPEED +/- SPEED -“ angepasst werden. Wenn Sie „SPEED +“ zum Erhöhen der Windgeschwindigkeit von 1 auf 2 drücken, wird „2h“ auf dem

Display angezeigt, nachdem „2“ geblinkt hat. Der Ventilator schaltet sich nach 2 Stunden aus und ist dann im Stand-by-Modus.

Wenn Sie „TIMER +“ drücken, um den Timer auf 9 Stunden einzustellen, blinkt „9h“ auf dem Display. Wenn Sie jedoch „TIMER +“ ein weiteres Mal drücken, blinkt „1“. Das bedeutet, dass die Timer-Funktion deaktiviert ist. Wenn Sie noch einmal „TIMER +“ drücken, können Sie den Timer erneut einstellen.

4. SCHWENKFUNKTION: Drücken Sie die Taste „OSC“ auf der Fernbedienung, um die waagerechte Rotationsfunktion zu aktivieren oder zu deaktivieren.
5. Lampenring ein/aus: Drücken Sie die Taste „Light“ auf der Fernbedienung, um den Lampenring des Geräts ein- oder auszuschalten.
6. Display ein/aus: Drücken Sie die Taste „Screen off“ auf der Fernbedienung, um alle Lichter des Geräts auszuschalten. Drücken Sie die Taste erneut, um diesen Modus zu beenden.

Hinweis: Wenn das Display ausgeschaltet ist, drücken Sie einmal die Taste „SPEED +/ SPEED -“, „TIMER-/TIMER +“, oder „OSC“, um das Display wieder zu aktivieren. Anschließend können Sie fortfahren, die

gewünschten Einstellungen vorzunehmen. Drücken Sie die Taste „“ einmal, das Gerät schaltet sich dann aus.

REINIGEN

1. Schalten Sie das Gerät vor der Pflege bzw. dem Reinigen und nach jeder Benutzung aus und ziehen Sie das Netzkabel aus der Steckdose.
2. **Tauchen Sie das Gerät niemals in Wasser ein (Gefahr eines Kurzschlusses)!** Wischen Sie das Gerät zum Reinigen einfach nur mit einem feuchten Tuch ab und trocknen Sie es dann sorgfältig. Trennen Sie das Gerät immer erst vom Stromnetz!
3. Achten Sie darauf, dass sich am Lufteinlass- und Luftauslassgitter keine übermäßigen Staubablagerungen bilden und reinigen Sie diese gelegentlich mit einer trockenen Bürste oder einem Staubsauger.
4. Warnhinweis: Verwenden Sie keine Reinigungschemikalien wie Reinigungsmittel und Scheuermittel. Achten Sie darauf, dass das Innere nicht nass wird, um Gefahren zu vermeiden.

TECHNISCHE DATEN

Betriebsspannung: 220-240V ~ 50Hz

Leistungsaufnahme: 65W

GARANTIE UND KUNDENSERVICE

Vor der Lieferung werden unsere Geräte einer strengen Qualitätskontrolle unterzogen. Wenn, trotz aller Sorgfalt, während der Produktion oder dem Transport Beschädigungen aufgetreten sind, senden Sie das Gerät zurück an den Händler. Zusätzlich zu den gesetzlichen Rechten hat der Käufer die Option, gemäß den folgenden Bedingungen Garantie zu fordern:

Wir bieten eine 2-jahres-Garantie für das erworbene Gerät, beginnend am Tag des Verkaufs. Defekte, die aufgrund von unangemessenem Umgang mit dem Gerät entstehen und Störungen aufgrund von Eingriffen und Reparaturen Dritter oder das Montieren von nicht-Originalteilen werden nicht von dieser Garantie abgedeckt. Die Quittung immer aufbewahren, ohne Quittung wird jegliche Garantie ausgeschlossen. Bei Schäden durch Nichteinhalten der Bedienungsanleitung erlischt die Garantie. Wir sind für daraus resultierende Folgeschäden nicht haftbar. Für Materialschäden oder Verletzungen aufgrund falscher Anwendung oder Nichtbefolgen der Sicherheitshinweise sind wir nicht haftbar. Schäden an den Zubehörteilen bedeutet nicht, dass das Gesamte Gerät kostenlos ausgetauscht wird. In diesem Fall kontaktieren Sie unseren Kundendienst. Zerbrochenes Glas oder Kunststoffteile sind immer kostenpflichtig. Schäden an Verbrauchsmaterialien oder Verschleißteilen, sowie Reinigung, Wartung oder Austausch der besagten Teile werden durch die Garantie nicht abgedeckt und sind deshalb kostenpflichtig.

UMWELTGERECHTE ENTSORGUNG



Wiederverwertung – Europäischen Richtlinie 2012/19/EG

Dieses Symbol zeigt an, dass das Produkt nicht zusammen mit Haushaltsabfällen entsorgt werden darf.

Um Umwelt- und Gesundheitsschäden durch unkontrollierte Abfallentsorgung zu verhindern, bitte verantwortungsbewusst entsorgen, um die nachhaltige Wiederverwertung von Ressourcen zu fördern.

Nutzen Sie zur Rückgabe Ihres Altgeräts bitte die Rückgabe- und Sammelsysteme oder wenden Sie sich an den Händler bei dem Sie dieses Gerät erworben haben. Dieser kann das Gerät umweltschonend entsorgen.



BATTERIEN MÜSSEN WIEDERVERWERTET ODER KORREKT ENTSORGT WERDEN. NICHT ÖFFNEN. NICHT WEGWERFEN, IN FEUER WERFEN ODER KURZSCHLIESSEN.

Emerio Deutschland GmbH (no service address)

Höffer Weg 14

51519 Odenthal

Germany

Kundeninformation:

T: +49 (0) 3222 1097 600

E: info.de@emerio.eu

ERP-Informationen (DE)

Lieferant: Emerio Deutschland GmbH
 Höffer Weg 14
 51519 Odenthal
 Germany

Erklärt für das im Folgenden beschriebene Produkt:

Erforderliche Angaben

Informationen zur Angabe des TFN-122500, auf das/die sich die Informationen beziehen: [Turmventilator]			
Bezeichnung	Symbol	Wert	Einheit
Maximaler Volumenstrom	<i>F</i>	3,59	m ³ /min
Ventilator-Leistungsaufnahme	<i>P</i>	54,2	W
Serviceverhältnis	<i>SV</i>	0,07	(m ³ /min)/W
Leistungsaufnahme Bereitschaftszustand	im <i>P_{SB}</i>	0.2	W
Ventilator-Schalleistungspegel	<i>L_{WA}</i>	61,1	dB(A)
Maximale Luftgeschwindigkeit	<i>c</i>	4,8	m/s
Messnorm für die Ermittlung des Serviceverhältnisses	ISO 5801:2007 – Industrieventilatoren – Leistungsmessung auf genormten Prüfständen		
Kontaktadresse für weitere Informationen	Emerio Deutschland GmbH Höffer Weg 14 51519 Odenthal Germany		

Erfüllt die Anforderung der Richtlinien des Rates:

VERORDNUNG (EU) Nr. 206/2012 DER KOMMISSION vom 6. März 2012 und Anpassung der VERORDNUNG (EU) 2016/2282 DER KOMMISSION zur Durchführung der Richtlinie 2009/125/EG des Europäischen Parlaments und des Rates im Hinblick auf die Festlegung von Anforderungen an die umweltgerechte Gestaltung von Raumklimageräten und Komfortventilatoren

Informationen bezüglich der Aufstellung, Nutzung und Wartung des Produktes sowie Elektro- und Elektronik-Altgeräten (WEEE) finden Verbraucher in der Bedienungsanleitung, die in der Verpackung mitgeliefert wird.

CONSIGNES DE SÉCURITÉ

Avant d'utiliser l'appareil, lisez toutes les consignes suivantes pour éviter des blessures et des dommages, et pour optimiser les performances de votre appareil. Conservez cette notice d'utilisation dans un endroit sûr. Si vous donnez ou transférez cet appareil à un tiers, veillez à lui remettre également cette notice d'utilisation.

En cas de détérioration due au non-respect par l'utilisateur des instructions de cette notice d'utilisation, la garantie est annulée. Le fabricant/importateur rejette toute responsabilité en cas de dommages dus au non-respect des instructions de la notice d'utilisation, à un usage négligent ou à l'usage non conforme aux exigences de cette notice d'utilisation.

1. Cet appareil peut être utilisé par des enfants âgés de 8 ans et plus et les personnes ayant des capacités physiques, sensorielles ou mentales, ou un manque d'expérience et de connaissances si elles ont été formées et encadrées pour l'utilisation de cet appareil en toute sécurité et de comprendre la risques impliqués.
2. Les enfants ne doivent pas jouer avec l'appareil.
3. Le nettoyage et la maintenance ne doivent pas être effectués par des enfants sans surveillance.
4. Si le câble d'alimentation est endommagé, il doit être remplacé par le fabricant, son service après vente ou des personnes de qualification similaire afin d'éviter un danger.
5. Avant d'insérer la fiche de l'appareil dans une prise secteur, vérifiez que la tension et la fréquence du secteur correspondent aux spécifications indiquées sur la plaque signalétique.
6. Si vous utilisez une rallonge électrique, elle doit être appropriée à la puissance consommée par l'appareil, sinon la rallonge et/ou la fiche risquent de chauffer excessivement. Il existe un risque potentiel de blessures par trébuchement

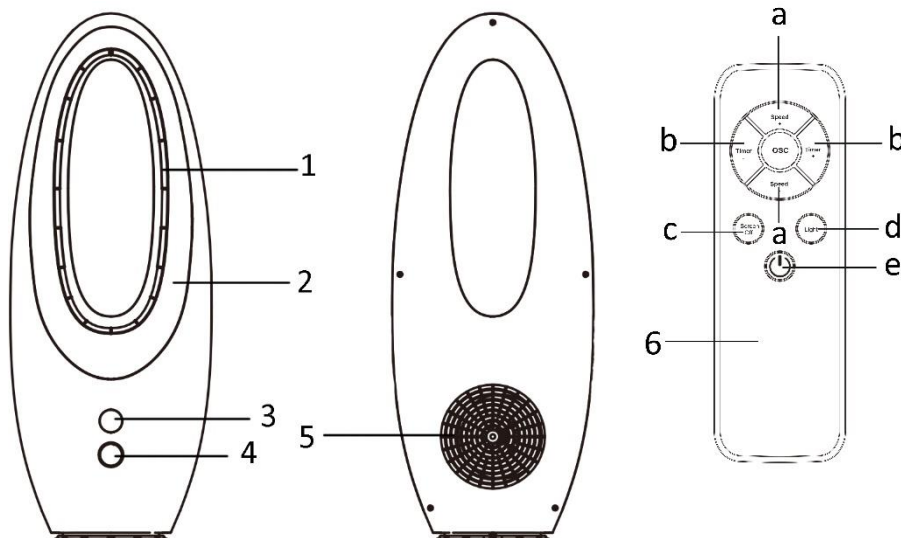
sur le cordon électrique. Prenez vos précautions pour éviter toute situation dangereuse.

7. Débranchez la fiche électrique de la prise électrique quand l'appareil n'est pas utilisé et avant de le nettoyer.
8. Veillez à ce que le cordon d'alimentation ne pende pas sur des arêtes coupantes et maintenez-le éloigné des objets chauds et des flammes nues.
9. N'immergez jamais l'appareil ou sa fiche dans de l'eau ni dans aucun autre liquide. Cela peut provoquer un choc électrique !
10. Pour débrancher la fiche de la prise, saisissez la fiche et tirez-la hors de la prise. Ne tirez pas sur le cordon d'alimentation.
11. Ne touchez pas l'appareil s'il tombe dans de l'eau. Débranchez la fiche de la prise électrique, éteignez l'appareil et rapportez-le au centre de réparation agréé pour le faire réparer.
12. Ne branchez pas et ne débranchez pas l'appareil de la prise électrique avec les mains mouillées.
13. N'essayez pas d'ouvrir le boîtier de l'appareil ni de réparer l'appareil vous-même. Cela peut provoquer un choc électrique.
14. Ne laissez jamais l'appareil sans surveillance quand il est en fonctionnement.
15. Cet appareil n'est pas conçu pour un usage commercial.
16. N'utilisez pas cet appareil à un usage autre que celui pour lequel il a été conçu.
17. N'enroulez pas le cordon d'alimentation autour de l'appareil et ne le pliez pas.
18. Maintenez l'appareil éloigné des endroits mouillés et protégez-le des éclaboussures.
19. Placez l'appareil sur une surface plane, sèche et résistante à la chaleur.
20. Ne rangez pas et n'utilisez pas l'appareil en plein air.
21. Rangez l'appareil dans un endroit sec et inaccessible aux enfants (dans son emballage).

22. Faites attention aux cheveux longs ! Ils peuvent être happés par le ventilateur à cause des turbulences de l'air.
23. Ne dirigez pas le flux d'air vers des personnes pendant longtemps.
24. Utilisez l'appareil dans un endroit bien ventilé. Lors de l'utilisation, veillez à ce que la distance jusqu'au mur ou les coins soit au moins de 20 cm afin d'éviter que les entrées d'air ou la grille de sortie d'air ne soient obstruées. L'unité ne doit pas être située à proximité ou juste en-dessous de rideaux ou de tout objet similaire.
25. N'insérez pas le câble dans la grille de sortie du ventilateur pour éviter tout choc électrique.
26. N'utilisez pas l'anneau d'éclairage décoratif comme substitut d'un éclairage ordinaire pour travailler ou étudier car cela endommagerait votre vue en raison de sa luminosité insuffisante.

DESCRIPTION DES PIÈCES

1. Sortie d'air
2. Anneau d'éclairage décoratif
3. Affichage LED
4. Bouton Marche / Arrêt
5. Entrée d'air
6. Télécommande

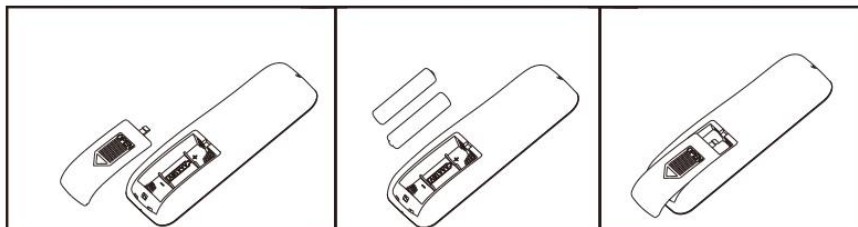


Télécommande

- a) Vitesse +/-
- b) Minuteur +/-
- c) Écran éteint
- d) Lumière
- e) Bouton Marche / Arrêt



Cet appareil est fourni avec une télécommande. Avant l'utilisation, insérez 2 piles de type AAA 1.5V dans la télécommande. Veuillez vous référer aux schémas ci-dessous. Si elle n'est pas utilisée pendant une longue période, retirez les piles de la télécommande.

Remarque : La plupart des fonctions de l'appareil ne peuvent être contrôlées que par télécommande. Si vous avez perdu la télécommande ou si elle est endommagée, veuillez contacter notre service clientèle.



INSTRUCTIONS DE FONCTIONNEMENT

Connectez l'appareil à une source d'alimentation appropriée. Appuyez ensuite sur le bouton Marche / Arrêt de l'appareil ou sur les boutons de la télécommande pour choisir les fonctions de votre choix.

1. Marche / Arrêt : Appuyez sur le bouton «  » pour mettre l'appareil en marche. L'appareil fonctionnera à basse vitesse « 1 ». Appuyez à nouveau sur «  » pour éteindre l'appareil.
2. VITESSE : Appuyez sur le bouton « SPEED +/- / SPEED - » de la télécommande pour régler la vitesse.
« 1 »: Vent faible; « 2 »: Vent moyen; « 3 »: Vent fort
3. MINUTEUR : Appuyez sur le bouton « TIMER-/ TIMER + » de la télécommande pour régler le temps de fonctionnement souhaité de 1h à 9h (par intervalles de 1h). Une fois la durée définie écoulée, le ventilateur s'arrêtera et se mettra en mode de veille.
Par exemple : lorsque vous appuyez sur « TIMER + » pour régler le minuteur sur 2 heures, « 2h » clignote sur l'écran ; vous pouvez également régler la vitesse du vent en appuyant sur « SPEED +/- / SPEED - ». Appuyez sur le bouton « SPEED + » pour augmenter la vitesse du vent de 1 à 2, « 2h » s'affiche sur l'écran après que « 2 » clignote. Le ventilateur s'éteindra et se mettra en mode de veille après 2 heures.
Lorsque vous appuyez sur « TIMER + » pour régler le minuteur sur 9 heures, « 9h » clignote sur l'écran, mais

si vous appuyez à nouveau sur « TIMER + », « 1 » clignote indiquant que le minuteur est désactivé. Une nouvelle pression sur « TIMER + » démarrera un nouveau réglage du minuteur.

4. OSCILLATION : Appuyez sur le bouton « OSC » de la télécommande pour activer ou désactiver la fonction d'oscillation horizontale.
5. Activation / désactivation de l'anneau d'éclairage décoratif : Appuyez sur le bouton « Light » (Lumière) de la télécommande pour allumer ou éteindre l'anneau lumineux de l'appareil.
6. Activation / désactivation de l'écran : Appuyez sur le bouton « Screen off » de la télécommande pour éteindre l'écran de l'appareil. Appuyez à nouveau sur le bouton pour quitter ce mode.

Remarque : en mode d'écran éteint, appuyez une fois sur le bouton « SPEED +/ SPEED - », « TIMER-/ TIMER + », ou « OSC » et l'appareil quittera ce mode. Puis, vous pouvez continuer à choisir les paramètres souhaités.

Appuyez une fois sur le bouton «  », et l'appareil s'éteindra.

NETTOYAGE

1. Éteindre l'appareil et débrancher le cordon d'alimentation de la prise avant de procéder à toute réparation du ventilateur et après chaque utilisation.
2. **Ne jamais plonger l'appareil dans l'eau (danger de court-circuit).** Utiliser un chiffon humide pour nettoyer l'appareil, puis le sécher soigneusement. Toujours débrancher la prise secteur au préalable.
3. Veiller à ce qu'aucun excédent de poussière ne s'accumule dans la grille d'entrée ou de sortie d'air et la nettoyer de temps à autre à l'aide d'une brosse sèche ou d'un aspirateur.
4. Avertissement : N'utilisez pas de produits chimiques de nettoyage tels que des détergents et des abrasifs. Ne laissez pas l'habitacle se mouiller car cela pourrait créer un danger.

DONNÉES TECHNIQUES

Tension d'opération: 220-240V ~ 50Hz

Consommation énergétique: 65W

GARANTIE ET SERVICE APRÈS-VENTE

Nos appareils sont soumis à un contrôle de qualité strict avant d'être livrés. Si l'appareil a toutefois été endommagé lors de la production ou du transport en dépit des soins que nous lui donnons, retournez l'appareil au vendeur. En plus des droits juridiques, le client a la possibilité dans les limites de la garantie de déposer les réclamations suivantes:

Nous offrons une garantie de 2 ans pour l'appareil acheté à partir de la date de vente. Les défauts dus à une utilisation non conforme de l'appareil et les dommages dus à une intervention ou réparation faite par une tierce personne ou dus à l'installation de pièces qui ne sont pas d'origine ne sont pas couverts par cette garantie. Conservez toujours votre reçu, car sans celui-ci vous ne pourrez réclamer aucune sorte de garantie. Les dommages causés par le non respect des instructions de ce manuel rendront la garantie caduque, Nous décline toute responsabilité en cas de dommages indirects. Nous décline toute responsabilité en cas de dégâts matériels ou de dommages corporels causés par une utilisation inappropriée ou si les instructions de sécurité n'ont pas été convenablement observées. Si les accessoires sont endommagés, cela ne signifie pas que toute la machine sera remplacée gratuitement. Dans de tels cas, veuillez contacter notre assistance. Des pièces brisées en verre ou en plastique sont toujours sujettes à des frais. Les défauts des consommables ou des pièces susceptibles de s'user, ainsi que le nettoyage, l'entretien ou la réparation desdites pièces ne sont pas couverts par la garantie et doivent donc être payés.

APPAREIL RESPECTUEUX DE L'ENVIRONNEMENT



Recyclage – Directive européenne 2012/19/EU

Ce symbole indique que le produit ne doit pas être jeté avec les ordures ménagères. Pour limiter les risques pour l'environnement et la santé entraînés par le rejet non contrôlé des déchets, recyclez ce produit pour promouvoir une réutilisation responsable de ses matériaux. Pour recycler votre produit, utilisez les réseaux de collecte de votre région ou prenez contact avec le revendeur du produit. Ce dernier pourra vous aider à le recycler.



LA BATTERIE DOIT ÊTRE RECYCLÉE OU MISE AU REBUT D'UNE MANIÈRE APPROPRIÉE. NE PAS OUVRIR. NE PAS JETER DANS UN FEU ET NE PAS COURT-CIRCUITER.

Emerio Deutschland GmbH (no service address)
Höffer Weg 14
51519 Odenthal
Germany

Service a la clientele:

T: +49 (0) 3222 1097 600

E: info.de@emerio.eu

Informations ERP (FR)

Fournisseur : Emerio Deutschland GmbH
Höffer Weg 14
51519 Odenthal
Germany

Déclare que le produit désigné ci-dessous :

Exigences en matière d'informations

Informations d'identification TFN-122500 sur lesquelles portent les informations (Ventilateur colonne)			
Description	Symbole	Valeur	Unité
Débit d'air maximal	<i>F</i>	3,59	m ³ /min
Puissance absorbée	<i>P</i>	54,2	W
Valeur de service	<i>SV</i>	0,07	(m ³ /min)/W
Consommation d'électricité en mode veille	<i>P_{SB}</i>	0.2	W
Niveau de puissance acoustique	<i>L_{WA}</i>	61,1	dB(A)
Vitesse maximale de l'air	<i>c</i>	4,8	mètres/sec
Norme de mesure de la valeur de service	ISO 5801: 2007 - Ventilateurs industriels - Essais de performance utilisant des conduits d'air normalisés		
Coordonnées de contact pour tout complément d'information	Emerio Deutschland GmbH Höffer Weg 14 51519 Odenthal Germany		

Satisfait aux exigences des Directives du Conseil :

Règlement (UE) n° 206/2012 de la Commission du 6 mars 2012 et amendé par le règlement (UE) n° 2016/2282 de la Commission portant application de la directive 2009/125/CE du Parlement européen et du Conseil en ce qui concerne les exigences d'écoconception applicables aux climatiseurs et aux ventilateurs de confort.

En ce qui concerne les informations pour les consommateurs sur comment installer, utiliser et entretenir le produit, les informations DEEE, consultez le manuel d'instruction fourni avec l'emballage.

SÄKERHETSANVISNINGAR

Före användning och för att erhålla bästa resultat från apparaten, var noga med att läsa igenom alla instruktioner nedan för att undvika skada på person eller egendom. Se till att förvara denna bruksanvisning på en säker plats. Om du ger bort eller överlåter denna apparat till någon, se till att även inkludera denna bruksanvisning.

Vid skador som orsakats av att användaren inte följer instruktionerna i denna bruksanvisning ogiltighetsförklaras garantin. Tillverkaren/importören tar inget ansvar för skador som orsakats av underlåtenhet att följa bruksanvisningen, vid en vårdslös användning eller användning som inte är i enlighet med kraven i denna bruksanvisning.

1. Denna apparat kan användas av barn från 8 år och uppåt, samt av personer med nedsatt fysisk, sensorisk eller mental förmåga eller av personer som saknar erfarenhet och kunskap under förutsättning att de övervakas eller mottagit instruktioner för säker användning av apparaten och förstår riskerna.
2. Barn får inte leka med apparaten.
3. Rengöring och underhåll får inte utföras av barn utan tillsyn.
4. Om strömkabeln är skadad måste den bytas ut av tillverkaren, dess servicerepresentant eller liknande kvalificerad person för att undvika fara.
5. Innan du ansluter strömkontakten till eluttaget, kontrollera att spänningen och frekvensen överensstämmer med specifikationerna på märkplåten.
6. Om en förlängningskabel används måste den vara lämplig för apparatens strömförbrukning, annars kan överhettning av förlängningsskabeln och/eller strömkontakten inträffa. Det finns en eventuell risk för personskador om man snubblar över förlängningskabeln. Var noga med att undvika att skapa farliga situationer.

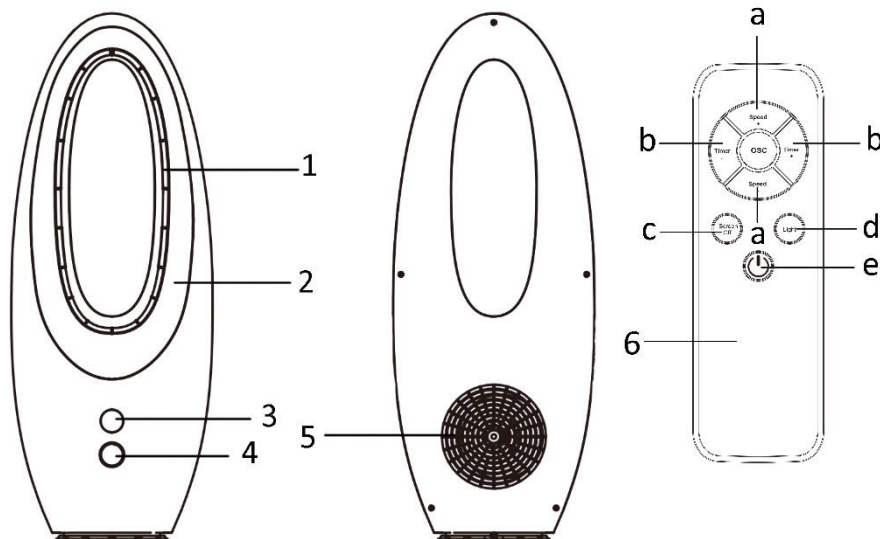
7. Dra ut strömkontakten från eluttaget när apparaten inte används och före rengöring.
8. Säkerställ att strömkabeln inte hänger över någon skarp kant och håll den borta från varma föremål och öppen eld.
9. Sänk inte ner apparaten eller strömkontakten i vatten eller någon annan vätska. Det är livsfarligt på grund av elektriska stötar!
10. För att dra ut strömkontakten från eluttaget, dra ut den via strömkontakten. Dra inte i strömkabeln.
11. Vidrör inte apparaten om den faller ner i vatten. Dra ut strömkontakten från eluttaget, stäng av apparaten och lämna in den på ett auktoriserat servicecenter för reparation.
12. Du får inte koppla in eller dra ut apparaten från eluttaget med blöta händer.
13. Försök aldrig att öppna apparatens hölje eller reparera den själv. Det kan orsaka elektriska stötar.
14. Lämna aldrig apparaten obevakad vid användning.
15. Denna apparat är inte utvecklad för kommersiell användning.
16. Använd inte apparaten för något annat ändamål än den är avsedd för.
17. Linda inte kabeln runt apparaten och undvik att böja den.
18. Håll apparaten borta från fukt och skydda den från vattenstänk.
19. Använd apparaten på en jämn, torr och värmebeständig yta.
20. Undvik att förvara eller använda apparaten i det fria.
21. Håll apparaten på en torr plats vid förvaring där barn inte kommer åt den (i förpackningen).
22. Se upp med långt hår! Det kan fastna i fläkten på grund av luftturbulensen.
23. Rikta inte luftflödet mot någon under en lång tidpunkt.
24. Använd apparaten i väl ventilerade områden. Under användning placera den minst 20 cm från väggar och hörn för att garantera att luftintaget eller luftutsläppets galler

inte blockeras oväntat. Enheten får inte placeras direkt under eller bredvid gardiner eller liknande.

25. För inte in ledningen i fläktuttagets kanal för att förhindra elektrisk stöt.
26. Använd inte dekorationslysringen istället för ordinarie belysning under arbete eller studier, det kommer att skada dina ögon då det inte är tillräckligt ljust.

BESKRIVNING AV DELARNA

1. Luftutlopp
2. Dekorationsljusring
3. LED-display
4. På-/Av-knapp
5. Luftinlopp
6. Fjärrkontroll

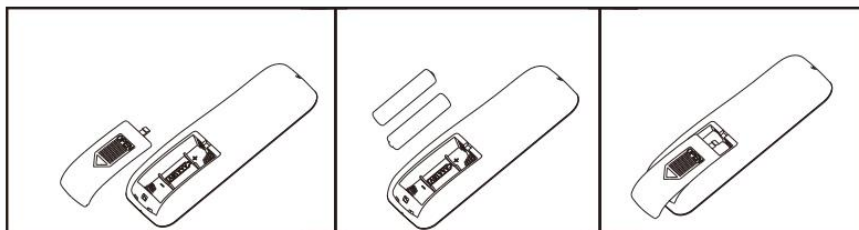


Fjärrkontroll

- a) Hastighet +/-
- b) Timer +/-
- c) Skärm av
- d) Ljus
- e) På-/Av-knapp

Denna enhet har en fjärrkontroll. Innan användning, installera 2×AAA 1,5V batterier i fjärrkontrollen. Se bilderna nedan. Om den inte skall användas under en längre period, ta ut batterierna från fjärrkontrollen.

Notera: De flesta funktionerna hos apparaten kan endast kontrolleras med fjärrkontrollen. Om du har tappat bort fjärrkontrollen eller om den är skadad, kontakta kundtjänst.



ANVÄNDARINSTRUKTIONER

Anslut apparaten till en lämplig strömkälla. Tryck sedan på på-/av-knappen på apparaten eller på fjärrkontrollen för att välja önskade funktioner.

1. På/Av: Tryck på knappen "⏻" för att slå på apparaten. Apparaten kommer att arbeta med låg hastighet "1".

Tryck på "⏻" igen för att stänga av apparaten.

2. HASTIGHET: Tryck på knappen "SPEED +/- SPEED -" på fjärrkontrollen för att justera hastigheten.
"1": svag blåst; "2": Medium blåst; "3": hög blåst
3. TIMER: Tryck på knappen "TIMER-/ TIMER +" på fjärrkontrollen för att ställa in önskad drifttid från 1 timme till 9 timmar (i steg om 1 timme). När den inställda tiden har förflutit kommer fläkten att stängas av och gå in i standbyläge.


Exempelvis när "TIMER +" trycks in för att ställa in timern på 2 timmar, "2h" blinkar på displayen, under tiden kan också blåshastigheten justeras genom att trycka på "SPEED +/- SPEED -". Om "SPEED +" trycks ned för att öka blåshastigheten från 1 till 2, visas "2h" på displayen efter att "2" blinkar. Fläkten kommer att stängas av och gå tillbaka till standbyläge efter 2 timmar.

När "TIMER +" trycks in för att ställa in timern på 9 timmar, blinkar "9h" på displayen, men om du trycker på

"TIMER +" igen kommer "1" att blinka och det betyder att timerfunktionen är avstängd. En ytterligare tryckning på "TIMER +" kommer att starta en ny timerinställning.

4. SVÄNGNING: Tryck på knappen "OSC" på fjärrkontrollen för att kontrollera om den horisontella rotationsfunktionen ska vara på- eller avslagen.
5. Dekorationsljusring på/av: Tryck på knappen "Light" på fjärrkontrollen för att slå på eller stänga av lampringen på apparaten.
6. Skärm av/på: Tryck på knappen "Screen off" på fjärrkontrollen för att stänga av displayen på apparaten. Tryck på knappen igen för att avsluta detta läge.

Notera: i läget skärm av, tryck på knappen "SPEED +/ SPEED -", "TIMER-/ TIMER +", eller "OSC" en gång och apparaten kommer att avsluta detta läge. Sedan kan du fortsätta att välja önskade inställningar. Tryck på

knappen "" en gång, apparaten stängs av.

RENGÖRING

1. Stäng av fläkten och dra ur sladden innan du servar fläkten och efter varje användning.
2. **Sänk aldrig ned fläkten i vatten (risk för kortslutning).** Torka den enbart med en fuktig trasa och torka torrt ordentligt när du rengör. Dra alltid ur sladden först.
3. Kontrollera så att inte för mycket damm byggs upp på in- och utblåsgallren; rengör de då och då med en torr borste eller en dammsugare.
4. Varning: Använd inte rengöringskemikalier såsom rengöringsmedel eller slipande medel. Låt inte de inre delarna bli våta då det kan utgöra en fara.

TEKNISKA DATA

Driftsspänning: 220-240V ~ 50Hz

Effekt: 65W

GARANTI OCH KUNDTJÄNST

Innan leverans genomgår våra apparater en sträng kvalitetskontroll. Om det trots detta skulle uppstå någon skada på produktionen eller vid transporten, ber vi dig att ta med apparaten tillbaka till inköpsstället. Förutom de i lag fastställda garantianspråken har köparen möjlighet att göra gällande följande anspråk på garanti:

För den köpta apparaten ges 2 års garanti, med början på inköpsdagen.

Brister som uppstår genom felaktig hantering av apparaten och fel som uppstår genom ingrepp och reparationer av tredje man eller montering av främmande delar, omfattas ej av vår garanti. Behåll alltid ditt kvitto då det är din garanti vid eventuell reklamation. Skador som uppstår p.g.a. att instruktionsmanualen inte följs ogiltigförklarar garantin och om detta leder till påföljande skador så kan inte vi hållas ansvariga. Vi kan inte hållas ansvariga för materiella skador eller personskador som orsakas av felaktig användning eller om inte säkerhetsföreskrifterna följs. Skador på tillbehören innebär inte per automatik ersättning av hela apparaten. I sådana fall ska du kontakta vår kundservice. Trasigt glas och trasiga plastdelar innebär alltid en kostnad. Defekter på förbrukningsartiklar eller slitdelar och även skador orsakade av rengöring, underhåll eller byte av tidigare nämnda delar täcks inte av garantin och ska således betalas av ägaren.

MILJÖVÄNLIG KASSERING



Återvinning - EU-direktiv 2012/19/EU

Denna markering indikerar att produkten inte får kastas tillsammans med övrigt hushållsavfall. För att förhindra eventuell skada på miljön eller människors hälsa på grund av okontrollerad avfallshantering, återvinns de på ett ansvarsfullt sätt som främjar en hållbar återanvändning av materiella resurser. För

att återlämna den använda enheten, använd retur- och insamlingsystem eller kontakta återförsäljaren där produkten var köpt. De kan ta denna produkt för miljösäker återvinning.

Emerio Deutschland GmbH (no service address)



**BATTERIET MÅSTE ÅTERVINNAS ELLER KASSERAS PÅ ETT KORREKT SÄTT. FÅR INTE ÖPPNAS.
FÅR INTE KASSERAS I ÖPPEN ELD ELLER KORTSLUTAS.**

Emerio Deutschland GmbH (no service address)
Höffer Weg 14
51519 Odenthal
Germany

Kundservice:

T: +49 (0) 3222 1097 600

E: info.de@emerio.eu

ERP-information (SE)

Leverantör: Emerio Deutschland GmbH
Höffer Weg 14
51519 Odenthal
Germany

Deklarerar att produkten som beskrivs nedan:

Informationskrav

Information för att identifiera TFN-122500 som informationen är relaterad till [Tornfläkt]			
Beskrivning	Symbol	Värde	Enhet
Fläktens maximala flödeshastighet	<i>F</i>	3,59	m ³ /min
Fläkt ineffekt	<i>P</i>	54,2	W
Servicevärde	<i>SV</i>	0,07	(m ³ /min)/W
Strömförbrukning i standbyläge	<i>P_{SB}</i>	0.2	W
Fläktens ljudeffektnivå	<i>L_{WA}</i>	61,1	dB (A)
Maximal lufthastighet	<i>c</i>	4,8	meter/sek
Mätstandard för servicevärde	ISO 5801:2007 - Industrifläktar — Utför tester med standardiserade luftvägar		
Kontaktinformation för att erhålla ytterligare information	Emerio Deutschland GmbH Höffer Weg 14 51519 Odenthal Germany		

Uppfyller kraven i EU-rådets direktiv:

KOMMISSIONENS FÖRORDNING (EU) nr. 206/2012 från 6 mars 2012 och ändring av KOMMISSIONENS FÖRORDNING (EU) 2016/2282 för genomförande av Europaparlamentets och rådets direktiv 2009/125/EG gällande krav på ekodesign för luftkonditioneringsapparater och komfortfläktar

För information till kunden för hur man installerar, använder och underhåller produkten, WEEE-information, vänligen kontrollera bruksanvisningen som är inkluderad i förpackningen.

VEILIGHEIDSVOORSCHRIFTEN

Voor gebruik dient u alle onderstaande instructies te lezen om letsel en schade te voorkomen en om de beste resultaten met het apparaat te bereiken. Bewaar deze handleiding op een veilige plek. Mocht u dit apparaat aan iemand anders overhandigen, dient u ook de gebruiksaanwijzing te overhandigen.

In geval van schade die wordt veroorzaakt doordat de gebruiker de instructies in deze gebruiksaanwijzing niet in acht heeft genomen, komt de garantie te vervallen. De fabrikant/importeur is niet aansprakelijk voor schade die wordt veroorzaakt door het niet in acht nemen van de gebruiksaanwijzing, door nalatig gebruik of gebruik dat niet in overeenstemming is met de bepalingen van deze gebruiksaanwijzing.

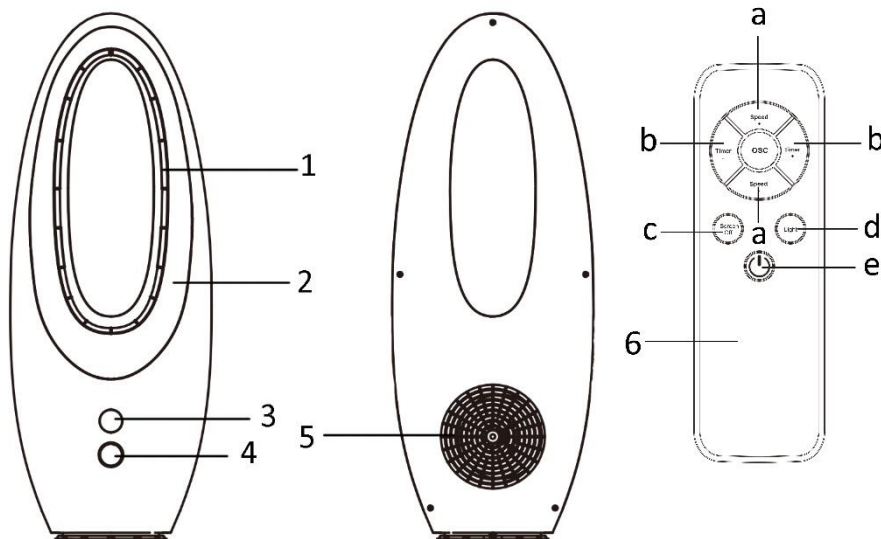
1. Dit apparaat mag worden gebruikt door kinderen vanaf 8 jaar en personen met beperkte fysieke, visuele of mentale vaardigheden, of die een gebrek aan ervaring en kennis hebben, indien ze gepaste instructies hebben gekregen zodat ze het apparaat op een veilige manier kunnen gebruiken, op de hoogte zijn van de gevaren die het gebruik van het apparaat met zich meebrengt en deze gevaren begrijpen.
2. Laat kinderen niet met het apparaat spelen.
3. Kinderen mogen het apparaat niet reinigen of onderhouden zonder toezicht.
4. Als het snoer is beschadigd, moet het worden vervangen door de fabrikant, zijn klantenservice of gelijksoortig geschoolde personen om gevaar te vermijden.
5. Voordat u de stekker in het stopcontact steekt, dient u te controleren of de stroom en de frequentie overeen komen met de specificaties van het typeplaatje.

6. Als u gebruik maakt van een verlengkabel, dient dit geschikt te zijn voor het stroomverbruik van het apparaat, anders kan oververhitting van de verlengkabel en/of stekker het gevolg zijn. Er is risico op letsel door het struikelen over het verlengsnoer. Wees voorzichtig om gevaarlijke situaties te vermijden.
7. Trek de stekker uit het stopcontact als het apparaat niet in gebruik is en voordat u het apparaat reinigt.
8. Let op dat de stroomkabel niet over scherpe randen hangt en niet in de buurt komt van hete voorwerpen en open vuur.
9. Dompel het apparaat of de stekker niet onder in water of andere vloeistoffen. Er bestaat levensgevaar als gevolg van een elektrische schok!
10. Om de stekker uit het stopcontact te halen, dient u aan de stekker zelf te trekken. Trek niet aan de stroomkabel.
11. Raak het apparaat niet aan als het in water is gevallen. Trek de stekker uit het stopcontact, schakel het apparaat uit en breng het ter reparatie naar een geautoriseerd servicecenter.
12. Steek de stekker niet in het stopcontact en haal hem er niet uit als u natte handen heeft.
13. Probeer nooit de behuizing van het apparaat te openen en probeer nooit zelf het apparaat te repareren. Dit kan een elektrische schok veroorzaken.
14. Laat het apparaat nooit onbeheerd achter wanneer het in gebruik is.
15. Dit apparaat werd niet ontworpen voor commercieel gebruik.
16. Gebruik het apparaat niet voor andere doeleinden dan het beoogde doel.
17. Draai de kabel niet om het apparaat en buig hem niet.
18. Houd het apparaat uit de buurt van vocht en bescherm het tegen spatten.
19. Gebruik het apparaat op een vlak, droog en hittebestendig oppervlak.
20. Bewaar en gebruik het apparaat niet in de open lucht.

21. Bewaar het apparaat op een droge plek, buiten het bereik van kinderen (in de originele verpakking).
22. Pas op met lang haar! Het haar kan door de luchtturbulentie terecht komen in de ventilator.
23. Richt de luchtstroom nooit gedurende een langere tijd op mensen.
24. Gebruik het apparaat in een goed geventileerde ruimte. Handhaaf een afstand van minstens 20 cm tot muren of hoeken wanneer het apparaat wordt gebruikt om te vermijden dat de luchtinlaten of het luchtuitlaatrooster geblokkeerd worden. Plaats het apparaat niet onmiddellijk onder of naast een gordijn of gelijksoortig item.
25. Stop de draad niet in het ventilatoruitlaatkanaal om risico op elektrische schokken te vermijden.
26. Gebruik de decoratieve lichtring niet als vervanging voor gewone verlichting tijdens het werken of studeren. U zult oogschade oplopen gezien het licht onvoldoende fel is.

BESCHRIJVING VAN DE ONDERDELEN

1. Luchtuitlaat
2. Decoratieve lichtring
3. LED-scherm
4. Aan/uit-knop
5. Luchtinlaat
6. Afstandsbediening

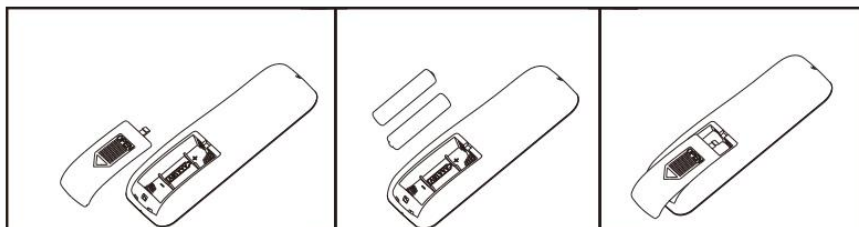


Afstandsbediening

- a) Snelheid +/-
- b) Timer +/-
- c) Scherm uit
- d) Licht
- e) Aan/uit-knop

Dit apparaat is voorzien van een afstandsbediening. Installeer eerst 2 x AAA 1,5V batterijen in de afstandsbediening. Bekijk de onderstaande afbeeldingen. Als u denkt de afstandsbediening langere tijd niet te gebruiken, haal de batterijen er dan uit.

Opmerking: De meeste functies van het apparaat kunnen alleen met de afstandsbediening worden bediend. Als u de afstandsbediening kwijt bent of deze is beschadigd, neem dan contact op met onze klantenservice.



GEbruikswijze

Steek de stekker in een gepast stopcontact. Druk dan op de Aan/uit-knop op het apparaat of de knoppen op de afstandsbediening om uw gewenste functie te kiezen.

1. AAN/UIT: Druk op de "⏻" knop om het apparaat in te schakelen. Het apparaat werkt op de lage snelheid "1". Druk opnieuw op "⏻" om het apparaat uit te schakelen.
2. SNELHEID: Druk op de "SNELHEID +/ SNELHEID -" knop op de afstandsbediening om de snelheid aan te passen. "1": zwakke wind; "2": medium wind; "3": sterke wind
3. TIMER: Druk op de "TIMER -/TIMER +" knop op de afstandsbediening om uw gewenste werkingstijd tussen 1 u en 9 u (in stappen van 1 u) in te stellen. Wanneer de ingestelde tijd is verstreken, wordt de ventilator uitgeschakeld en gaat het in stand-by.

Bijv.: Druk op "TIMER +" om de timer op 2 uur in te stellen. "2h" knippert op het scherm. U kunt de windsnelheid tegelijkertijd wijzigen door op de "SNELHEID +/SNELHEID -" knop te drukken. Als op de "SNELHEID +" knop wordt gedrukt om de windsnelheid van 1 naar 2 te wijzigen, wordt "2h" na het knipperen van "2" op het scherm weergegeven. De ventilator wordt na 2 uur uitgeschakeld en gaat vervolgens in stand-by.

Wanneer u op de "TIMER +" knop drukt om de timer op 9 uur in te stellen, knippert "9h" op het scherm. Als u echter opnieuw op de "TIMER +" knop drukt, knippert "1" om aan te geven dat de timerfunctie uitgeschakeld is. Druk opnieuw op "TIMER +" om een nieuwe timerinstelling te starten.

4. OSCILLATIE: Druk op de "OSC" knop op de afstandsbediening om de horizontale oscillatie in of uit te schakelen.
5. Decoratieve lichtring aan/uit: Druk op de "Licht" knop op de afstandsbediening om de lichtring op het apparaat aan of uit te zetten.
6. Scherm aan/uit: Druk op de "Scherm uit" knop op de afstandsbediening om het scherm uit te zetten. Druk opnieuw op de knop om deze modus af te sluiten.

Opmerking: In de scherm uit-modus, druk eenmaal op de "SNELHEID +/ SNELHEID -", "TIMER -/ TIMER +" of "OSC" knop om deze modus af te sluiten. U kunt vervolgens uw gewenste instellingen kiezen. Druk eenmaal

op "" om het apparaat uit te schakelen.

REINIGEN

1. Voor u de ventilator reinigt en na elk gebruik, schakelt u het apparaat uit en trekt u het stroomsnoer uit de contactdoos.
2. **Dompel het apparaat nooit in water onder (gevaar voor kortsluiting).** Om het apparaat te reinigen, veegt u het enkel met een vochtige doek af en laat u het zorgvuldig drogen. Trek altijd eerst het stroomsnoer uit de contactdoos.
3. Draag er zorg voor dat er zich geen overmatig stof aan het luchtin- en uitlaatrooster ophoopt en reinig het regelmatig met behulp van een droge borstel of stofzuiger.
4. Waarschuwing: Maak het apparaat niet schoon met schuurmiddelen of agressieve reinigingsmiddelen. Zorg dat de binnenkant niet nat wordt om elk gevaar te voorkomen.

TECHNISCHE GEGEVENS

Bedrijfsspanning: 220-240V ~ 50Hz

Stroomverbruik: 65W

GARANTIE EN KLANTENSERVICE

Vóór de levering worden onze apparaten streng gecontroleerd. Indien het toestel ondanks alle zorg bij de productie of tijdens het transport beschadigd werd, moet u het naar de handelaar terugbrengen. Naast het wettelijke recht op waarborg heeft de klant recht op de volgende garantieclaim:


Wij geven een garantie van 2 jaar op het toestel, te beginnen met de koopdatum. Indien u een defect product heeft, kunt u rechtstreeks terug gaan naar het aankooppunt.

Gebreken die het gevolg zijn van ondeskundig gebruik van het toestel, fouten tijdens ingrepen en reparaties door derden of door de inbouw van vreemde onderdelen, vallen niet onder deze garantie. Bewaar altijd uw aankoopnota, zonder aankoopnota kunt u geen aanspraak maken op enige vorm van garantie. Bij schade veroorzaakt door het niet opvolgen van de gebruiksaanwijzing vervalt het recht op garantie. Voor vervolgschade die hieruit ontstaat kunnen wij niet verantwoordelijk gehouden worden. Voor materiële schade of persoonlijk letsel veroorzaakt door ondeskundig gebruik of het niet opvolgen van de veiligheidsvoorschriften zijn wij niet aansprakelijk. In dergelijke gevallen vervalt iedere aanspraak op garantie. Schade aan accessoires of onderdelen betekend niet dat het gehele apparaat zal worden vervangen. Afgebroken glazen of kunststof onderdelen of accessoires vallen niet onder de garantie en zullen tegen vergoeding vervangen kunnen worden. Defecten aan hulpstukken of aan slijtage onderhevige onderdelen, alsmede reiniging, onderhoud of de vervanging van slijtende delen vallen niet onder de garantie en zullen dus in rekening gebracht worden.

MILIEUVRIENDELIJKE AFVALVERWERKING



Recycling – Europese Richtlijn 2012/19/EU

Deze markering betekent dat dit product niet samen met ander huishoudelijk afval mag worden afgedankt. Om het milieu en de volksgezondheid niet in gevaar te brengen en het hergebruik van grondstoffen te bevorderen, moet dit product op verantwoorde wijze worden afgevoerd. Lever  verbruikte apparatuur a.u.b. in bij de hiervoor bestemde inzamelpunten of bij de winkel waar het product was aangeschaft. Zij zullen dit product accepteren voor milieuvriendelijke afvalverwerking.



RECYCLE OF GOOI DE BATTERIJ OP EEN JUISTE MANIER WEG. NIET OPENEN. NIET IN VUUR GOOIEN OF KORTSLUITEN.

Emerio Deutschland GmbH (no service address)
Höffer Weg 14
51519 Odenthal
Germany

Klantendienst:

T: +49 (0) 3222 1097 600

E: info.de@emerio.eu

ERP-informatie (NL)

Leverancier: Emerio Deutschland GmbH
Höffer Weg 14
51519 Odenthal
Germany

Verklaart dat onderstaand vermeld product:

Informatie-eisen

Informatie voor het identificeren van de TFN-122500 waarop de informatie betrekking heeft [Torenventilator]			
Beschrijving	Symbool	Waarde	Eenheid
Maximale stroomsnelheid van ventilator	<i>F</i>	3,59	m ³ /min
Ingangsvermogen ventilator	<i>P</i>	54,2	W
Servicewaarde	<i>SV</i>	0,07	(m ³ /min)/W
Stroomverbruik in stand-by	<i>P_{SB}</i>	0.2	W
Geluidsvermogeniveau van ventilator	<i>L_{WA}</i>	61,1	dB(A)
Maximale lichtsnelheid	<i>c</i>	4,8	meter/sec
Meetstandaard voor servicewaarde	ISO 5801:2007 - Industriële ventilatoren — Prestatiebeproeving met genormeerde luchtkanalen		
Contactgegevens voor meer informatie	Emerio Deutschland GmbH Höffer Weg 14 51519 Odenthal Germany		

Voldoet aan de eisen van de Richtlijnen van de raad:

VERORDENING (EU) Nr. 206/2012 VAN DE COMMISSIE van 6 maart 2012 en VERORDENING TOT WIJZIGING (EU) 2016/2282 VAN DE COMMISSIE ter uitvoering van Richtlijn 2009/125/EU van het Europees Parlement en de Raad betreffende de eisen inzake het ecologisch ontwerp voor airconditioners en ventilatoren

Voor informatie voor de consument over de installatie, de werking en het onderhoud van het product en de AEEA-informatie, raadpleeg de gebruiksaanwijzing die zich in de verpakking bevindt.

INSTRUKCJE DOTYCZĄCE BEZPIECZEŃSTWA

Aby nie dopuścić do urazów lub uszkodzeń oraz aby maksymalnie wykorzystać możliwości urządzenia, przed rozpoczęciem jego użytkowania należy przeczytać wszystkie poniższe zalecenia. Niniejszą instrukcję należy przechowywać w bezpiecznym miejscu. W przypadku przekazania lub odstąpienia komuś tego urządzenia, do urządzenia należy dołączyć również tę instrukcję.

W przypadku uszkodzenia spowodowanego nieprzestrzeganiem przez użytkownika zaleceń podanych w niniejszej instrukcji gwarancja nie ma zastosowania. Producent/importer nie ponosi odpowiedzialności za szkody spowodowane nieprzestrzeganiem podanych w instrukcji zaleceń, zaniedbaniami oraz użytkowaniem w sposób niezgodny z wymaganiami opisanymi w instrukcji.

1. Pod warunkiem zapewnienia odpowiedniego nadzoru, pouczenia na temat bezpiecznej obsługi i dopilnowania zrozumienia zagrożeń, urządzenie może być używane przez dzieci w wieku od lat 8, osoby o ograniczeniach fizycznych, czuciowych lub psychicznych, a także osoby, którym brak jest doświadczenia lub wiedzy.
2. Dzieci nie powinny bawić się urządzeniem.
3. Dzieci nie mogą bez nadzoru wykonywać czynności związanych z czyszczeniem i konserwacją.
4. Jeżeli kabel zasilający zostanie uszkodzony, aby uniknąć niebezpiecznych sytuacji, należy go wymienić. Wymiany powinien dokonać producent, przedstawiciel jego serwisu lub inne osoby o podobnych kwalifikacjach.
5. Przed włożeniem wtyczki do kontaktu, należy sprawdzić, czy napięcie i częstotliwość są zgodne ze specyfikacją podaną na tabliczce znamionowej.
6. Jeżeli jest używany przedłużacz, musi on być dostosowany do mocy pobieranej przez urządzenie. W przeciwnym

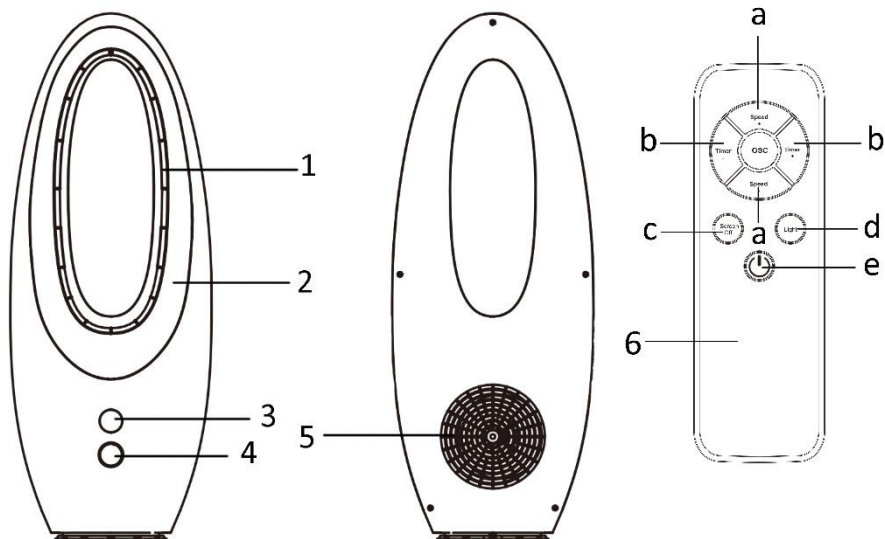
wypadku może dojść do przegrzania się przedłużacza i/lub wtyczki. Istnieje potencjalne ryzyko urazów na skutek potknięcia się o przewód zasilający. Zachowaj ostrożność, by uniknąć niebezpiecznych sytuacji.

7. Przed czyszczeniem i na czas, gdy urządzenie nie jest używane, należy wyjąć wtyczkę z kontaktu.
8. Należy dopilnować, aby kabel zasilający nie zwisał z ostrych krawędzi. Należy go trzymać z dala od gorących przedmiotów i otwartych płomieni.
9. Urządzenia i wtyczki kabla zasilającego nie wolno zanurzać w wodzie lub innych płynach. Ryzyko utraty życia wskutek porażenia prądem!
10. W celu wyjęcia wtyczki z kontaktu należy ciągnąć za wtyczkę. Nie należy ciągnąć za kabel zasilający.
11. Jeśli urządzenie wpadnie do wody, nie wolno go dotykać. Należy wyjąć wtyczkę z kontaktu, wyłączyć urządzenie i wysłać je do autoryzowanego punktu serwisowego w celu dokonania naprawy.
12. Nie należy mokrą ręką wkładać wtyczki urządzenia do kontaktu lub wyjmować jej z niego.
13. Nigdy nie należy próbować otwierać obudowy urządzenia lub samodzielnie urządzenie naprawić. Mogłoby to doprowadzić do porażeniem prądem.
14. W czasie użytkowania nie należy nigdy zostawiać urządzenia bez nadzoru.
15. Urządzenie nie zostało zaprojektowane do użytku komercyjnego.
16. Urządzenia nie należy używać do celów, do których nie jest ono przeznaczone.
17. Kabla nie należy owijać wokół urządzenia ani zaginać.
18. Urządzenia należy chronić przed wilgocią i zachlapaniem.
19. Urządzenia należy używać na płaskiej i suchej powierzchni odpornej na wysokie temperatury.
20. Urządzenia nie należy przechowywać ani używać na otwartym powietrzu.

21. Urządzenie należy przechowywać w miejscu suchym i niedostępnym dla dzieci (w opakowaniu).
22. Uwaga na długie włosy! Z uwagi na turbulencje powietrza, mogą one zostać wciągnięte do wentylatora.
23. Strumienia powietrza nie należy kierować na długi czas w stronę osób.
24. Urządzenia należy używać w miejscach dobrze wentylowanych. Podczas użytkowania, aby nie dopuścić do niespodziewanego zablokowania wlotów powietrza lub kratki wylotu powietrza, należy utrzymywać odległość co najmniej 20 cm od ścian lub kątów. Urządzenia nie wolno umieszczać bezpośrednio pod zasłoną lub podobnymi materiałami lub obok nich.
25. Aby uniknąć porażenia prądem, nie należy wkładać przewodu do kanału wylotowego wentylatora.
26. Nie należy używać ozdobnego pierścienia świetlnego w zastępstwie zwykłego oświetlenia do pracy i nauki: nie jest ono wystarczająco jasne i doprowadziłoby to do uszkodzenia wzroku użytkownika.

OPIS CZĘŚCI

1. Wylot powietrza
2. Ozdobny pierścień świetlny
3. Wyświetlacz LED
4. Przycisk wł./wył.
5. Wlot powietrza
6. Pilot

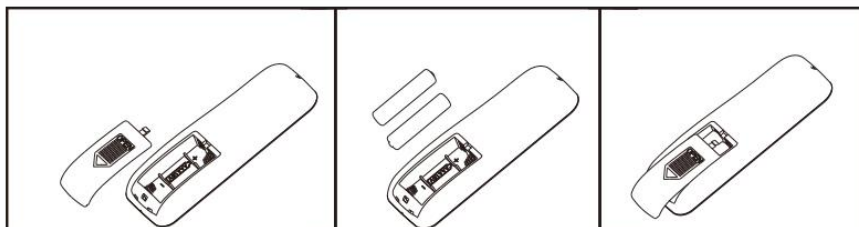


Pilot

- a) Prędkość +/-
- b) Minutnik +/-
- c) Wyłącz ekran
- d) Światło
- e) Przycisk wł./wył.



To urządzenie jest sterowane pilotem. Przed użyciem do pilota należy włożyć 2 baterie AAA 1,5 V. Patrz rysunki poniżej. Jeżeli urządzenie nie będzie przez dłuższy czas używane, z pilota należy wyjąć baterie.

Uwaga: Większością funkcji urządzenia można sterować tylko za pomocą pilota. Jeśli użytkownik zgubi pilota lub jeśli pilot zostanie uszkodzony, należy skontaktować się z działem obsługi klienta.



INSTRUKCJA OBSŁUGI

Urządzenie należy podłączyć do odpowiedniego źródła zasilania. Następnie należy nacisnąć przycisk wł./wył. w urządzeniu lub przyciski w pilocie, aby wybrać żądane funkcje.

1. Włączanie/Wyłączanie: Aby włączyć urządzenie, należy nacisnąć przycisk „”. Urządzenie będzie pracowało z małą prędkością „1”. Aby wyłączyć urządzenie, wystarczy ponownie nacisnąć przycisk „”.
2. PRĘDKOŚĆ: Aby wyregulować prędkość, należy użyć przycisków „PRĘDKOŚĆ+/PRĘDKOŚĆ-” w pilocie.
„1”: mała prędkość nawiewu; „2”: średnia prędkość nawiewu; „3”: duża prędkość nawiewu
3. MINUTNIK: Naciśnięcie przycisku „MINUTNIK-/MINUTNIK+” w trybie gotowości umożliwia nastawienie żądanego czasu włączenia urządzenia na czas od 1 h do 9 h (regulacja co 1 h). Gdy minie nastawiony czas, wentylator wyłączy się i przejdzie w tryb gotowości.


Na przykład: Gdy zostanie wciśnięty przycisk „MINUTNIK+” w celu nastawienia minutnika na 2 godziny, na wyświetlaczu będzie migać „2h”. W międzyczasie przyciskami „PRĘDKOŚĆ+/PRĘDKOŚĆ-” można też wyregulować prędkość nadmuchu. Jeśli wciśnięty zostanie przycisk „PRĘDKOŚĆ+”, aby zwiększyć prędkość nadmuchu z 1 na 2, na wyświetlaczu będzie wyświetlana informacja „2h”, po migającej cyfrze „2”. Wentylator

wyłączy się i przełączy się z powrotem w tryb gotowości po 2 godzinach.

Gdy zostanie wciśnięty przycisk „MINUTNIK+” w celu nastawienia minutnika na 9 godzin, na wyświetlaczu będzie migać „9h”, ale jeśli przycisk „MINUTNIK+” zostanie wciśnięty jeszcze raz, będzie migać „1”, co oznacza, że funkcja minutnika jest wyłączona. Kolejne wciśnięcie przycisku „MINUTNIK+” rozpocznie nowe nastawianie minutnika.

4. OSCYLACJA: Aby włączyć lub wyłączyć funkcję obracania w poziomie, wystarczy nacisnąć przycisk „OSC” w pilocie.
5. Włączanie/wyłączanie ozdobnego pierścienia świetlnego: Aby włączyć lub wyłączyć świecący pierścień urządzenia, wystarczy nacisnąć przycisk „Światło” w pilocie.
6. Włączanie/wyłączanie ekranu: Aby wyłączyć ekran urządzenia, wystarczy nacisnąć przycisk „Wyłącz ekran” w pilocie. Aby opuścić ten tryb, należy ponownie wcisnąć przycisk.

Uwaga: w trybie wyłączenia ekranu, jednokrotne wciśnięcie przycisku „PRĘDKOŚĆ+/PRĘDKOŚĆ-”, „MINUTNIK-/MINUTNIK+” lub „OSC” powoduje wyjście urządzenia z tego trybu. Następnie można

kontynuować, aby wybrać żądane ustawienia. Jeden raz wcisnąć przycisk „”, urządzenie wyłączy się.

CZYSZCZENIE

1. Przed czyszczeniem i za każdym razem, gdy zakończone jest używanie, wyłącz urządzenie i wyjmij kabel zasilający z gniazdka.
2. **Nigdy nie zanurzaj urządzenia w wodzie (niebezpieczeństwo zwarcia).** Aby wyczyścić urządzenie, wytrzyj je wilgotną ścierką i ostrożnie wysusz. Zawsze najpierw odłączaj zasilanie.
3. Zatrósz się o nadmiar kurzu, który zbiera się we wlocie i wylocie powietrza na kratkach i wyczyść je od czasu do czasu używając suchej szczotki lub odkurzacza.
4. Ostrzeżenie: Nie należy używać jakichkolwiek chemicznych środków czyszczących np. detergentów lub substancji ściernych. Nie wolno dopuścić do zamoczenia się wnętrza grzejnika, gdyż jest to niebezpieczne.

DANE TECHNICZNE

Napięcie robocze: 220-240V ~ 50Hz

Moc: 65W

GWARANCJA I SERWIS KONSUMENCKI

Przed dostarczeniem do klienta nasze urządzenia poddawane są rygorystycznej kontroli jakości. Jeśli, pomimo wszelkich starań, podczas produkcji lub transportu pojawi się uszkodzenie, należy zwrócić urządzenie do sprzedawcy. Dodatkowo do stosowanych powszechnie przepisów, nabywca ma prawo do reklamacji na podstawie warunków niniejszej gwarancji:

Dla każdego zakupionego urządzenia zapewniamy 2 lata gwarancji, poczynając od dnia zakupu. Uszkodzony produkt można zwrócić bezpośrednio w punkcie zakupu.

Niniejsza gwarancja nie obejmuje uszkodzeń spowodowanych niewłaściwą obsługą urządzenia, usterek w wyniku modyfikacji i napraw wykonanych przez strony trzecie lub w wyniku użycia nieoryginalnych części. Należy zachować dowód zakupu, który jest jedyną podstawą złożenia roszczenia gwarancyjnego. Producent nie ponosi odpowiedzialności za uszkodzenia powstałe w wyniku nieprzestrzegania instrukcji obsługi. Powoduje to unieważnienie gwarancji. Producent nie ponosi odpowiedzialności za szkody materiałowe ani obrażenia ciała spowodowane niewłaściwą obsługą urządzenia i nieprzestrzeganiem instrukcji obsługi. Uszkodzenie akcesoriów nie oznacza bezpłatnej wymiany całego urządzenia. W takim wypadku prosimy o kontakt z naszym serwisem. Stłuczone elementy szklane lub pęknięte elementy plastikowe są wymieniane za opłatą. Uszkodzenia materiałów eksploatacyjnych lub części podlegających zużyciu, a także czyszczenie, konserwacja i wymiana wspomnianych części nie jest objęta gwarancją i podlega opłacie.

USUWANIE PRZYJAZNE ŚRODOWISKU



Recykling – Dyrektywa europejska nr 2012/19/UE

Ten znak oznacza, że urządzenia nie należy wyrzucać razem z innymi odpadami domowymi. Aby zapobiec możliwym szkodom dla środowiska i zdrowia ludzi spowodowanym niekontrolowaną utylizacją odpadów, poddaj produkt procesowi recyklingu w celu promowania zrównoważonego ponownego wykorzystywania zasobów materiałowych. Aby zwrócić zużyte urządzenie, skorzystaj z systemu oddawania zużytych produktów lub skontaktuj się ze sprzedawcą. Sprzedawca może przyjąć produkt w celu przeprowadzenia bezpiecznego dla środowiska recyklingu.



BATERIĘ NALEŻY ODPOWIEDNIO ZUTYLIZOWAĆ LUB PODDAĆ RECYKLINGOWI. NIE OTWIERAĆ. NIE WRZUCAĆ DO OGNI, NIE ZWIERAĆ STYKÓW.

Emerio Deutschland GmbH (no service address)

Höffer Weg 14

51519 Odenthal

Germany

Dział obsługi klienta:

T: +49 (0) 3222 1097 600

E: info.de@emerio.eu

Informacje nt. efektywnej mocy wypromieniowywanej (PL)

Dostawca: Emerio Deutschland GmbH
Höffer Weg 14
51519 Odenthal
Germany

Oświadczam, że produkt wyszczególniony poniżej:

Informacje wymagane

Informacje identyfikujące TFN-122500, którego/których informacje te dotyczą [Wentylator kolumnowy]			
Opis	Symbol	Wartość	Jednostka
Maksymalny przepływ powietrza przez wentylator	F	3,59	m ³ /min
Moc wejściowa wentylatora	P	54,2	W
Wartość serwisowa	SV	0,07	(m ³ /min)/W
Zużycie energii w trybie gotowości	P_{SB}	0.2	W
Poziom mocy akustycznej wentylatora	L_{WA}	61,1	dB(A)
Maksymalna prędkość powietrza	c	4,8	metry/sek
Standard pomiaru dla wartości serwisowej	ISO 5801:2007 - Wentylatory przemysłowe — Badanie charakterystyk działania na stanowiskach znormalizowanych		
Dane kontaktowe na potrzeby uzyskania dalszych informacji	Emerio Deutschland GmbH Höffer Weg 14 51519 Odenthal Germany		

Spełnia wymagania określone w następujących dyrektywach Rady:

ROZPORZĄDZENIE KOMISJI (UE) nr 206/2012 z dnia 6 marca 2012 r. oraz zmieniające je ROZPORZĄDZENIE KOMISJI (UE) 2016/2282 w sprawie wykonania dyrektywy Parlamentu Europejskiego i Rady nr 2009/125/WE w odniesieniu do wymogów dotyczących ekoprojektu dla klimatyzatorów i wentylatorów przenośnych

Informacje dla konsumentów na temat sposobu instalacji, użytkowania i konserwacji produktu oraz informacje na temat WEEE podano w instrukcji znajdującej się w opakowaniu.