

DENVER[®]

VPL-200



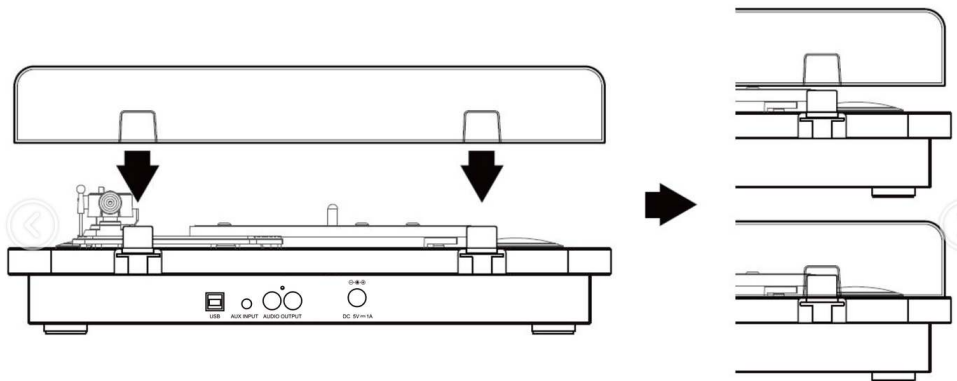
BEDIENUNGSANLEITUNG

Bitte lesen Sie diese Bedienungsanleitung vor dem Gebrauch sorgfältig durch und bewahren Sie diese für ein zukünftiges Nachschlagen gut auf.

www.denverelectronics.com

ANBRINGEN DER STAUBSCHUTZHAUBE

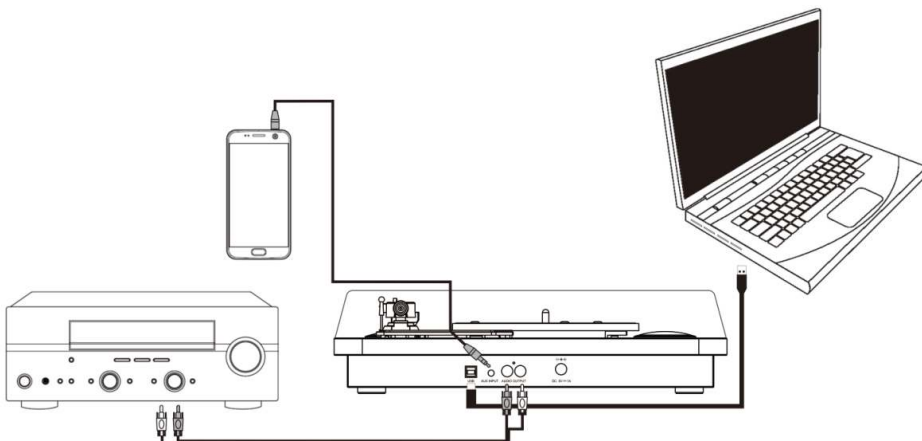
Beziehen Sie sich auf die Abbildung unten, um die Staubschutzhaube aus Kunststoff zu befestigen.



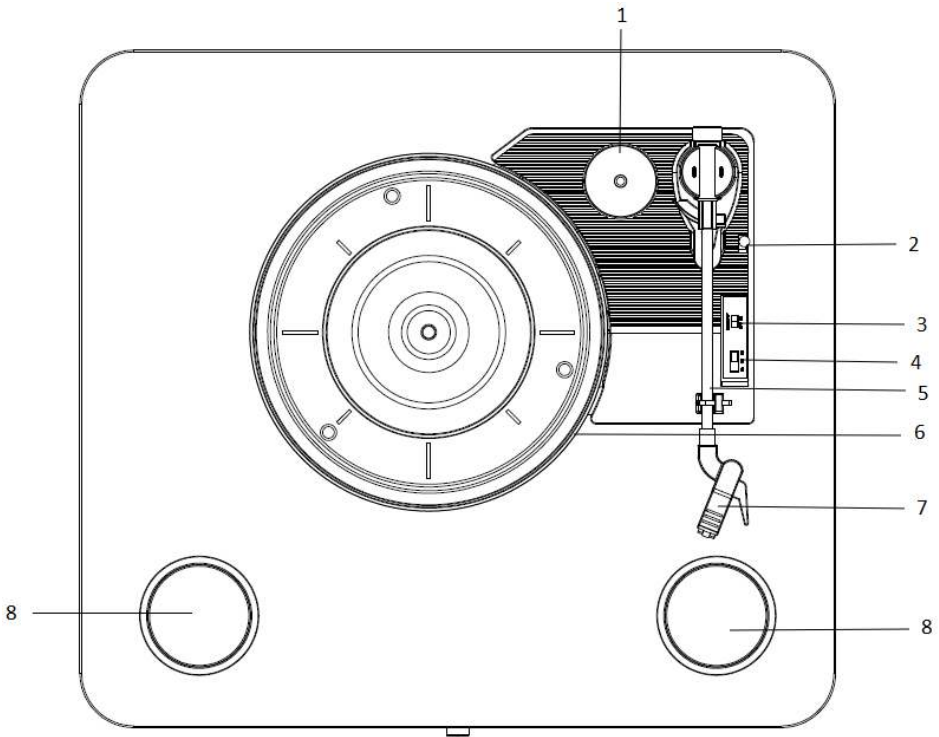
Hinweis: Gehen Sie bei der Befestigung vorsichtig vor und drücken Sie nicht zu fest. Entfernen Sie die Staubschutzhaube auf die gleiche Weise, aber ziehen Sie sie nach oben.

ANSCHLUSS AN EINE EXTERNE STEREOANLAGE

Da der Plattenspieler eingebaute Lautsprecher besitzt, müssen zur Wiedergabe von Schallplatten keine Lautsprecher angeschlossen werden. Wenn Sie jedoch Ihre eigenen Lautsprecher anschließen möchten, siehe nachfolgende Abbildung.



BESCHREIBUNG UND FUNKTIONEN



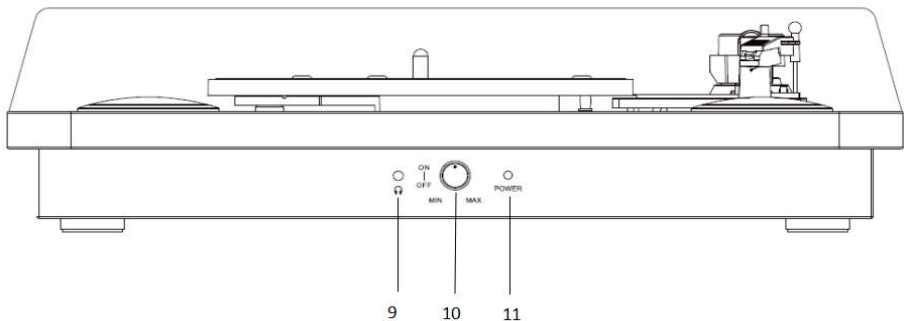
1. **45 U/min Adapterhalter** – Verwenden Sie diesen, wenn Sie 45 U/min-Schallplatten mit ausgestanztem Mittelloch abspielen.
2. **Hebel zum Anheben/Absenken** – Hebt den Tonarm an oder senkt ihn ab.
3. **Schalter für autom. Abschalten** – Dieser Schalter schaltet die Funktion zum autom. Abschalten ein oder aus. Wenn das autom. Abschalten eingeschaltet ist, dreht sich der Plattenteller, wenn der Tonarm über der Schallplatte platziert wird und er hört auf sich zu drehen, wenn die Schallplatte ihr Ende erreicht hat. (Wenn das autom. Abschalten ausgeschaltet ist, dreht sich der Plattenteller unabhängig von der Position des Tonarms).

Hinweis: Wenn Ihre Schallplatte vor dem Ende der Musik anhält, schalten Sie bei dieser Schallplatte das autom. Abschalten aus. Dies ist normalerweise bei Schallplatten mit 45 U/min ratsam.

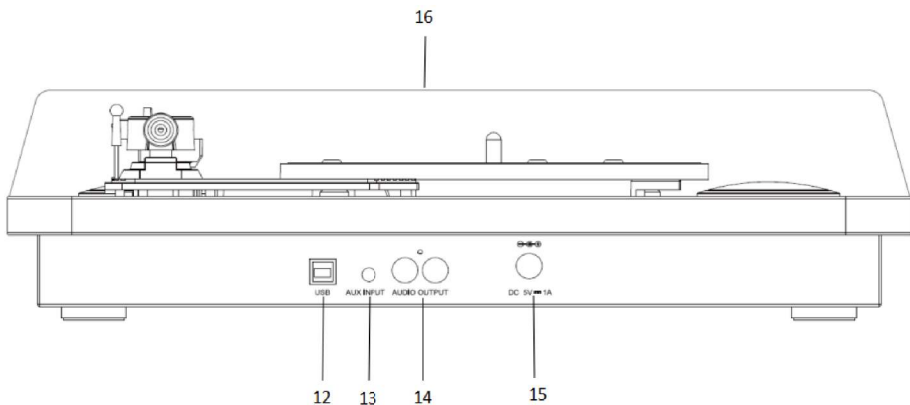
4. **Drehzahl-Wahlschalter (33, 45 oder 78 U/min)** – Dieser Schalter stellt die Drehzahl des Plattentellers ein.
5. **Tonarm** – Der Tonarm kann von Hand angehoben und abgesenkt werden oder durch Drücken des Hebels zum Anheben/Absenken.
6. **Plattenteller** – Legen Sie hier Ihre Schallplatte ab.
7. **Tonabnehmer** – Tonabnehmernadel und Keramik-Tonabnehmer. Entfernen Sie die

Kunststoffabdeckung der Tonabnehmernadel, bevor Sie eine Schallplatte wiedergeben.

8. **Lautsprecher** – Sie geben die Musik der Schallplatte wieder.



9. **Kopfhöreranschluss (3,5 mm)** – Schließen Sie Ihren Kopfhörer (nicht im Lieferumfang enthalten) an, um die Schallplattenwiedergabe anzuhören.
10. **Ein-/Aus-Schalter/Lautstärkeregler** – Drehen Sie den Ein-/Aus-Schalter/Lautstärkeregler im Uhrzeigersinn, bis Sie ein Klicken hören. Die Betriebs-LED (11) leuchtet auf.
11. Drehen Sie zum Ausschalten des Plattenspielers den Ein-/Aus-Schalter/Lautstärkeregler gegen den Uhrzeigersinn, bis Sie ein Klicken hören und die Betriebs-LED erlischt.



12. **USB-Audioausgang** – Schließen Sie Ihren Plattenspieler über das mitgelieferte USB-Kabel an Ihren Computer an.
Die Audiodaten vom Plattenspieler werden über die USB-Verbindung an Ihren Computer gesendet. Siehe Abschnitt **INSTALLIEREN DER SOFTWARE** in diesem Handbuch für weitere Informationen.
13. **AUX-Eingang** – Anschluss einer anderen Audioquelle, z.B. ein Smartphone, an den Plattenspieler, um die Wiedergabe über die eingebauten Lautsprecher zu ermöglichen.
14. **RCA-Ausgang** – Das Audiosignal einer Schallplatte wird zu diesem koaxialen Audioausgang mit Line-Pegel gesendet. Dieser darf nicht mit Geräten mit Phone-Pegel verbunden werden. (Wenn

Sie kein RCA-Kabel haben, können Sie dieses bei einem örtlichen Elektronikfachhändler erwerben.)

15. Netzteil-Anschlussbuchse – Schließen Sie hier das mitgelieferte Netzteil an und stecken Sie es in eine Steckdose.
16. Staubschutzhaube – Transparente Staubschutzhaube.

Gebrauch des Plattenspielers

EINE AUFNAHME WIEDERGEBEN

1. Stellen Sie vor dem Gebrauch sicher, dass das Sicherheitskabel (Tonarmaufgabe/Verriegelung) und der Nadelträgerschutz (Tonabnehmernadel/Tonabnehmer) entfernt sowie die Tonarmverriegelung gelöst wurden.
2. Legen Sie eine Schallplatte auf den Plattenteller des Plattenspielers.
3. Wählen Sie mit dem Drehzahl-Wahlschalter die erforderliche Drehzahl.
4. Heben Sie den Tonarm dem Tonarm-Hebel an. Wenn Sie den Tonarm über der Schallplatte platzieren, beginnt sich der Plattenteller zu drehen. Senken Sie die Nadel mit dem Tonarm-Hebel vorsichtig am äußersten Rand der Schallplatte ab.
5. Drehen Sie den Ein/Aus-Schalter/Lautstärkereglern, um die Lautstärke zu erhöhen oder zu verringern.
6. Wenn die Schallplatte beendet ist, hält der Tonarm automatisch an und anschließend stoppt der Plattenteller automatisch, wenn sich der Schalter für das autom. Abschalten in der Stellung „EIN“ befindet. Wenn sich der Schalter in der Stellung „Aus“ befindet, dreht sich der Plattenteller weiterhin.

AUFNAHME

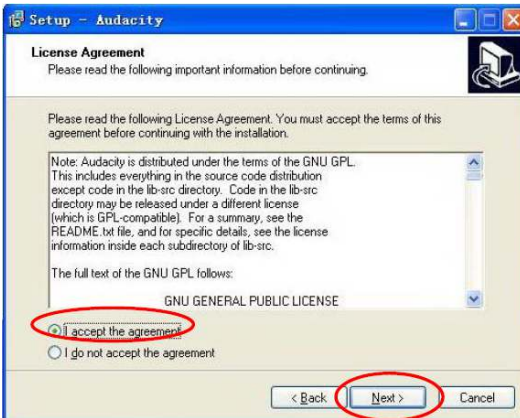
INSTALLATION DER SOFTWARE

Legen Sie die mitgelieferte CD in das Laufwerk Ihres Computers ein, befolgen Sie den Anweisungen und die Software wird automatisch wie folgt installiert:

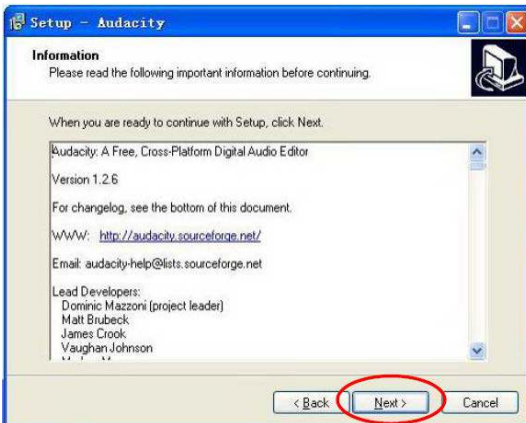
1. Rufen Sie die Software auf, doppelklicken Sie auf die Datei „Audacity.exe“ und anschließend klicken Sie zum Fortfahren auf „Next“.



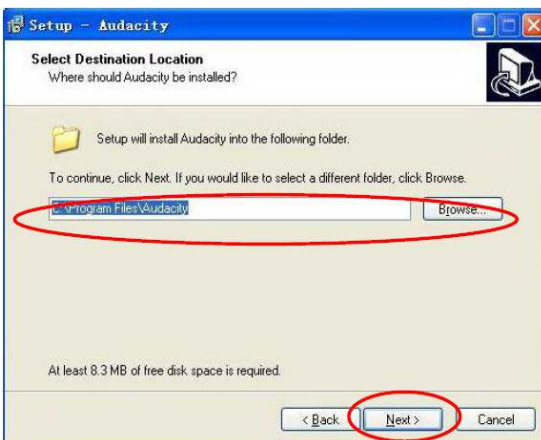
2. Wählen Sie „I accept the agreement“ und klicken Sie zum Fortfahren auf „Next“.



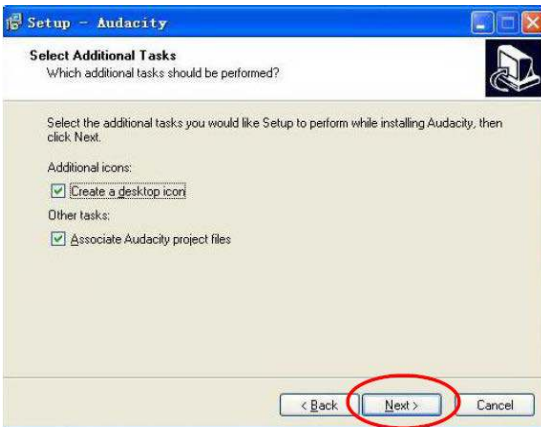
3. Klicken Sie zum Fortfahren auf „Next“.



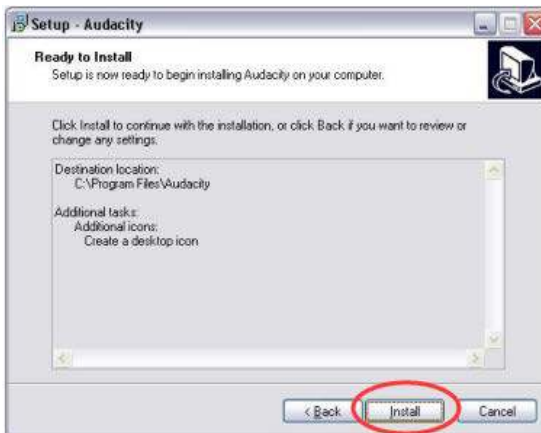
4. Wählen Sie den Zielort aus und klicken Sie zum Fortfahren auf „Next“.



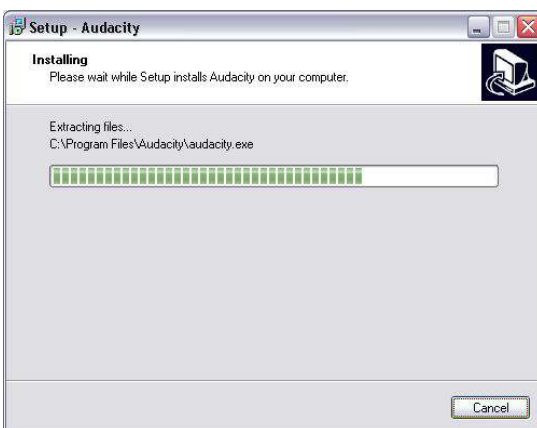
5. Klicken Sie zum Fortfahren auf „Next“.



6. Klicken Sie zum Fortsetzen auf „Install“.



7. Die Installation der Software beginnt:



8. Warten Sie, bis die Installation abgeschlossen ist und klicken Sie auf „Finish“, um die Installation abzuschließen.



9. Wählen Sie die gewünschte Sprache aus.




- Audacity sollte automatisch starten. Wenn nicht, führen Sie die nächste Sequenz aus:
- Das Audacity-Symbol wird nun auf dem Desktop angezeigt. Doppelklicken Sie auf das Symbol, um Audacity zu starten. Wenn das Symbol nicht angezeigt wird, gehen Sie unter Arbeitsplatz zu Laufwerk „C“, klicken Sie auf „Programme“ und anschließend auf „Audacity“. Klicken Sie mit der rechten Maustaste auf das Symbol der „orangenen Kugel, die Kopfhörer trägt“, wählen Sie „Senden an“ und anschließend „Desktop (Verknüpfung erstellen)“.

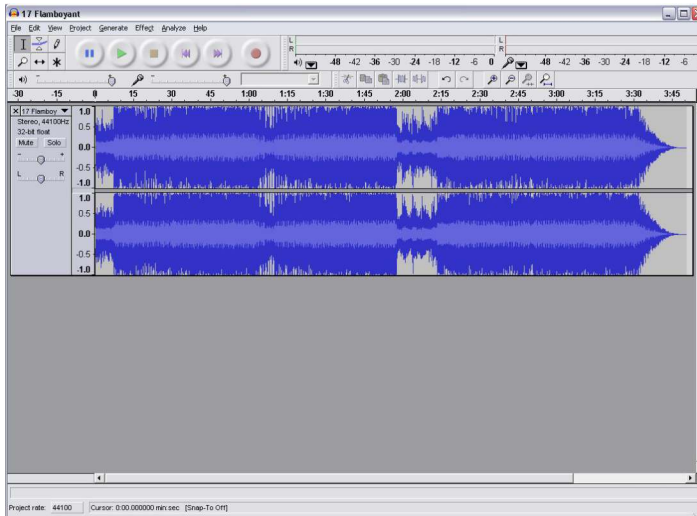
AUDACITY VERWENDEN

- Wenn die Audacity-Software auf Ihrem Computer installiert wurde, verbinden Sie den USB-Anschluss des Plattenspielers über das im Lieferumfang enthaltene USD-Kabel mit einem freien USB-Anschluss des Computers.
- Starten Sie die Audacity-Software durch einen Doppelklick auf das Audacity-Symbol.
- Vor der Aufnahme klicken Sie oben auf der Hauptseite auf „Edit (Bearbeiten)“. Öffnen Sie die Voreinstellungen, indem Sie am unteren Rand des Menüs die Option „ Preferences (Voreinstellungen)“ wählen.
- Öffnen Sie im Aufnahmebereich des Fensters das Gerätemenü, indem Sie den Pfeil auf der rechten Seite verwenden. Wählen Sie im Menü die Option „USB PnP Audio Device (USB PnP Audiogerät)“. Kreuzen Sie auch das Kästchen neben „Software Play through (Software-Wiedergabe über) (Play new track while recoding it (Neuen Track während der Aufnahme wiedergeben))“ an.
- Das untere Feld aktiviert die Anzahl der Aufnahmekanäle, die eingestellt werden können, 1 ist Mono und 2 ist Stereo. Wählen Sie die Option „Stereo“.

AUFNAHME MIT AUDACITY AUF EINEM COMPUTER

- Starten Sie die Aufnahme während der Wiedergabe wie oben beschrieben und drücken Sie die Schaltfläche „Aufnahme“  oben im Audacity-Fenster, um die Aufnahme auf dem Computer zu starten.

- Verwenden Sie nach der Aufnahme die Bedienelemente oben auf dem Bildschirm. Gehen Sie zum Starten zu Abspielen, Aufzeichnen, Pause oder Anhalten und bewegen Sie sich zum Ende der Wellenform wie unten dargestellt:



- Verwenden Sie zum Speichern, Exportieren und Bearbeiten Ihrer Musik die Menüs File (Datei), Edit (Bearbeiten), View (Ansicht), Project (Projekt), Generate (Erzeugen), Effect (Effekt) und Analyse.
- Wenn der Aufnahmepegel angepasst werden muss, klicken Sie auf „START (Start)“, „SETTINGS (Einstellungen)“ und wählen Sie „control panel (Systemsteuerung)“. Wählen Sie in der Systemsteuerung „Sounds und Audiogeräte“, klicken Sie auf die Registerkarte „Lautstärke“ und wählen Sie „Erweitert“.
- Wählen Sie im „Master Volume“-Fenster in der oberen linken Ecke den Menüpunkt „Optionen“ und klicken Sie im Dropdown-Menü auf „Eigenschaften“.

Wählen Sie im Fenster „Eigenschaften“ im Dropdown-Menü am oberen Rand die Option „USB PnP Audiogerät“. Bestätigen Sie die Auswahl mit „OK“ und es öffnet sich ein Fenster

- mit einem Regler für den Aufnahmepegel. Bewegen Sie diesen Regler nach oben, wenn die Aufnahme zu leise ist und nach unten, wenn die Aufnahme zu laut ist.
- HINWEIS: Die blaue Wellenform sollte so im Audacity-Fenster dargestellt werden, dass ihre Spitzen kurz vor den oberen und unteren Rand reichen.

- Vor dem Bearbeiten Ihrer Musik muss die aufgenommene Wellenform markiert werden.
- Zum Markieren Ihrer Wellenform klicken Sie mit der linken Maustaste auf die linke Seite der Wellenform (unterhalb der L+R-Regler) und die Wellenform wird dunkler dargestellt.
- An diesem Punkt kann die gesamte Wellenform bearbeitet werden. Wenn jedoch nur ein Ausschnitt der Wellenform bearbeitet (oder gespeichert) werden soll, kann der erforderliche Abschnitt markiert werden, indem Sie die Maus bei gedrückter linker Maustaste über den Anfang des Abschnitts bewegen und Sie die Maus nach rechts über den gewünschten Bereich ziehen. Lassen Sie die Maustaste los, wenn Sie das Ende des gewünschten Abschnitts erreicht haben. Nur dieser dunkler dargestellte Ausschnitt ist jetzt der Audibereich, der bearbeitet werden kann.
- Alternativ können Sie auf das Menü „EDIT (Bearbeiten)“ links oben und anschließend zum Auswählen auf „SELECT (Auswählen)“ klicken: All (Alles) (die gesamte Wellenform), Start to Cursor (Start ab Cursor) oder Cursor to end (Cursor bis zum Ende).
- HINWEIS: Nach der Aufnahme auf dem Computer kann das USB-Kabel vom USB-Port abgesteckt werden, um eine spätere Wiedergabe vom Computer zu ermöglichen.

EXPORTIEREN IHRER MUSIK-DATEIEN (.WAV)

- Sobald Sie Ihre Musik aufgenommen und bearbeitet haben, müssen Sie Ihre Dateien auf dem Computer speichern. Dazu klicken Sie auf die Datei und gehen Sie sie zum Export zur WAV-Registerkarte.
- Klicken Sie auf diese und Sie werden umgehend nach dem Dateinamen für die aufgenommene Musik gefragt, unter dem sie an dem angezeigten Verzeichnis gespeichert werden soll. An dieser Stelle geben Sie entweder das Verzeichnis ein, in dem Ihre Musik gespeichert ist oder speichern Sie sie in einem Verzeichnis Ihrer Wahl.
- Das kann entweder ein vorhandenes oder ein neues Verzeichnis sein.

EXPORTIEREN IHRER MUSIK-DATEIEN (.MP3)

- Sobald Sie Ihre Musik aufgenommen und bearbeitet haben, müssen Sie Ihre Dateien auf dem Computer speichern. Dazu klicken Sie auf die Datei und gehen Sie sie zum Export zur Mp3-Registerkarte.
- Klicken Sie auf diese und Sie werden umgehend nach dem Dateinamen für die aufgenommene Musik gefragt, unter dem sie an dem angezeigten Verzeichnis gespeichert werden soll. An dieser Stelle geben Sie entweder das Verzeichnis ein, in dem Ihre Musik gespeichert ist oder speichern Sie

sie in einem Verzeichnis Ihrer Wahl.

- Das kann entweder ein vorhandenes oder ein neues Verzeichnis sein.

HINWEIS: Zur Aktivierung der Funktion „Export to Mp3 (Export nach MP3)“ muss eine Datei namens lame_enc.dll von der Installations-CD kopiert und in das AUDACITY-Verzeichnis eingefügt werden, in dem sich die Software auf der Festplatte befindet, die zuvor von der CD kopiert wurde. Die Software erkennt automatisch diese Datei und die Funktion „Export to Mp3 (Export nach MP3)“ ist jetzt möglich.

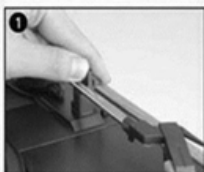
PROBLEMBEBEHUNG

Problem	Gründe:	Lösungen:
Keine Stromversorgung.	Das Steckernetzteil wurde nicht an einer Steckdose oder das Stromversorgungskabel wurde nicht am Plattenspieler angeschlossen. Die Steckdose ist stromlos.	Stellen Sie sicher, dass der Stecker angeschlossen wurde. Schalten Sie die Stromversorgung ein.
Kein Ton nach Anschluss an eine Stereoanlage.	Lautstärke ist zu niedrig eingestellt. Das 3,5-mm-Audiokabel wurde an den AUX-Eingang angeschlossen. Die Lautstärke der AUX-In-Quelle ist zu niedrig.	Lautstärke erhöhen. Entfernen Sie das Kabel, um zur normalen Wiedergabe zurückzukehren. Erhöhen Sie die Ausgabelautstärke der AUX-Quelle.
Die Schallplatte wird zu schnell oder zu langsam abgespielt.	Passen Sie die Drehzahleinstellung an.	Stellen Sie den Drehzahl-Wahlschalter auf die richtige Einstellung.

WARTUNG

TONABNEHMERNADEL ERSETZEN

- Siehe Abbildungen 1-8



1 Verriegelung drücken, um Tonarm zu lösen.



2 Kappe vom Nadelträger abnehmen, um die Nadel freizulegen.



3 Nadelträger vorsichtig aus der Halterung lösen.



4 Audiokabel vollständig aus dem Nadelträger herausnehmen.

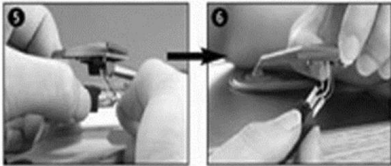


Installieren Sie die neue Nadel in umgekehrter Reihenfolge. Fügen Sie das Audiokabel entsprechend ein und installieren Sie den Nadelträger vorsichtig in der Halterung.

Hinweis: Bei dieser Vorgehensweise ist besondere Vorsicht geboten, damit der Tonarm und das Audiokabel nicht beschädigt werden.

INSTALLATION EINES NEUEN NADELTRÄGERS

- Siehe Abbildungen 5 & 6



HINWEISE

Reinigen Sie Ihre Schallplatten mit einem antistatischen Tuch, um maximale Unterhaltung und eine lange Nutzungsdauer zu gewährleisten.



Aus dem gleichen Grund sollten Sie die Tonabnehmernadel regelmäßig (ca. alle 250 Betriebsstunden) ersetzen.

Reinigen Sie die Nadel von Zeit zu Zeit mit einer sehr weichen Bürste, die Sie mit Alkohol angefeuchtet haben (Nadelträger von hinten nach vorne abbürsten).

WÄHREND DES TRANSPORTS DES PLATTENSPIELERS:

- Installieren Sie die Schutzkappe auf der Tonabnehmernadel.
- Verriegeln Sie den Tonarm mit dem Clip.

ALLE RECHTE VORBEHALTEN, COPYRIGHT DENVER ELECTRONICS A/S, www.denver-electronics.com

www.facebook.com/denverelectronics

ALLE RECHTE VORBEHALTEN, URHEBERRECHTE DENVER ELECTRONICS A/S

DENVER®

www.denver-electronics.com



Elektro- und elektronische Geräte enthalten Materialien, Bauteile und Substanzen, die ihrer Gesundheit oder der Umwelt schaden können, wenn das Abfallmaterial (ausrangierte Elektro- und elektronische Geräte) nicht ordnungsgemäß entsorgt wird.

Elektrische und elektronische Geräte sind mit einer durchkreuzten Mülltonne gekennzeichnet. Dieses Symbol bedeutet, dass die elektrischen und elektronischen Geräte nicht mit dem restlichen Haushaltsmüll sondern getrennt davon entsorgt werden müssen.

In allen Städten befinden sich Sammelstellen, an denen elektrische und elektronische Geräte entweder kostenlos bei Recyclingstellen abgegeben werden können oder auch direkt eingesammelt werden. Weitere Informationen erhalten Sie direkt bei Ihrer Stadtverwaltung.

Importeur:
DENVER ELECTRONICS A/S
Omega 5A, Soeften
DK-8382 Hinnerup
Dänemark
[facebook.com/denverelectronics](https://www.facebook.com/denverelectronics)