

9000/3 Art. 1436

D	Betriebsanleitung Benzinmotorpumpe	CZ	Návod k obsluze Benzínové motorové čerpadlo
GB	Operating Instructions Petrol-driven Motor Pump	SK	Návod na obsluhu Čerpadlo s benzínovým motorom
F	Mode d'emploi Pompe thermique pour arrosage	GR	Οδηγίες χρήσης Αυτλία θερμικής κίνησης
NL	Gebruiksaanwijzing Benzinmotorpomp	RUS	Инструкция по эксплуатации Бензомоторный насос
S	Bruksanvisning Pump med bensinmotor	SLO	Navodilo za uporabo Bencinska vodna črpalka
DK	Bruksanvisning Benzindreven pumpe	UA	Інструкція з експлуатації Бензинова мотопомпа
FI	Käyttöohje Bensiinimoottorikäyttöinen pumppu	HR	Uputa za upotrebu Motorna bencinska pumpa
N	Bruksanvisning Pumpe med bensinmotor	TR	Kullanma Kilavuzu Benzin motorlu pompa
I	Istruzioni per l'uso Motopompa	RO	Instrucțiuni de utilizare Pompă cu motor pe benzină
E	Instrucciones de empleo Bomba con motor de gasolina	BG	Инструкция за експлоатация Бензинова моторна помпа
P	Manual de instruções Bomba com motor a gasolina	EST	Kasutusjuhend Bensiinimootoriga pump
PL	Instrukcja obsługi Pompa z silnikiem benzynowym	LT	Naudojimosi instrukcija Siurblys su benziniu varikliu
H	Használati utasítás Benzinmotoros szivattyú	LV	Lietošanas instrukcija Benzīna motora sūknis

GARDENA Benzinmotorpumpe 9000/3

Willkommen im Garten mit GARDENA ...



Dies ist die **deutsche Originalbetriebsanleitung**.

Bitte lesen Sie die Betriebsanleitung sorgfältig und beachten Sie deren Hinweise. Machen Sie sich anhand dieser Betriebsanleitung mit der Benzinmotorpumpe, dem richtigen Gebrauch sowie den Sicherheitshinweisen vertraut.



Aus Sicherheitsgründen dürfen Kinder und Jugendliche unter 16 Jahren sowie Personen, die nicht mit dieser Betriebsanleitung vertraut sind, diese Benzinmotorpumpe nicht benutzen. Personen mit eingeschränkten körperlichen oder geistigen Fähigkeiten dürfen das Produkt nur verwenden, wenn sie von einer zuständigen Person beaufsichtigt oder unterwiesen werden.

→ Bitte bewahren Sie diese Betriebsanleitung sorgfältig auf.

Inhaltsverzeichnis:

1. Einsatzgebiet Ihrer GARDENA Benzinmotorpumpe	2
2. Sicherheitshinweise	3
3. Inbetriebnahme	3
4. Bedienung	4
5. Außerbetriebnahme	6
6. Wartung	6
7. Beheben von Störungen	8
8. Lieferbares Zubehör	10
9. Technische Daten	10
10. Service / Garantie	10

1. Einsatzgebiet Ihrer GARDENA Benzinmotorpumpe

Bestimmung:

Die GARDENA Benzinmotorpumpe ist für die private Benutzung im Haus- und Hobbygarten bestimmt und nicht dafür vorgesehen, zum Betrieb von Bewässerungsgeräten und -systemen in öffentlichen Gartenanlagen eingesetzt zu werden.

Die GARDENA Benzinmotorpumpe ist zum Pumpen von Süßwasser, Regenwasser und chlorhaltigem Schwimmbadwasser bestimmt.

Zu beachten:

Die **GARDENA Benzinmotorpumpe ist nicht für Dauerbetrieb (z.B. Industrieinsatz, Dauerumwälzbetrieb) geeignet.**

Nicht gefördert werden dürfen ätzende, leicht brennbare, aggressive oder explosive Stoffe wie Benzin, Petroleum oder Nitroverdünnung sowie Lebensmittel.

Die Temperatur der Förderflüssigkeit darf 35 °C nicht überschreiten.

2. Sicherheitshinweise

→ Beachten Sie die Sicherheitshinweise auf der Benzinmotorpumpe.



VERBRENNUNGS-GEFAHR!

Der Motor und die Auspuffanlage erhitzen sich während des Betriebs sehr stark und bleiben auch nach dem Abstellen des Motors noch einige Zeit heiß.

→ Motor und Auspuffanlage im heißen Zustand nicht berühren.



BRAND- UND EXPLOSIONSGEFAHR!

Benzin ist feuergefährlich und unter bestimmten Bedingungen explosiv.

→ Beim Betanken oder an Orten, wo Benzin gelagert wird, weder rauchen, noch mit offenen Flammen oder Funken arbeiten.

→ Während des Betriebs und bis zur vollständigen Abkühlung des Motors keine brennbaren Stoffe (z. B. Benzin) und Gegenstände in die Nähe der Pumpe bringen.

→ Beim Betanken den Tank nicht überfüllen.
→ Nach dem Tanken den Tankdeckel fest verschließen.

→ Verschüttetes Benzin vollständig aufwischen, bevor der Motor gestartet wird.

→ Keine Gegenstände auf den Motor stellen. Diese könnten Feuer verursachen.



ERSTICKUNGSGEFAHR!

Auspuffabgase enthalten giftiges Kohlenmonoxid.

→ Auspuffabgase nicht einatmen.

→ Pumpe niemals in einem geschlossenen Raum betreiben.



VERLETZUNGSGEFAHR
durch heißes Wasser!

Bei längerem Betrieb (> 5 min) gegen die geschlossene Druckseite (z. B. geschlossenes Ventil, geschlossenes Ausbringergerät usw.) kann sich das Wasser in der Pumpe erhitzen, sodass es zu Verletzungen durch heißes Wasser kommen könnte.

→ Pumpe max. 5 Minuten gegen geschlossene Druckseite laufen lassen.

→ Nach Ausbleiben der Förderflüssigkeit, Pumpe sofort abschalten.

Benutzungshinweise:

Trockenlauf führt zu erhöhtem Verschleiß und ist zu vermeiden.

→ Nach Ausbleiben der Förderflüssigkeit, Pumpe sofort abschalten.

Sand und andere schmirgelnde Stoffe in der Förderflüssigkeit führen zu schnellerem Verschleiß und Leistungsminde rung.

→ Bei sandhaltigem Wasser einen Pumpenvorfilter verwenden.

→ Pumpe niemals ohne Luftfilter betreiben. (Dies würde zu schnellerem Motorverschleiß führen).

Die Mindest-Durchflussmenge beträgt 90 l/h (= 1,5 l/min). Anschlussgeräte mit geringerem Durchsatz dürfen nicht verwendet werden.

Beim Einsatz der Pumpe zur Druckver stärkung darf der max. zulässige Innen druck von 6 bar (druckseitig) nicht überschritten werden.

Zu erhöhender Ausgangsdruck und Pumpendruck addieren sich.

Beispiel:


Druck am Wasserhahn 2 bar.

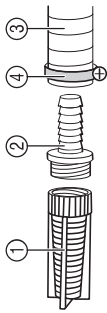
Druck der Pumpe 2,5 bar.

Gesamt druck 4,5 bar.

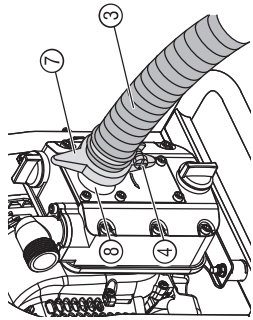
3. Inbetriebnahme

Saugschlauch anschließen:

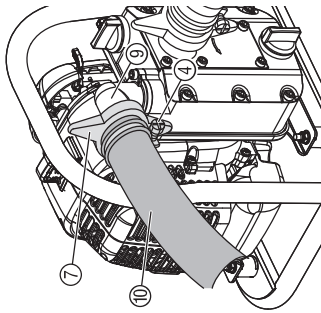
Der Saugschlauch ist mit einem 33,3 mm (G 1)-Gewinde ausgestattet. Auf der Saugseite muss ein vakuumfester Saugschlauch mit der Pumpe luftdicht verschraubt werden und es dürfen keine Wasserschlauch-Stecksysteme verwendet werden. Um eine Verstopfung oder eine Beschädigung der Turbine zu vermeiden, muss der Ansaugfilter  angeschlossen werden. Bei sandhaltigem Wasser einen Pumpen-Vorfilter verwenden.



1. Ansaugfilter ① auf den Filteranschluss ② schrauben.
2. Mitgelieferten Saugschlauch ③ auf den Filteranschluss ② schieben und mit der Schlauchschelle ④ luftdicht verschrauben.
3. Anschlussstück ⑤ mit Dichtung ⑥ durch die Gewindemutter ⑦ schieben und auf den saugseitigen Anschluss ⑧ schrauben.
4. Schlauchschelle ④ auf den Saugschlauch ③ schieben, Saugschlauch ③ auf das Anschlussstück ⑤ schieben und mit der Schlauchschelle ④ luftdicht verschrauben.



Druckschlauch anschließen:



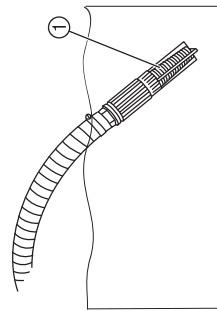
1. Anschlussstück ⑤ mit Dichtung ⑥ durch die Gewindemutter ⑦ schieben und auf den druckseitigen Anschluss ⑧ schrauben.
2. Schlauchschelle ④ auf den Druckschlauch ⑩ schieben, Druckschlauch ⑩ auf das Anschlussstück ⑤ schieben und mit der Schlauchschelle ④ luftdicht verschrauben.

Eine optimierte Ausnutzung der Förderleistung der Pumpe wird durch Anschluss von 19 mm (3/4")-Schläuchen in Verbindung mit GARDENA Profi-System-Armaturen (z.B. **Art. 1752**) oder von 25 mm (1")-Schläuchen mit GARDENA Messing-Anschlussarmaturen **Art. 7142** erreicht.

Druckschläuche parallel anschließen:

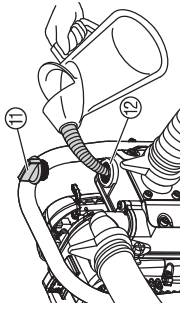
Pumpe vorbereiten:

1. Pumpe in sicherem Abstand zum Fördermedium aufstellen. Pumpe bei ausgeschaltetem Motor ebenerdig aufstellen.
2. Benzinstand (2-Takt-Mischung 40 : 1) prüfen (siehe 6. Wartung).
3. Luftfilter prüfen (siehe 6. Wartung).
4. Ansaugfilter ① in das Fördermedium eintauchen.



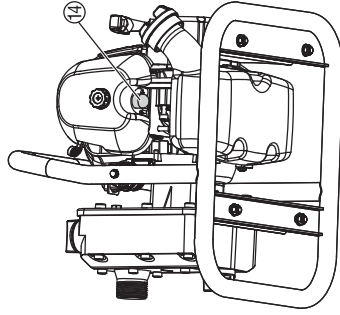
4. Bedienung

Pumpe mit Förderflüssigkeit befüllen:



1. Deckel ⑪ für das Fördermedium am Einfüllstutzen ⑫ ausschrauben.
2. Pumpenkammer über den Einfüllstutzen ⑫ vollständig mit Förderflüssigkeit befüllen (ca. 1,5 l).
3. Deckel ⑪ wieder von Hand in den Einfüllstutzen ⑫ fest einschrauben.

Motor starten:

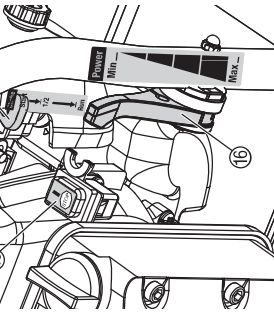


Kalten Motor starten:

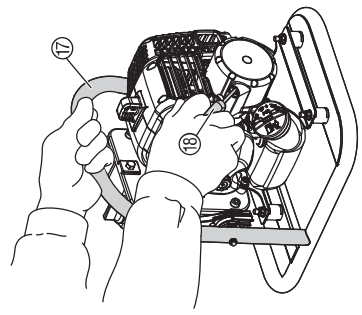
1. Zündschalter ⑬ auf „I“ (eingeschaltet) schalten.
2. Anlass-Ballpumpe ⑭ 10 x drücken.
3. Choke-Hebel ⑮ auf Position **Start** stellen.
4. Gashebel ⑯ auf Position **Max** stellen.
5. Für optimale Ansaugleistung Druckschlauch zum Start 1 – 2 m hoch fixieren.
6. Pumpe fest am Bügel ⑰ nach unten drücken und den Startergriff ⑱ bis zum leichten Widerstand ziehen. Dann den Startergriff ⑱ kräftig durchziehen.

Warmen Motor starten:

1. Zündschalter ⑬ auf „I“ (eingeschaltet) schalten.
2. Choke-Hebel ⑮ auf Position **Run** stellen.
3. Gashebel ⑯ auf Position **Min** stellen.
4. Für optimale Ansaugleistung Druckschlauch zum Start 1 – 2 m hoch fixieren.
5. Pumpe fest am Bügel ⑰ nach unten drücken und den Startergriff ⑱ bis zum leichten Widerstand ziehen. Dann den Startergriff ⑱ kräftig durchziehen.



7. Startergriff ⑱ wieder langsam von Hand zurückführen, damit der Starter nicht beschädigt wird (nicht zurückschnellen lassen).
8. Punkt 6 und 7 so oft wiederholen, bis der Motor kurz angesprungen ist.
9. Choke-Hebel ⑮ auf Position 1/2 stellen.
10. Punkt 6 und 7 so oft wiederholen bis der Motor angesprungen ist.



11. Gashebel ⑯ auf 1/2 stellen.
12. Nach einer Warmlaufzeit von ca. 30 Sek. den Choke-Hebel ⑮ auf Position **Run** stellen.
13. Gashebel ⑯ auf gewünschte Fördermenge zwischen **Min** und **Max** einstellen.

→ Wenn der Motor nicht startet siehe 7. Beheben von Störungen.

Einlaufen des Motors:

Der Motor erreicht seine maximale Leistung erst 5 – 8 Stunden nach der Erstinbetriebnahme. In dieser Zeit darf der Motor nicht mit Vollgas betrieben werden. Dies könnte den Motor beschädigen.

Die Pumpe muss vor jeder Inbetriebnahme mit ca. 1,5 l Förderflüssigkeit befüllt werden.

Motor ausschalten:

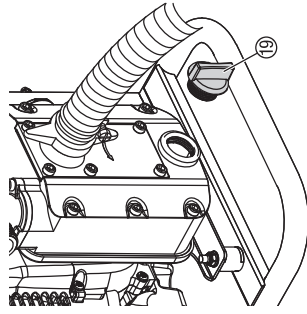
1. Gashebel ¹⁶ auf Position **Min** stellen.
 2. Zündschalter ¹³ auf „“ (ausgeschaltet) schalten.
- **Im Notfall Motor ausschalten, indem der Zündschalter auf „“ geschaltet wird.**

5. Außerbetriebnahme

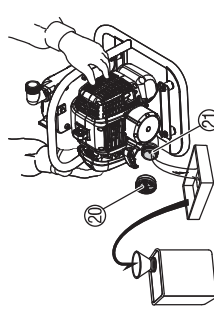


Lagerung / Transport:

Bei längerer Außerbetriebnahme (z. B. Winter) muss das Benzin abgelassen werden und die Pumpe an einem frostsicheren, trockenen und vor Kinder sicheren Ort gelagert werden.



1. Pumpe entsprechend des Wartungsplanes warten (siehe 6. Wartung).
2. Ablass-Schraube ¹⁹ ausdrehen und das Wasser ausfließen lassen.
3. Wenn das Wasser vollständig ausgeflossen ist, die Ablass-Schraube ¹⁹ wieder eindrehen.
4. Benzindeckel ²⁰ abschrauben.
5. Pumpe in Richtung des Benzin-Einfüllstutzens ²¹ kippen und das Benzin in einen geeigneten Behälter ablassen (und z. B. in einen Kanister einleeren).
6. Anlass-Ballpumpe ¹⁴ (siehe 4. Bedienung „Motor starten“) wiederholt drücken, bis kein Benzin mehr im durchsichtigen Benzinschlauch zu sehen ist.
7. Pumpe nochmals in Richtung des Benzin-Einfüllstutzens ²¹ kippen bis kein Benzin mehr im Tank ist.
8. Benzindeckel ²⁰ wieder aufschrauben.



6. Wartung



→ **Vor der Wartung den Motor ausschalten und abkühlen lassen. Dann den Zündkerzenstecker abziehen (siehe „Zündkerze reinigen“).**

Wartungsplan:

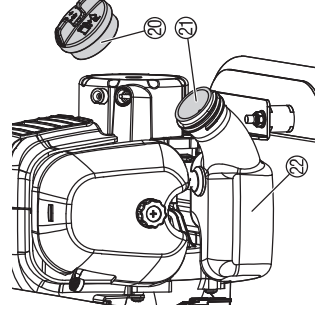
Regelmäßige Wartung und Einstellung sind wichtig, um den Motor in optimalem Betriebszustand zu halten.
→ Pumpe und Motor gemäß des Wartungsplanes warten.

	Nach jeder Benutzung	Alle 3 Monate oder 50 Std.	Alle 6 Monate oder 100 Std.	Jedes Jahr oder alle 300 Std.
Luftfilter	X			
- prüfen - reinigen		X ¹⁾		
Zündkerze reinigen / einstellen			X	
Benzinfilter austauschen				X
Brennkammer und Kraftstofftank reinigen				X ²⁾
Kraftstoffschlauch, Turbine, Gehäusedeckel und Rückflusstopf prüfen (ggf. erneuern)				X ²⁾

¹⁾ In staubiger Umgebung häufiger warten.

²⁾ Diese Arbeiten dürfen nur vom GARDENA Service durchgeführt werden.

Benzinstand prüfen / Benzin nachfüllen:



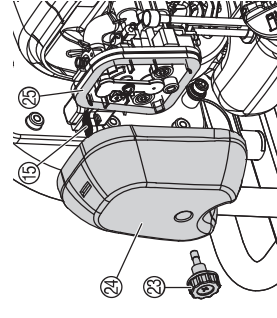
Der Motor ist ausgelegt für die Verbrennung von 2-Takt Gemisch 40 : 1 aus bleifreiem Normalbenzin/Superbenzin und 2-Takt-Mischöl SAE 10W-31. Der Benzin-Tank fasst 0,55 l. Niemals reines Normalbenzin/Superbenzin oder ein Gemisch von 100 : 1 verwenden, weil dadurch der Motor dauerhaft geschädigt wird. Kein 2-Takt-Gemisch verwenden, das älter als 90 Tage ist.

Benzin und Öl (SAE 10W-31) müssen 40 : 1 gemischt werden.

1. Benzinstand im durchsichtigen Benzintank ²¹ prüfen.
2. Wenn kein bzw. wenig Benzin im Tank ist, Benzin-Öl-Gemisch (40 : 1) nachfüllen.
3. Benzindeckel ²⁰ abschrauben und das Benzin-Öl-Gemisch (40 : 1) bis zur Unterkante des Benzin-Einfüllstutzens ²¹ einfüllen.
4. Benzindeckel ²⁰ von Hand wieder fest zuschrauben.



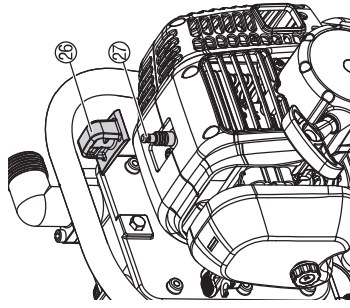
Luftfilter prüfen / reinigen:



FEUER- UND EXPLOSIONSGEFAHR!
→ **Den Luftfilter niemals mit Benzin oder Lösungsmittel mit niedrigem Flammpunkt reinigen.**

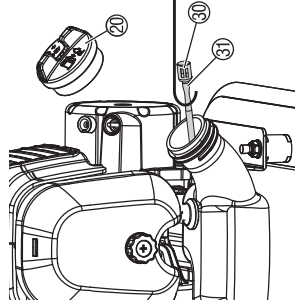
1. Choke-Hebel ¹⁵ auf Position **Start** stellen.
 2. Verschluss-Schraube ²² ausschrauben und den Luftfilterdeckel ²⁴ abnehmen.
 3. Luftfilter ²³ entnehmen, mit klarem Wasser reinigen und trocknen lassen.
 4. Luftfilter ²³ in sauberes Motoröl tauchen und das überschüssige Öl ausdrücken.
 5. Luftfilter ²³ wieder einsetzen, den Luftfilterdeckel ²⁴ aufsetzen und mit der Verschluss-Schraube ²² wieder festschrauben.
- Wenn der Luftfilter ²³ nicht mehr gereinigt werden kann muss dieser ausgetauscht werden.

Zündkerze reinigen / einstellen:



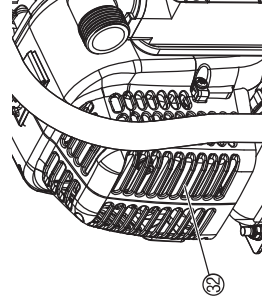
1. Zündkerzenstecker (26) abziehen.
2. Zündkerze (27) mit beiliegendem Zündkerzenschlüssel ausschrauben.
3. Zündkerze (27) reinigen und bei Bedarf durch Biegen der Elektrode (28) den Elektroden-Abstand auf 0,6 – 0,7 mm einstellen.
4. Dichtungsscheibe (28) auf der Zündkerze (27) prüfen.
5. Zündkerze (27) von Hand bis zum Anschlag einschrauben.
6. Zündkerze (27) mit dem Zündkerzenschlüssel nachziehen:
– 1/2 Umdrehung bei neuer Zündkerze
– 1/4 bis 1/8 Umdrehung bei alter Zündkerze.
7. Zündkerzenstecker (26) aufstecken.

Benzinfilter austauschen:



1. Benzindeckel (20) abschrauben.
2. Benzinfilter (20) (z. B. mit dem Haken eines Drahtes) aus dem Benzintank herausziehen.
3. Benzinfilter (20) vom Benzinschlauch (21) abziehen.
4. Neuen Benzinfilter (20) auf den Benzinschlauch (21) aufschieben.
5. Benzindeckel (20) wieder zuschrauben.

Pumpe durchspülen / reinigen:



- Zum Durchspülen sollte klares Wasser verwendet werden.
1. Nach dem Pumpen von chlorhaltigem Schwimmbadwasser die Pumpe mit warmem Wasser (max. 35 °C) durchspülen.
 2. Ablagerungen und Fremdkörper in den Kühlrippen (22) mit einer weichen Bürste entfernen.

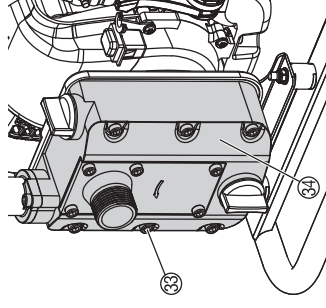
Wartungsarbeiten sind keine Garantieleistungen und werden im Bedarfsfall von GARDENA gegen Berechnung durchgeführt.

7. Beheben von Störungen



→ Vor dem Beheben von Störungen den Motor ausschalten und abkühlen lassen. Dann den Zündkerzenstecker abziehen (siehe „Zündkerze reinigen“).

Turbine lösen und reinigen:



- Wenn die Turbine fest sitzt muss diese gelöst und gereinigt werden.
1. Die 6 Inbus-Schrauben (33) des Gehäusedeckels (34) mit einem Inbus-Schlüssel (Größe 10) ausschrauben.
 2. Gehäusedeckel (34) abnehmen.
 3. Turbine lösen und reinigen.
 4. Gehäusedeckel (34) in umgekehrter Reihenfolge wieder montieren.

Eine über den Gehäusedeckel hinausgehende Demontage des Hydraulikteils darf nur vom GARDENA Service vorgenommen werden.

Störung

Der Motor springt nicht an.

- | Mögliche Ursache | Abhilfe |
|--|---|
| Zündschalter (35) steht nicht auf „I“. | → Zündschalter auf „I“ stellen. |
| Benzintank ist leer. | → Benzin nachfüllen (siehe 6. Wartung). |
| Zündkerze defekt. | → Zündkerze prüfen und ggf. austauschen (siehe 6. Wartung). |
| Motor kalt und Choke-Hebel nicht auf Position Start . | → Choke-Hebel auf Position Start stellen. |
| Motor warm und Choke-Hebel nicht auf Position Run . | → Choke-Hebel auf Position Run stellen. |

Die Pumpe fördert nicht.

- | | |
|---|--|
| Pumpe beim Ansaugen ohne Förderflüssigkeit. | → Pumpe befüllen (siehe 4. Bedienung). |
| Druckschlauch nicht 1 – 2 m hoch fixiert. | → Druckschlauch 1 – 2 m hoch fixieren. |
| Saugschlauch defekt bzw. undicht. | → Saugschlauch austauschen. |
| Gehäusedeckel (34) bzw. Turbine verstopft. | → Turbine lösen und reinigen. |

Pumpenmotor läuft, aber Fördermenge oder Druck gehen plötzlich zurück.

- | | |
|---|--|
| Ansaugfilter am Saugschlauch wird freigesaugt. | → Pumpe mit Regulierventil, z. B. GARDENA Regulierventil Art. (2)977, auf der Druckseite drosseln. |
| Ansaugfilter des Saugschlauchs ist verstopft. | → Ansaugfilter reinigen. |
| Luft kann beim Ansaugen nicht entweichen, da Druckseite geschlossen bzw. Restwasser im Druckschlauch. | → Vorhandene Absperrorgane (z. B. Wasserstopp in der Druckleitung öffnen bzw. Druckschlauch entleeren. |
| Ansaughöhe zu hoch. | → Ansaughöhe verringern (siehe 9. Technische Daten). |



Bei sonstigen Störungen bitten wir Sie, sich mit dem GARDENA Service in Verbindung zu setzen. Reparaturen dürfen nur von GARDENA Servicestellen oder von GARDENA autorisierten Fachhändlern durchgeführt werden.

8. Lieferbares Zubehör

GARDENA Pumpen-Vorfilter	Empfohlen beim Fördern sandhaltiger Fördermedien.	Art. 1730 / 1731
GARDENA 2-Wege Ventil	Zum parallelen Anschluss mehrerer Anschlussgeräte.	Art. 940
GARDENA 2-Wege Verteiler	Zum parallelen Anschluss mehrerer Anschlussgeräte.	Art. 8193
GARDENA 4-Wege Verteiler	Zum parallelen Anschluss mehrerer Anschlussgeräte.	Art. 8194
GARDENA Schlauchverschraubung 2-teilig	Zum Anschluss an ein G 1 Gewinde.	Art. 7142

9. Technische Daten

Benzinmotorpumpe	9000/3
Motor	2-Takt / 0,9 kW (1,2 PS)
Zündkerze	Champion RZ7C (oder Baugleiche)
Tankvolumen	0,55 l (2-Takt-Mischung 40 : 1)
2-Takt-Mischung (40 : 1)	Bleifreies Normalbenzin/Superbenzin: 2-Takt-Mischöl
Max. Fördermenge	9.000 l/h
Max. Druck / Druckhöhe	2,5 bar / 25 m
Max. Selbstansaughöhe	5,0 m
Gewicht	6,4 kg
Emissionskennwert $L_{pA}^{(1)}$	90 dB (A)
Schall-Leistungspegel $L_{wA}^{(2)}$	gemessen 102 dB (A) / garantiert 105 dB (A)

Messverfahren nach: ¹⁾ DIN 45635-1 ²⁾ Richtlinie 2000/14/EG

10. Service / Garantie

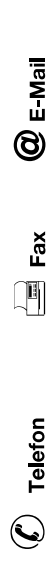
Wir bieten Ihnen umfangreiche Serviceleistungen:

- Qualifizierte, schnelle und kostengünstige Reparatur durch unseren **Zentralen Reparaturservice**
 - Bearbeitungsdauer in unserem Hause max. 5 Arbeitstage
- Einfache und kostengünstige Rücksendung an GARDENA durch **Abhol-Service (nur innerhalb Deutschland)**
 - Abholung innerhalb von 2 Tagen
- Kompetente Beratung bei Störung / Reklamation durch unseren **Technischen Service**
- Schnelle und kostengünstige Ersatzteilversorgung durch unseren **Zentralen Ersatzteil-Service**
 - Bearbeitungsdauer in unserem Haus max. 2 Arbeitstage

Service-Anschrift

GARDENA Manufacturing GmbH Service
Hans-Lorenser-Str. 40 D-89079 Ulm

Ihre direkte Verbindung zum Service



D in Deutschland	(07 31) 4 90 + Durchwahl	www.gardena.de/service/
Technische Störungen / Reklamationen	290	389
Reparaturen / Antworten auf Kostenvoranschläge	300	307
Ersatzteilbestellung / Allgemeine Produktberatung	123	249
Abholservice	(0 18 03) / 30 81 00 oder / 00 16 89	

Ihre direkte Verbindung zum Service

Unsere Kunden in Österreich und in der Schweiz wenden sich bitte an die Servicestelle (Anschrift siehe Umschlagseite)

A in Österreich	0732 77 01 01-90	consumer.service@husqvarna.at
CH in der Schweiz	062 887 37 90	info@gardena.ch

Garantie:

Im Garantiefall sind die Serviceleistungen für Sie kostenlos.

GARDENA gewährt für dieses Produkt 2 Jahre Garantie (ab Kaufdatum). Diese Garantieleistung bezieht sich auf alle wesentlichen Mängel des Gerätes, die nachweislich auf Material- oder Fabrikationsfehler zurückzuführen sind. Sie erfolgt durch die Ersatzlieferung eines einwandfreien Gerätes oder durch die kostenlose Reparatur des eingesetzten Gerätes nach unserer Wahl, wenn folgende Voraussetzungen gewährleistet sind:

- Das Gerät wurde sachgemäß und laut den Empfehlungen in der Betriebsanleitung behandelt.
 - Es wurde weder vom Käufer noch von einem Dritten versucht, das Gerät zu reparieren.
- Die Verschleißteile Luftfilter, Zündkerze, Benzinflter und Turbine sind von der Garantie ausgeschlossen.
- Diese Hersteller-Garantie berührt die gegenüber dem Händler / Verkäufer bestehenden Gewährleistungsansprüche nicht.

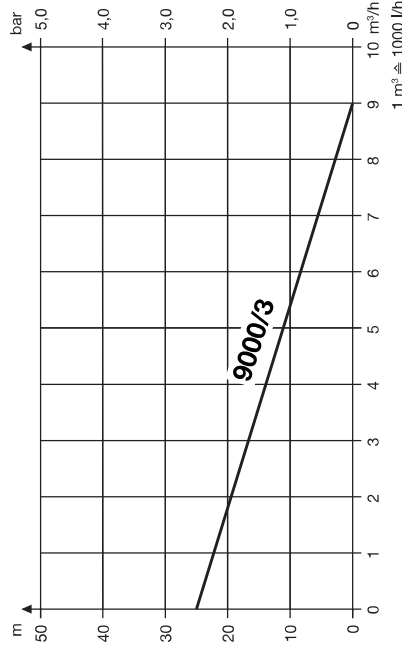
Vor dem Versenden muss das Benzin und Wasser abgelassen werden (siehe 5. Außerbetriebnahme). Im Garantiefall schicken Sie bitte das defekte Gerät zusammen mit einer Kopie des Kaufbelegs und einer Fehlerbeschreibung per Abhol-Service (nur in Deutschland) oder frankiert an die auf der Rückseite angegebene Serviceadresse.

Unfreie Paketsendungen werden im Postvertelzentrum ausgefiltert und erreichen uns nicht.

Nach erfolgter Reparatur senden wir das Gerät frei an Sie zurück.

Pumpen-Kennlinien
Performance characteristics
Courbes de performance
Prestatiegrafiek
Kapacitetskurva
Ydelses karakteristika
Kapasiteetikäyrä
Kapasitetskurve
Curva di rendimento
Curva característica de la bomba
Características de performance

Charakteristykа pompy
Szivattyú-jelleggörbe
Charakteristika čerpadla
Charakteristiku čerpadla
Χαράκτριστική διάγραμμα
Характеристика насоса
Smernice
Крива характеристики насоса
Obilježja pumpe
Pompa karakter egrisi
Caracteristică pompă
Помпена характеристика
Pumba karakteristik
Siurblio charakteristinė kreivė
Raksturliķne



Die Leistungsdaten der Pumpenkennlinie sind gemessen bei einer Saughöhe von 0,5 m und unter Verwendung eines 25 mm (1")-Saugschlauchs.
The performance data of the pump characteristics are measured with a suction height of 0,5 m and using a 25 mm (1") suction hose.
Les performances de la pompe sont mesurées à une hauteur d'aspiration de 0,5 m avec un tuyau d'aspiration de 25 mm (1").
De gegevens van de pompelij zijn gemeten bij een zuighoogte van 0,5 m en met gebruik van een 25 mm (1")-zuigslang.
Pumpens tekniska data har uppmätts med en sughöjd på 0,5 m och med en 25 mm (1")-sugslang.
Pumpegratens ydelsesdata er målt ved en sugehøjde på 0,5 m under anvendelse af en 25 mm (1")-sugeslange.
Pumpun ominaiskäyriän tehoarvot on mitattu imukorkkeuden ollessa 0,5 m ja käytettäessä 25 mm (1")-imuletkua.
Effektdataene i pumpekarakteristikken er målt ved en sugehøyde på 0,5 m og ved å bruke en 25 mm (1")-sugeslange.
Le prestazioni indicate dalla curva di rendimento presuppongono un'altezza di aspirazione pari a 0,5 m e l'impiego di un tubo da 25 mm (1").
Los datos de rendimiento de la curva característica de la bomba se han medido para una altura de aspiración de 0,5 m mediante un tubo de aspiración de 25 mm (1").
As características da bomba foram medidas a uma altura de sucção de 0,5 m e utilizando uma mangueira de aspiração de 25 mm (1").
Dane w zakresie wydajności w charakterystyce pompy mierzone są przy wysokości zasysania 0,5 m i zastosowaniu przewodu ssącego 25 mm (1").
A szivattyú jelleggörbe teljesítményadatait 0,5 m szívómagasságnál és 25 mm-es (1")-szívótömlő használatánál mérték.
Výkonová data charakteristiky čerpadla jsou naměřena při sací výšce 0,5 m a při použití sací hadice o světlosti 25 mm (1").
Výkonové údaje charakteristiky čerpadla sú merané pri sacjej výške 0,5 m, pri použití sacjej hadice 25 mm (1").
Τα χαρακτηριστικά απόδοσης του χαρακτηριστικού διαγράμματος της αντλίας μετρούνται σε ύψος άντλησης 0,5 m με χρήση σωλήνα αναρρόφησης 25 mm (1").
Рабочая характеристика насоса построена на основании измерений при высоте отсоса 0,5 м с использованием шланга отсаски 25 мм (1").
Podatki o moči za karakteristiko črpalke so izmerjeni pri višini sesanja 0,5 m in z uporabo sesalne cevi 25 mm (1").
Дані кривої характеристик продуктивності моторолими передбачені для висоти всмоктування 0,5 м та за умови застосування всмоктувального шлангу (1") 25 мм.
Podaci o učinku na karakterističnoj krivulji pumpe izmjereni su na visini usisa od 0,5 m uz uporabu usisnog crijeva od 25 mm (1").
Pompa referans egrisine ait güç verileri, 0,5 m lik bir emme seviye-sinde ve 25 mm (1") lik bir emme hortumu kullanılarak ölçülmüştür.
Caracteristicile de functionare ale liniei caracteristice a pompei sunt măsurate la o înălțime de aspirare de 0,5 m și cu utilizarea unui furtun de aspirație de 25 mm (1").
Работните данни на помпената характеристика са измерени при дълбочина на засмукване от 0,5 м. и при използването на 25 мм. (1")-засмукващ маркуч.
Pumba karakteristikud on mõeldud 0,5 m imemis kõrgusel 25 mm (1") imivoolikuga.
Siurblio charakteristikos galios duomenys yra išmatuoti esant 0,5 m siurbimo aukščiui ir naudojant 25 mm (1") skersmens siurbimo žarną.
Sūkņa raksturliķnes ļaudas dati ir mērti, sūkšanas augstūmā esot 0,5 m un izmantojot 25 mm (1") sūkšanas šūteni.

<p>D Produkthaftung Wir weisen ausdrücklich darauf hin, dass wir nach dem Produkthaftungsgesetz nicht für durch unsere Geräte hervorgerufene Schäden einzustehen haben, sofern diese durch unsachgemäße Reparatur verursacht oder bei einem Teileaustausch nicht unsere originale GARDENA Teile oder von uns freigegebene Teile verwendet wurden und die Reparatur nicht vom GARDENA Service oder dem autorisierten Fachmann durchgeführt wird. Entsprechendes gilt für Ergänzungsteile und Zubehör.</p>	<p>GB Product Liability We expressly point out that, in accordance with the product liability law, we are not liable for any damage caused by our units if it is due to improper repair or if parts exchanged are not original GARDENA parts or parts approved by us, and, if the repairs were not carried out by a GARDENA Service Centre or an authorised specialist. The same applies to spare parts and accessories.</p>	<p>E Responsabilité Nous vous signalons expressément que GARDENA n'est pas responsable des dommages causés par ses appareils, dans la mesure où ces dommages seraient causés suite à une réparation non conforme, dans la mesure où, lors d'un échange de pièces, les pièces d'origine GARDENA n'auraient pas été utilisées, ou si la réparation n'a pas été effectuée par le Service Après-Vente GARDENA ou l'un des Centres SAV agréés GARDENA. Ceci est également valable pour tout ajout de pièces et d'accessoires autres que ceux préconisés par GARDENA.</p>	<p>NL Productaansprakelijkheid Wij wijzen er nadrukkelijk op, dat wij op grond van de wet aansprakelijkheid voor producten niet aansprakelijk zijn voor schade ontstaan door onze apparaten, indien deze door onvakkundige reparatie veroorzaakt zijn, of er bij het uitwisselen van onderdelen geen gebruik gemaakt werd van onze originele GARDENA onderdelen of door ons vrijgegeven onderdelen en de reparatie niet door de GARDENA technische dienst of de bevoegde vakman uitgevoerd werd. Ditzelfde geldt voor extra-onderdelen en accessoires.</p>	<p>S Produktansvar Tilsværkaren är inte ansvarig för skada som orsakats av produkten om skadan beror på att produkten har reparerats felaktigt eller om, vid reparation eller utbyte, andra än Original GARDENA reservdelar har använts. Samma sak gäller för kompletteringsdelar och tillbehör.</p>	<p>DK Produktansvar Vi gør udtrykkeligt opmærksom på, at vi i henhold til produktansvarloven ikke er ansvarlige for skader forårsaget af vores udstyr, såfremt det sker på grund af uautoriserede reparationer eller hvis dele er skiftet ud og der ikke er anvendt originale GARDENA dele eller dele godkendt af os, eller hvis reparationerne ikke er udført af GARDENA-service eller en autoriseret fagmand. Det samme gælder for ekstra udstyr og tilbehør.</p>	<p>FI Tuotevastuu Korostamme nimenomaan, että tuotevastuulain nojalla emme ole vastuussa laitteistamme johtuneista vahingoista, mikäli nämä ovat aiheutuneet epäasiamukaisesta korjauksesta tai osia vaihdettaessa ei ole käytetty alkuperäisiä GARDENA-varaosia tai hyväksymättä osia ja korjauksen on suorittanut muu kuin GARDENA-huoltokeskus tai valtuuttamamme ammattihenkilö. Tämä pätee myös lisäosiin ja lisävarusteisiin.</p>	<p>L Responsabilità del prodotto Si rende espressamente noto che, conformemente alla legislazione sulla responsabilità del prodotto, non si risponde di danni causati da nostri articoli se originati da riparazioni eseguite non correttamente o da sostituzioni di parti effettuate con materiale non originale GARDENA o comunque da noi non approvato e, in ogni caso, qualora l'intervento non venga eseguito da un centro assistenza GARDENA o da personale specializzato autorizzato. Lo stesso vale per le parti complementari e gli accessori.</p>	<p>E Responsabilidad de productos Advertimos que conforme a la ley de responsabilidad de productos no nos responsabilizamos de daños causados por nuestros aparatos, siempre y cuando dichos daños hayan sido originados por arreglos o reparaciones indebidas, por recambios con piezas que no sean piezas originales GARDENA o bien piezas no autorizadas por nosotros, así como en aquellos casos en que la reparación no haya sido efectuada por un Servicio Técnico GARDENA o por un técnico autorizado. Lo mismo es aplicable para las piezas complementarias y accesorios.</p>	<p>P Responsabilidade sobre o produto Queremos salientar que segundo a lei da responsabilidade do fabricante, nós não nos responsabilizaremos por danos causados pelo nosso equipamento, quando estes ocorrerem em decorrência de reparações inadequadas ou da substituição de peças por peças não originais da GARDENA, ou peças não autorizadas. A responsabilidade tornar-se-á nula também depois de reparações realizadas por oficinas não autorizadas pela GARDENA. Esta restrição valerá também para peças adicionais e acessórios.</p>
---	---	--	---	---	--	--	--	--	--

<p>PL Odpowiedzialność za produkt Informujemy, że zgodnie z ustawą o odpowiedzialności cywilnej za szkody powstaje w związku z wadliwością towaru nie ponosimy odpowiedzialności za szkody, powstałe w wyniku użytkowania naszych urządzeń, o ile spowodowane zostały niewłaściwą naprawą lub przy wymianie elementów nie zostały zastosowane nasze części oryginalne firmy GARDENA, a naprawa nie została wykonana przez serwis firmy GARDENA lub przez autoryzowanego przedstawiciela. Taka sama zasada dotyczy części uzupełnianych i akcesoriów.</p>	<p>H Termékszavatosság Nyomatékosan utalunk arra a tényre, hogy a termékszavatossági törvény szerint nem kell jótállást vállalnunk azokra a károkra, amelyekket nem a mi készülőkeink okoztak, ha ezeket szakszerűtlen javítás okozta vagy egy alkatrész kicserélésénél nem a mi eredeti GARDENA alkatrészainket vagy általunk engedélyezett alkatrészeket használták fel egy a javítást nem a GARDENA szerviz vagy egy erre felhatalmazott szakember végezte. Használkozzon érvényes ez a kiegészítő alkatrészekre és tartozékokra is.</p>	<p>CZ Odpovědnost za výrobek Výslovně upozorňujeme na to, že podle zákona o odpovědnosti za výrobek neneseme odpovědnost za škody způsobené našimi přístroji, pokud byly způsobené neodbornou opravou nebo použitím jiných než našich originálních náhradních dílů GARDENA nebo námi schválených dílů a neprovedením opravy servisem GARDENA nebo autorizovaným odborníkem. Odpovídající platí i pro doplňkové díly a příslušenství.</p>	<p>SK Predmet záruky Upozorňujeme dôrazne na to, že podľa zákona o poskytovaní záruk nezodpovedáme za škody spôsobené našimi výrobkami, v prípade, že boli boli vyvolané neodbornými opravami, výmenou dielcov, ktoré nepatria k originálnym dielom GARDENA alebo nami schválené rovnako boli spôsobené servisnými zásahmi, ktoré neboli vykonané servisom GARDENA alebo autorizovaným odborníkom. Rovnako to platí pre doplnky a príslušenstvo.</p>	<p>GB Ευθύνη για το προϊόν Σας υπενθυμίζουμε ρητά, ότι σύμφωνα με το νόμο περί ευθύνης για τα προϊόντα δεν ευθυνόμαστε για ενδεχόμενες βλάβες που προκαλούνται από τις συσκευές μας, εφόσον οφείλονται σε μη ακατάλληλη επισκευή ή σε μη αντικατάσταση τμημάτων για την οποία δεν έχουν χρησιμοποιηθεί τα πρωτότυπα ανταλλακτικά της GARDENA ή τα από μας εγκεκριμένα ανταλλακτικά και σε περίπτωση που δεν εκτελείται η επισκευή από το Τμήμα Εξυπηρέτησης Πελατών της GARDENA ή από έναν εξουσιοδοτημένο εξειδικευμένο τεχνίτη. Το ίδιο ισχύει για εξαρτήματα και συμπληρωματικά τμήματα.</p>	<p>RD Jamstvo za izdelek Pisemno podajamo, da po zakonu jamstva za izdelek nismo odgovorni za škodo, ki bi nastala zaradi uporabe našega izdelka, prav tako tudi ne za škodo ki bi nastala zaradi nepravilnega popravila izdelka ali pri napačni zamenjavi delov, ki niso originalni deli GARDENA ali pri uporabi z naše strani potrjenih delov, ki pa niso bili vgrajeni v servis GARDENA ali v naši pooblašteni servisni službi. Enako velja tudi za nadomestne dele in opremo.</p>	<p>RO Responsabilitatea legala a produsului Mentionăm în mod expres ca, în concordanță cu responsabilitatea legală a produsului, nu suntem răspunzători de nici un accident provocat de produsele noastre dacă se datorează reparării necorespunzătoare sau dacă piesele de schimb nu sunt originale GARDENA sau aprobate de GARDENA, sau dacă reparațiile nu au fost efectuate de un Centru de Service GARDENA sau un specialist autorizat. Aceleași prevederi se aplică și pieselor de schimb și accesoriilor.</p>	<p>ES Отговорност за качество Изрично подчертаваме, че съгласно закона за отговорност за качество, ние не носим отговорност за вредите причинени от нашите уреди, ако същите са причинени от неправилен ремонт или при подмяната на части не са използвани оригинални части на GARDENA или части одобрени от нас и ремонтът не е извършен от сервиз на GARDENA или оторизиран специалист.</p>	<p>EST Tootevastutus Juhime teie tähelepanu sellele, et tootevastutuseseaduse kohaselt ei vastuta me meie seadmete poolt põhjustatud kahjude eest, kui need on tekkinud asjatundmatu paranduse tagajärjel või kui detaili vahetamisel ei kasutatud GARDENA originaalvarusosi ega meie poolt kasutada lubatud varusosi ja kui parandustööd ei ole teinud GARDENA klientideinusspetsialistid ega meie volitatud spetsialistid. Sama kehtib lisadetailide ja tarvikute kohta.</p>	<p>LT Atsakomybė už produkciją Nurodome, kad remdami Atsakomybės už produkciją įstatymu, neatsakome už nuostolius, sukeltus mūsų prietaisų, jei jie atsirado dėl netinkamo remonto, arba, jei keičiant dalis, buvo naudojami neoriginalios GARDENA dalys arba dalys, kurių mes neleidome naudoti, o remonto atliko ne GARDENA servisas arba neįgaliotasis specialistas. Tas pats galioja papildomoms dalims ir priedams.</p>	<p>LV Produkta atbildība Mēs skaidri norādām uz to, ka saskaņā ar Produktu atbildības likumu, mēs neatbildam par mūsu iekārtu radītiem zaudējumiem, ciktāl tos ir izraisījis neatbilstošs remonts vai daļu nomaiņa ar neoriģinālām GARDENA daļām vai ne ar mūsu norādītajām detaļām un remontu nav veicis GARDENA serviss vai pilnvarots speciālists. Tas pats attiecas uz papildinošajām daļām un piederumiem.</p>
---	--	---	---	--	--	---	--	---	---	--

Deutschland / Germany

GARDENA
Manufacturing GmbH
Central Service
Hans-Lorenser-Str. 40
89079 Ulm
Produktfragen:
(+49) 731 490-123
Reparaturen:
(+49) 731 490-290
service@gardena.com

Argentina
Husqvarna Argentina S.A.
Vera 7450
(C1414A00) Buenos Aires
Phone: (+54) 11 4858-5000
diego.poggi@ar.husqvarna.com

Australia
Husqvarna Australia Pty. Ltd.
Locked Bag 5,
Central Coast BC, NSW 2252
Phone: 0061 24352 7400
customer.service@husqvarna.com.au

Austria / Österreich
Husqvarna Austria GmbH
Consumer Products
Industriezeile 36
4010 Linz
Phone: (+43) (0) 73277 01 01-90
consumer.service@husqvarna.at

Belgium
GARDEMA Belgium NV/SA
Leuvensesteenweg 555 b10
1930 Zaventem
Phone: (+32) 27 20 921 2
info@gardena.be

Brazil
Palashi Importação
e Comércio Ltda
Rua São João do Araguaia, 338
Barueri – SP – CEP: 06409-460
Phone: (+55) 11 4198-9777
eduardo@palashi.com.br

Bulgaria
Husqvarna Bulgaria EOOD
72 Andrey Ljapchev Blvd.
1799 Sofia
Phone: 02/9 75 30 76

Canada
GARDEMA Canada Ltd.
100 Summerlea Road,
Brampton, Ontario L6T 4X3
Phone: (+1) 905 792 93 30
info@gardena.ca

Chile
Garden Chile S.A.
San Sebastián 2839
Ofic. 701 A
Las Condes - Santiago de Chile
Phone: (+56) 2 20 10 708
garfar_cl@yahoo.com

Costa Rica
Compañía Exim
Eurobarroamericana S.A.
Apto Postal 1260
San José
Phone: (+506) 223 20 75
exim_euro@racsa.co.cr

Croatia
SILK ADRIA d.o.o.
Josipa Lončara 3
10090 Zagreb
Phone: (+385) 1 3794 580
silk.adria@zg-t-com.hr

Cyprus
FARMOKPIKI LTD
P.O. Box 7098
74, Digeni Akritia Ave.
1641 Nicosia
Phone: (+357) 22 75 47 62
condam@spidernet.com.cy

Czech Republic
GARDEMA spol. s r.o.
Tuřanka 115
CZ-62700 Brno
Phone: (+420) 548 217 777
gardena@gardena.cz

Denmark
GARDEMA
Husqvarna Consumer Outdoor
Products
Salgsafdeling Danmark
Box 9003
200 39 Malmø
info@gardena.dk

Estonia
Husqvarna Eesti OÜ
Consumer Outdoor Products
Keek tee 10, Aaviku Killa
Rae vald, Harij maakond 75305
kontakti.eft@husqvarna.ee

Finland
Oy Husqvarna Ab
Consumer Outdoor Products
Lautatarhankatu 8 B / PL 3
00581 HELSINKI
info@gardena.fi

France
Husqvarna France S.A.S.
9 – 11 allée des Pierres Mayettes
B.P. 99
92232 Gennevilliers cedex
Phone: (+33) 01 40 85 30 40
service.consommateurs@gardena.fr

Great Britain
Husqvarna UK Ltd
Preston Road
Aycliffe Industrial Park
Newton Aycliffe
Co Durham
DL5 6JP
info.gardenat@husqvarna.co.uk

Greece
HUSQVARNIA ΕΛΛΑΣ Α.Ε.Β.Ε.
Υψηλά Ηρακλείου 33Α
B. Πτε. Κοροinthou
19-400 Κοροinthou Αττικής
Phone: (+30) 210 6620225 – 6
service@agrokopi.gr

Hungary
Husqvarna
Magyarország Kft.
Ezred u. 1 – 3
1044 Budapest
Phone: (+36) 80 20 40 33
gardena.gardena.hu

Iceland
O. Jonsson & Kaaber
Tunguhalsi 1
110 Reykjavik
ooj@ojk.is

Ireland
McLoughlins RS
Unit 5
Norther Cross Business Park
North Road, Finglas
Dublin 11

Italy
GARDEMA Italia S.p.A.
Via Santa Vecchia, 15
23868 Valmadrera (LC)
Phone: (+39) 0341.203.111
info@gardenaItalia.it

Japan
KAKUICHI co., Ltd.
Sumitomo Realty & Development
Kojimachi
BLDG., 8F
5 – 1 Nibamcyo, chiyoda-ku,
Tokyo 102-0084
Phone: (+81)-(0)3-3284-4721
m_ishihara@kaku-ichi.co.jp

Latvia
SIA „Husqvarna Latvija”
Consumer Outdoor Products
Bārkāņu iela 6, Rīga, LV-1024
info@husqvarna.lv

Lithuania
UAB Husqvarna Lietuva
Consumer Outdoor Products
Ateities pl. 77C
LT-52104 Kaunas
centras@husqvarna.lt

Luxembourg
Magasin Jules Neuberg
39, rue Jacques Stas
Luxembourg-Gasperich 2549
Case Postale No. 12
Luxembourg 2010
Phone: (+352) - 40 14 01
api@neuberg.lu

Netherlands
GARDEMA Nederland B.V.
Postbus 50176
1305 AD ALMERE
Phone: (+31) 36 521 00 00
info@gardena.nl

Neth. Antilles
Jonka Tuincentrum
Sta. Rosa Weg 136
P.O. Box 8200
Curaçao
Phone: (+599) 9 767 66 55
pjm@jonka.com

New Zealand
Husqvarna New Zealand Ltd.
PO Box 76437
Manukau City 2241
Phone: 0064 9 9202410
sales.nz@husqvarna.co.nz

Norway
GARDEMA
Husqvarna Consumer Outdoor
Products
Salgskontor Norge
Klevertveien 6
1540 Vesby
info@gardena.no

Poland
HUSQVARNIA Poland Spółka z o.o.
ul. Wysockiego 15 b
03-371 Warszawa
Oddział w Szymbanowie
Szymanów 9 d
05-532 Baniocza
Phone: (+48) 22 382-7603 / 4 / 5 / 6
madex@gardena.ro

Portugal
Husqvarna Portugal SA
Sintra Business Park
Edificio 1 - Fracção 0 G
Abrunheira
2710-089 Sintra
info@gardena.pt

Romania
MADEX INTERNATIONAL SRL
Soseaua Odăii 117 – 123
Sector 1, București,
RO 013603
Phone: (+40) 21 382-7603 / 4 / 5 / 6
madex@gardena.ro

Russia / Россия
000 «Husqvarna»
Leningradskaya street, Madenie 39
Khimki Business Park
Building 2, 4th floor
141400 Moscow Region, Khimki
Phone: +7 (495) 797 26 70

Singapore
HY-RAY PRIVATE LIMITED
40 Jalan Penimpin
#02-08 Tat Ann Building
Singapore 571185
Phone: (+65) 6253 2277
shying@hyray.com.sg

Serbia
DOMEL d.o.o.
Savski Nasip 7
11070 Novi Beograd
Serbia
Phone: (+381) 11 2772 204
mircslavje@domel.co.yu

Slovenia
GARDEMA d.o.o.
Brodišče 15
1236 Trzin
Phone: (+386) 1 580 93 32
servis@gardena.si

South Africa
GARDEMA
South Africa (Pty.) Ltd.
P.O. Box 11534
Vorna Valley 1686
Phone: (+27) 11 315 02 23
sales@gardena.co.za

Spain
Husqvarna Espana S.A.
C/ Basauri, 11° 6
La Florida
28023 Madrid
Phone: (+34) 91 708 05 00
(4 líneas)
atencioncliente@gardena.es

Sweden
GARDEMA
Husqvarna Consumer Outdoor
Products
Forsalingskontor Sverige
Box 9003
20039 Malmö
info@gardena.se

Switzerland / Schweiz
Husqvarna Schweiz AG
Consumer Products
Industriestrasse 10
5506 Mägenwil
Phone: +41 (0) 62 887 37 00
info@gardena.ch

Turkey
GARDEMA Dost Diş Ticaret
Münissilik A.Ş.
Sanayi Cad. Adil Sok. No. 1
34873 Kartal – İstanbul
Phone: (+90) 216 38 93 939
info@gardena-dost.com.tr

Ukraine / Україна
TOB «Укцеапра Укпаіна»
Басинквєцька, 34, 204-Г
03022, Київ
Tel.: (+38 044) 498 39 02
info@gardena.ua

USA
GARDEMA Canada Ltd.
100 Summerlea Road
Brampton, Ontario L6T 4X3
Phone: (+1) 905 792 93 30
info@gardena.ca

1436-20.960.03.0510
© GARDEMA Manufacturing GmbH
D-89070 Ulm
http://www.gardena.com