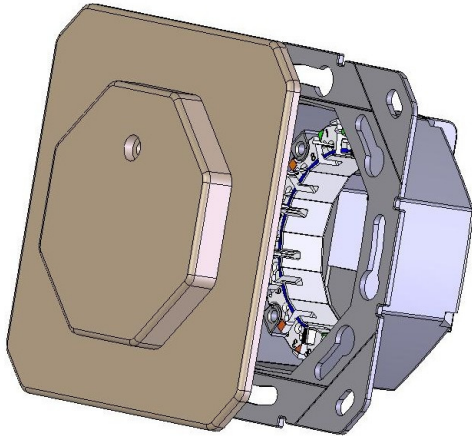


**KDD 500 Basismodul für Kabelanschluss
 mit Baustellenabdeckung**

BESTELL-NR: 0.1602-50



Verwendungszweck

Informationstechnische Anschlussdose für anwendungsneutrale Verkabelung der Anwendungsklasse E_A bis **500 MHz** entsprechend ISO/IEC 11801 und DIN EN 50173-1 mit kompaktem Design für Schalterprogramme. Die Datenkabel können fertig angeklemt und vermessen werden. Die Baustellenabdeckung kann übermalt oder Tapeziert werden. (Tapete entlang der Außenkontur ausschneiden)

Ausführung

Geschirmte Zweifachanschlussdose mit Kontakt-ring, ohne anwendungsspezifischen Einsatz, mit Baustellenabdeckung (73x73 mm), für Unterputz-Unterflur- und Kanaleinbau sowie in Kombination mit Schalterprogrammen.

Bei beengten Einbauverhältnissen können Teile des Trageringes durch Abbrechen entfernt werden. Einbautiefe: 34 mm bei Unterputz- Installation Befestigungsmaß: 60 mm.

Mechanische Daten für Gehäuse

Material: Gehäuse aus Zink- Druckguss
 Baustellenabdeckung aus PP

Mechanische Daten für Kontakttring

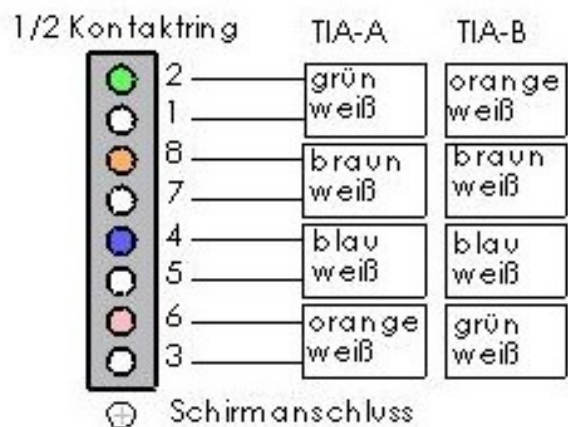
- Kontaktmaterial: Phosphorbronze, versilbert
- Lebensdauer:
 Wiederholbarkeit des Anschlusses > 10

Mechanische Daten für Anschluss

- Schirmanschluss: Verschlussdeckel
- Adernanschluss: LSA^{plus} ® kompatibel
 Aderndurchmesser: 0,4 – 0,64 mm
 (AWG 26-22)
 Isolationsdurchmesser: 0,7 - 1,4 mm

Elektrische Daten

- Spannungsfestigkeit
 Kontakt/Kontakt: 1000 V_{DC} / 710 V_{AC}
 Kontakt/Masse: 1500 V_{DC} / 1060 V_{AC}
- Isolationswiderstand: > 500 MΩ
- Kontaktwiderstand: < 20 mΩ
- Kontakt/Aderzuordnung:
 Farbcode nach TIA/EIA-568
 Ring Bedruckt mit Farbcode A



Betriebsklima:

Klimaklasse 3 K 3 (+5°C bis +40°C)
 Gemäß DIN EN 60721-3-3:1995-09

Normen:

- ISO/IEC 11801 Generic cabling for customer premises
- DIN EN 50173-1 Anwendungsneutrale Verkabelung
- DIN EN 50081-1 EMV Störaussendung
- DIN EN 50082-1 EMV Störfestigkeit
- DIN EN 50082-2 EMV für Industriebereich
- DIN EN 60603-7-7 Steckverbinder bis 600 MHz
- DIN EN 60721-3-3 Umweltbedingungen
- TIA/EIA-568-B.2-10:2008-04 Transmission performance
- RoHS konform (2002/95/EG)
- CE konform

Verpackungseinheit:

1 bis 5 Stück in Faltschachtel

® Eingetragenes Warenzeichen
 © Copyright KOMOS GmbH 2010