

Beschreibung

Der Kombi-Schutzschalter Typ 3120 ist ein Ein/Ausschalter mit integriertem Überstromschutz. Auslöseelement ist ein Thermo-Bimetall. Typ 3120 ist daher ideal geeignet für den Überlastschutz von Motoren, Pumpen, Transformatoren und Leitungen. Erfüllt die Geräteschutzschalternorm EN60934 (IEC 60934): S-Typ, TO
Der Typ 3120 ist auch als Schalter nach der IEC/EN 61058 erhältlich (siehe Datenblatt Schalter 3120-F...Q1).

Produktmerkmale:

- Wippen- oder Drucktastenbetätigung
- Ein- und zweipolige Ausführungen
- Zuverlässiges Schaltverhalten (positive Freiauslösung)
- Zeit sparende Snap-in Montage
- Internationale Zulassungen

Optional

- Beleuchtung
- Spritzwasserschutz
- Signalkontakt
- Unterspannungsauslösung
- Fernauslösung
- Magnetische Schnellauslösung
- Push-in Anschlussklemmen
- Kaltgerätesteckermodul

Typische Anwendungsgebiete

Medizin- und Laborgeräte, Apparate- und Automatenbau, Profiwerkzeuge, Haushalts- und Gartengeräte, Büromaschinen, Audiogeräte, Werkzeugmaschinen

Nennströme und typische Innenwiderstände

Nennstrom (A)	Innenwiderstand pro Pol (Ω)	Nennstrom (A)	Innenwiderstand pro Pol (Ω)
0,1	94	4	0,0435
0,2	24	4,5	0,0435
0,3	12	5	0,0325
0,4	5,30	6	0,0215
0,5	4,20	7	0,0165
0,6	2,90	8	0,0165
0,8	1,50	10	< 0,02
1	0,9	12	< 0,02
1,2	0,80	14	< 0,02
1,5	0,45	15	< 0,02
2	0,27	16	< 0,02
2,5	0,0785	18	< 0,02
3	0,0595	20	< 0,02
3,5	0,0565		

Stromaufnahme für Beleuchtung

Betriebsspannung	Stromaufnahme		
	Y	R	G
DC 12 V	5,2 mA	2 mA	1,4 mA
DC 24 V	4,5 mA	2,2 mA	1,6 mA
DC 48 V	4,5 mA	2 mA	1,6 mA
AC 115 V	2,8 mA	1,1 mA	1 mA
AC 230 V	2,2 mA	0,9 mA	0,9 mA



Technische Daten

Nähere Erläuterungen siehe Kapitel: Technische Informationen

Nennspannung	AC 240 V; DC 50 V
Nennstrombereich	0,1...20 A (bis 30 A auf Anfrage, nur 1-polig)

Lebensdauer 1-polig

AC 240 V:	0,1...20 A	30 000 Schaltspiele mit 1 x I_N , induktiv
DC 50 V:	0,1...4 A	30 000 Schaltspiele mit 1 x I_N , induktiv
	4,5...16 A	30 000 Schaltspiele mit 1 x I_N , ind.arm
DC 28 V:	0,1...20 A	30 000 Schaltspiele mit 1 x I_N , induktiv

Lebensdauer 2-polig

AC 240 V:	0,1...16 A	50 000 Schaltspiele mit 1 x I_N , induktiv
	17...20 A	30 000 Schaltspiele mit 1 x I_N , induktiv
DC 50 V:	0,1...16 A	50 000 Schaltspiele mit 1 x I_N , induktiv
	17...20 A	10 000 Schaltspiele mit 1 x I_N , induktiv

Umgebungstemperatur	-30...60 °C
Isolationskoordination (IEC 60664)	2,5 kV/2 verstärkte Isolation im Betätigungsbereich

Spannungsfestigkeit

Betätigungsbereich Pol zu Pol (2-polig)	Prüfspannung AC 3.000 V Prüfspannung AC 1.500 V	
Isolationswiderstand	> 100 M Ω (DC 500 V)	
Schaltvermögen I_{cn}	0,1...2 A	10 x I_N
	2,5...20 A	1-polig 150 A 2-polig 250 A

Schaltvermögen (UL 1077)			
	I_N	U_N	I_{nc}
1, 2-polig	0,1...20 A	AC 250 V	5000 A, C, 1
1, 2-polig	0,1...20 A	DC 50 V	1000 A, C, 1

Schutzart (IEC 60529)	Betätigungsbereich IP40 Anschlussbereich IP00 mit Spritzwasserschutz IP54 bzw. IP66
Vibration	8 g (57-500 Hz), \pm 0,61 mm (10-57 Hz) Prüfung nach IEC 60068-2-6, Test Fc, 10 Frequenzzyklen/Achse
Schock	30 g (11 ms), Prüfung nach IEC 60068-2-27, Test Ea
Korrosionsfestigkeit	96 Std. in 5 % Salznebel, Prüfung nach IEC 60068-2-11, Test Ka
Feuchtigkeitsprüfung	240 Std. in 95 % rel. Feuchte, Prüfung nach IEC 60068-2-78, Test Cab
Masse	ca. 33 g (2-polig) ca. 27 g (1-polig) ca. 42 g (2-polig mit PT-Anschlüssen)

Bestellnummernschlüssel

Typennummer

3120 thermischer Schutzschalter mit Wippenbetätigung

Montageart

F Flanschbefestigung zum Einschnappen

Größe

- 3 Standardausführung, Einbauöffnung 50,5 x 21,5 mm
- 5 Standardausführung, Einbauöffnung 44,5 x 22 mm
- 7 Designausführung, Einbauöffnung 44,5 x 22 mm

Polzahl der Hauptstrombahnen

- 1 1-polig, thermisch geschützt
- 2 2-polig, thermisch geschützt
- 5 2-polig, 1-polig thermisch geschützt

Bauform-Variante (F3 & F5)

- 1 Kragenhöhe 1 mm
- 3 Kragenhöhe 9 mm
- 4 Kragenhöhe 2 mm mit Spritzwasserschutz (IP54)

Bauform-Variante (F7)

- R Designrahmen schwarz
- T Designrahmen schwarz & aufschnappbare Schutzkappe

Anschluss

- PT Push-in Anschlussklemmen
- P7 Flachsteckanschlüsse
- H7 wie P7, Anschlüsse 11 und 21 zusätzlich mit Flachkopfschrauben M3,5 - Standardanschluss für Geräte mit Unterspannungsmodul
- N7 wie P7, mit zusätzlichen Nebenanschlüssen 12(i) und 22(i)
- G7 wie N7, Anschlüsse 11 und 21 mit, zusätzlichen Flachkopfschrauben M3,5

Kennlinie

T1 thermische Auslösung

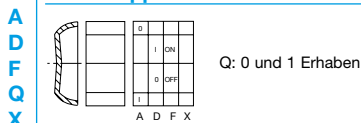
Betätigungselement

- W Schaltwippe für F3 & F5
- A Schaltwippe für F7

Farbe und Beleuchtung

- 01 . Wippe schwarz deckend
- 02 . Wippe weiß deckend
- 04 . Wippe rot deckend
- 14 . R Wippe rot transparent mit LED-Beleuchtung
- 15 . Y Wippe orange transparent mit LED-Beleuchtung
- 19 . G Wippe grün transparent mit LED-Beleuchtung

Beschriftung für Schaltwippe W



Beschriftung für Schaltwippe A

Q Markierung »I« und »O« Erhaben

Beleuchtungsspannung (= Betriebsspannung)

- 1 DC 12 V
- 2 DC 24 V
- 3 AC 115 V
- 4 AC 230 V
- 5 DC 48 V

3120 -F 7 2 R - P7 T1 -A 14 QR 4

Nennstrom
0,1...20 A

3120 -F 7 2 R - P7 T1 -A 14 QR 4 - 10 A Bestellbeispiel

Bestellnummernschlüssel

Typennummer

3120 thermischer Schutzschalter mit Drucktastenbetätigung

Montageart

F Flanschbefestigung zum Einschnappen

Größe

- 2 Anschraubausführung für Spritzwasserschutzkappe
- 3 Einbauöffnung 50,5 x 21,5 mm (Klemmdicke 1-6,35 mm)

Polzahl der Hauptstrombahnen

- 1 1-polig, thermisch geschützt
- 2 2-polig, thermisch geschützt
- 5 2-polig, 1-polig thermisch geschützt

Bauform-Variante

- F Rahmen mit zwei Drucktasten
- G Rahmen mit einem Drucktaster (nur Reset)

Anschluss

- PT Push-in Anschlussklemmen
- P7 Flachsteckanschlüsse,
- H7 wie P7, Anschlüsse 11 und 21 zusätzlich mit Flachkopfschrauben M3,5 - Standardanschluss für Geräte mit Unterspannungsmodul
- N7 wie P7, mit zusätzlichen Nebenanschlüssen 12(i) und 22(i)
- G7 wie N7, Anschlüsse 11 und 21 mit, zusätzlichen Flachkopfschrauben M3,5

Kennlinie

T1 thermische Auslösung

Betätigungselement/Farbe/Beleuchtung

- D01X 1 Drucktaste* schwarz deckend
- D02X 1 Drucktaste* weiß deckend
- D04X 1 Drucktaste* rot deckend
- D19XG 1 Drucktaste* grün transparent mit LED-Beleuchtung
- SGRX 2 Drucktasten grün/rot deckend ohne Beleuchtung
- SGRXG 2 Drucktasten grün/rot transparent mit LED-Beleuchtung

Beleuchtungsspannung (=Betriebsspannung)

- 1 DC 12 V
- 2 DC 24 V
- 3 AC 115 V
- 4 AC 230 V
- 5 DC 48 V

Nennstrom

0,1...20 A

3120 - F 3 2 F - P7 T1 - S GRXG 4-10 A Bestellbeispiel

*nur Rückstellung möglich

Verpackungseinheit:
je nach Ausführung zu 20, 25, 35, 50 oder 60 Stück

1

Vorzugstypen

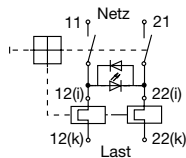
Vorzugstyp F7 2-polig geschützt	Vorzugsnennströme (A)															
	0,5	1	1,5	2	3	4	5	6	8	10	12	15	16	20		
3120-F72R-P7T1-A14QR4-	x	x	x	x	x	x	x	x	x	x	x	x	x	x	x	
Vorzugstyp F3 1-polig geschützt	Vorzugsnennströme (A)															
3120-F311-P7T1-W02D-		x			x	x	x	x	x		x			x		
Vorzugstyp F3 2-polig geschützt	Vorzugsnennströme (A)															
3120-F321-P7T1-W01D-	x	x	x	x	x	x	x	x	x	x	x	x	x	x	x	
Vorzugstyp F5 2-polig geschützt	Vorzugsnennströme (A)															
3120-F521-P7T1-W01D-		x	x	x	x	x	x	x	x	x	x	x	x	x	x	

Zulassungen

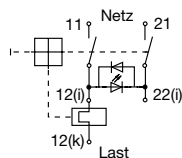
Prüfstelle	Prüfnorm	Nennspannung	Nennstrombereich
VDE	IEC/EN 60934	AC 240 V DC 50 V DC 50 V DC 28 V	0,1 A...20 A 0,1 A...20 A (2-polig) 0,1 A...4 A (1-polig) 0,1 A...20 A
UL	UL 1077	AC 250 V DC 50 V AC 250 V	0,1 A...20 A 0,1 A...20 A 30 A (2 Pole parallel)
CSA	C22.2 No 235	AC 250 V DC 50 V AC 250 V	0,1 A...20 A 0,1 A...20 A 30 A (2 Pole parallel)
CQC	GB 17701	AC 240 V DC 50 V	0,1 A...20 A 0,1 A...20 A

Schaltbilder

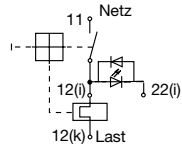
2-polig, thermisch geschützt



2-polig, 1-polig thermisch geschützt

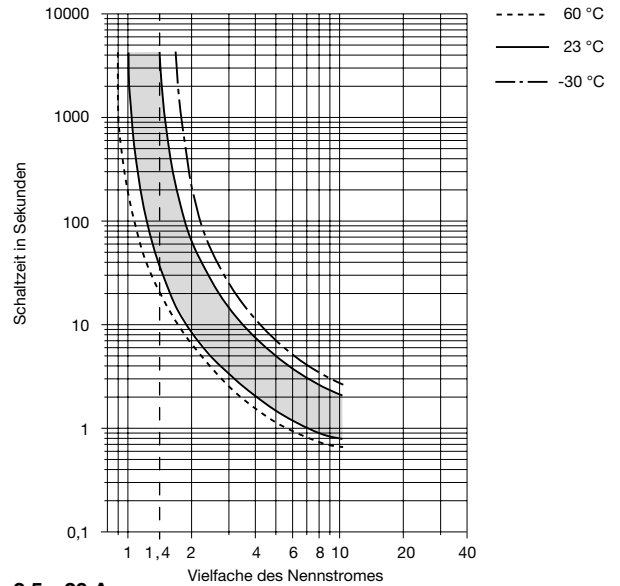


1-polig, thermisch geschützt

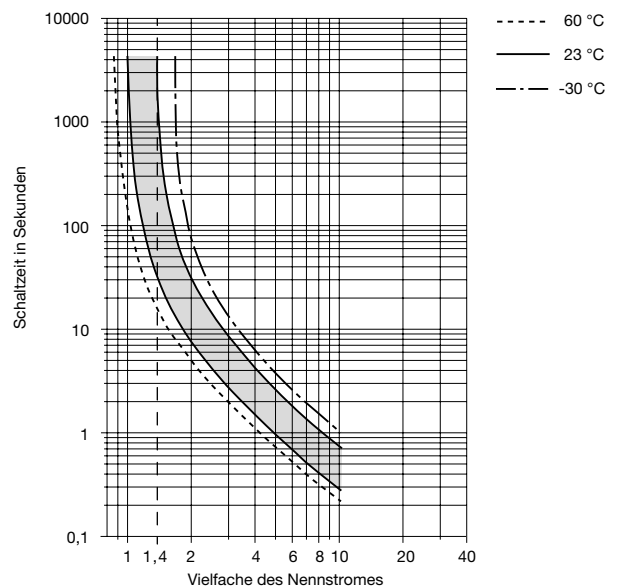


Zeit/Strom-Kennlinien

(Gesamtabschaltzeit bei Nennspannung und 1- oder 2-poliger Belastung)
0,1...2 A



2,5...20 A



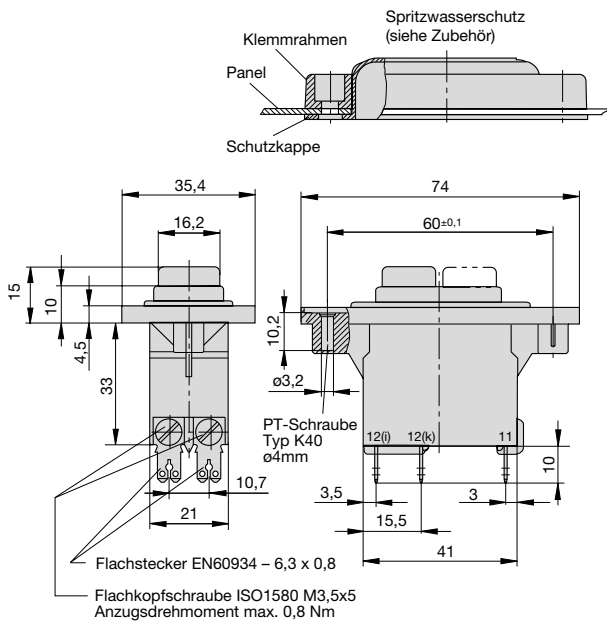
Die Zeit/Strom-Kennlinie ist abhängig von den Umgebungstemperaturen. Um eine vorzeitige oder späte Abschaltung zu vermeiden, muss der Schutzschalterennennstrom mit einem Temperaturfaktor multipliziert werden (siehe auch Kapitel Technische Informationen).

Umgebungstemperatur °C	-30	-20	-10	0	23	40	50	60
Temperaturfaktor	0,8	0,84	0,88	0,92	1	1,08	1,14	1,23

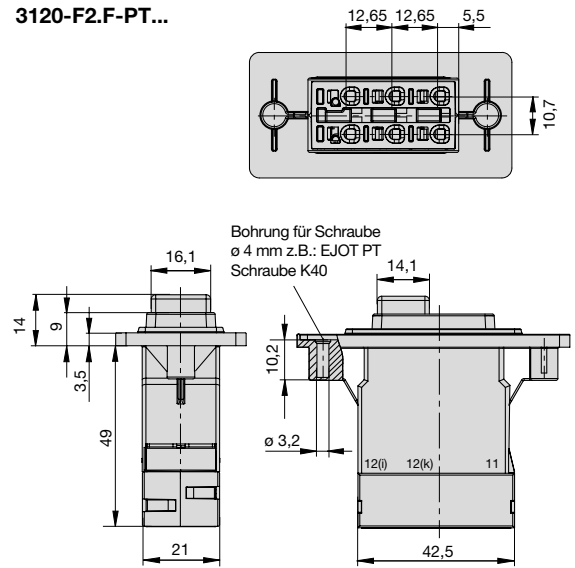
Maßbilder

1

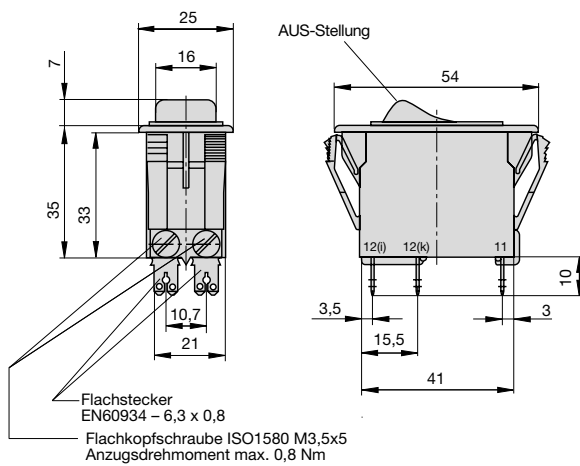
3120-F2.F-...



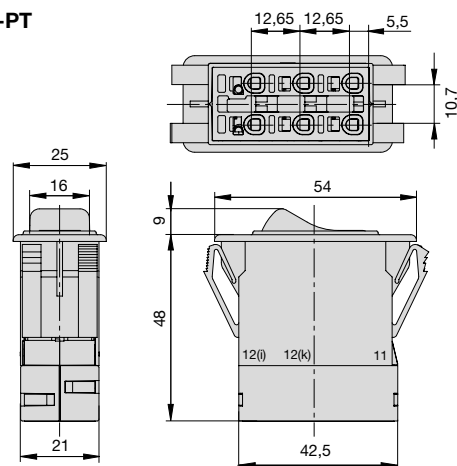
3120-F2.F-PT...



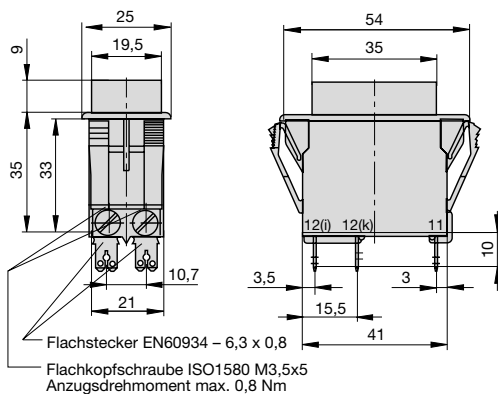
3120-F3.1



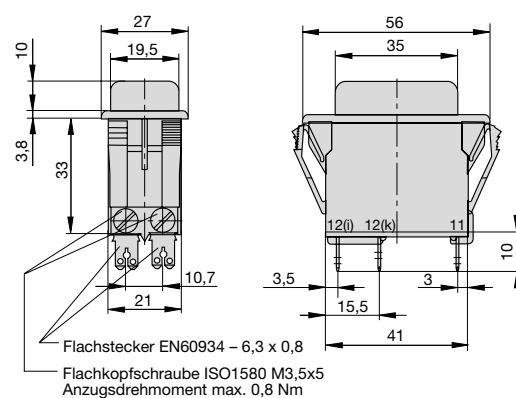
3120-F3.1-PT



3120-F 3.3
Kragenhöhe 9 mm

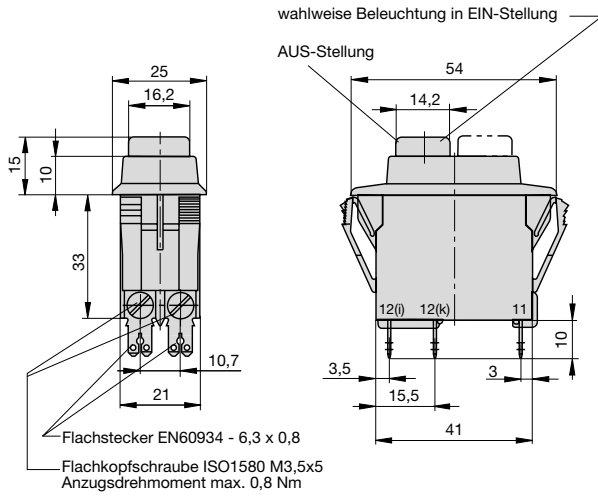


3120-F 3.4
mit Spritzwasserschutz (IP54)

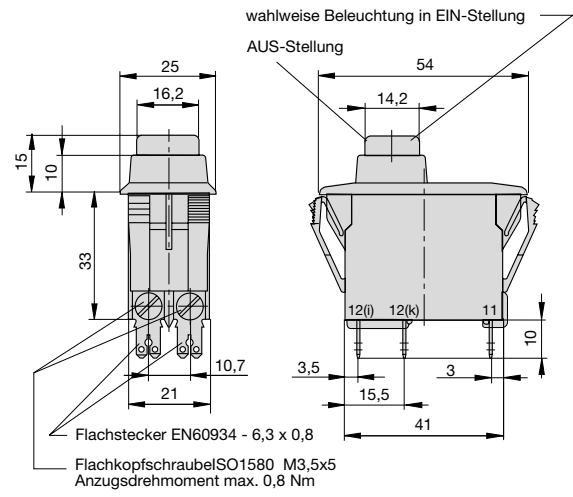


Maßbilder

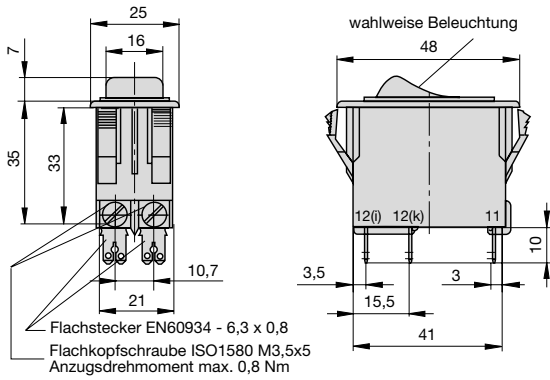
3120-F3.F-...-S...



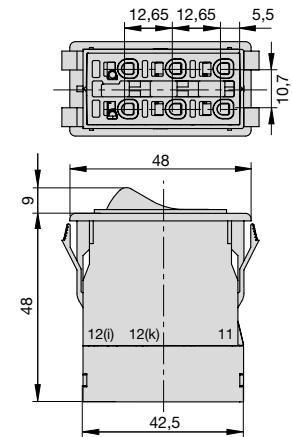
3120-F3.G-...-D...



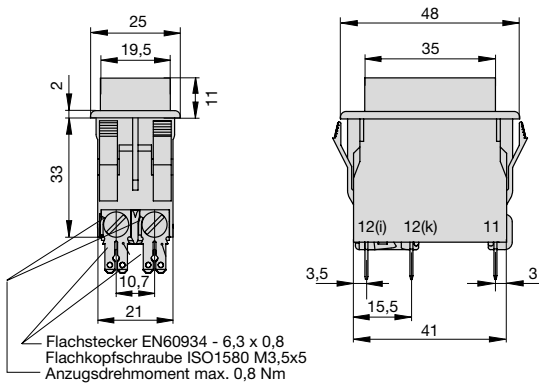
3120-F 5.1



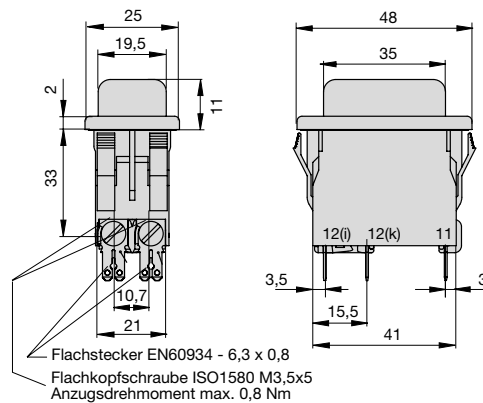
3120-F5.1-PT



3120-F5.3



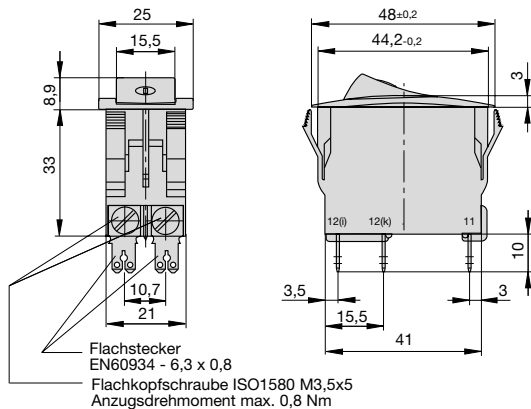
3120-F5.4



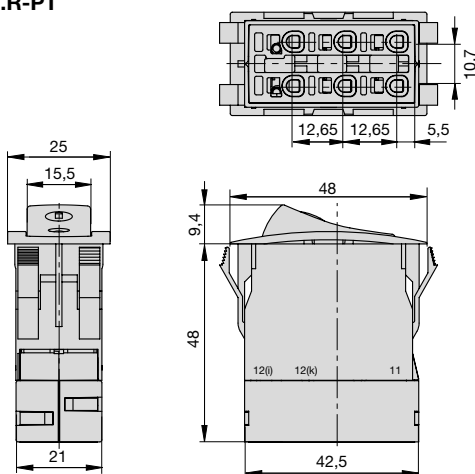
1

Maßbilder

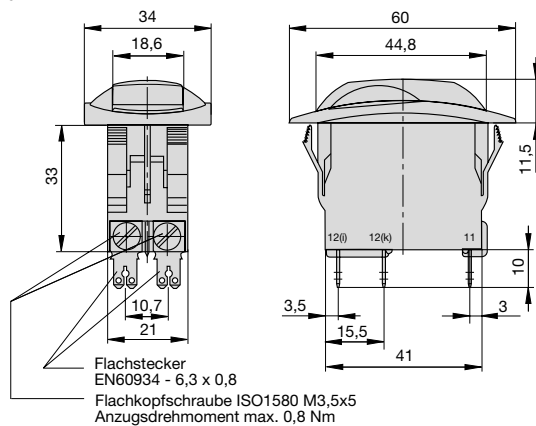
3120-F7.R



3120-F7.R-PT

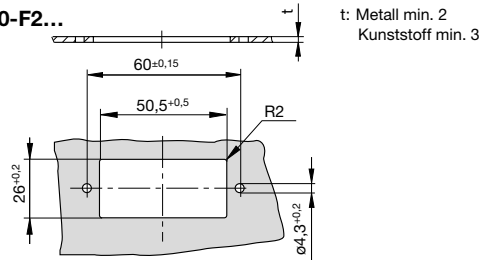


3120-F7.T

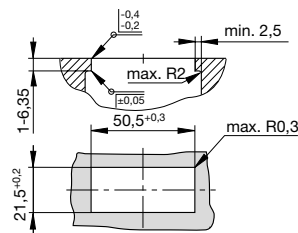


Einbauöffnungen

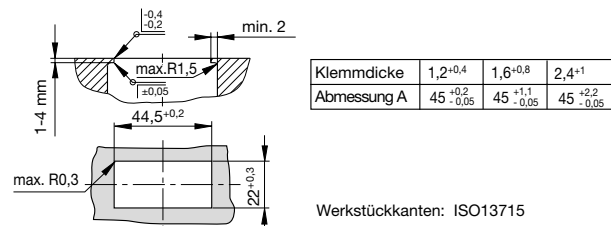
3120-F2...



Einbauöffnung -F3



Einbauöffnung -F5 / F7

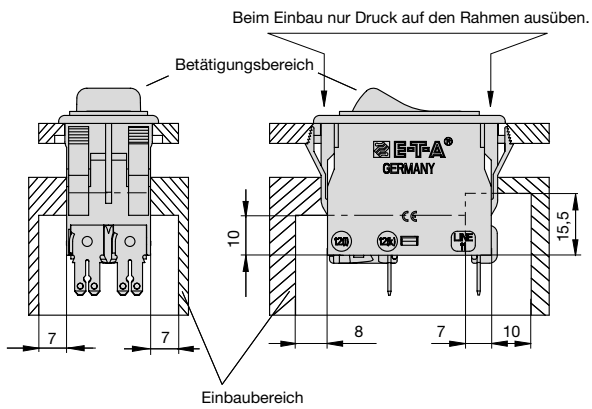


Anschlussquerschnitte PT-Anschlüsse

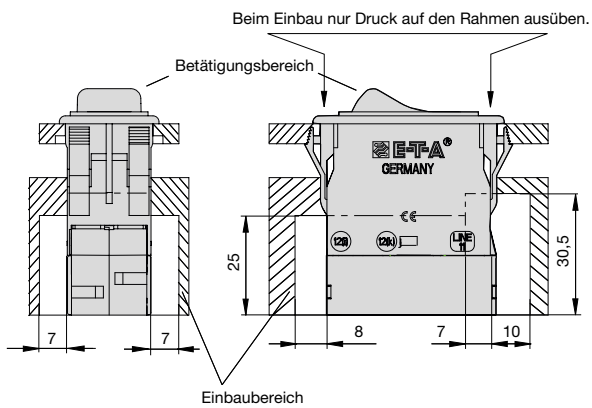
Kabel	Anschlussquerschnitte bei direkter Steckverdrahtung
starr	1...4 mm ² (Abisolierlänge: 10 mm)
flexibel mit Aderendhülse (mit oder ohne Kunststoffhülse)	0,5...2,5 mm ²
Kabel	Anschlussquerschnitte bei Öffnen der Push-in Anschlüsse
starr	0,5...4 mm ² (Abisolierlänge: 10 mm)
Flexibel ohne Aderendhülse	0,5...2,5 mm ²
flexibel mit Aderendhülse (mit oder ohne Kunststoffhülse)	0,5...2,5 mm ²

Einbauzeichnung

3120 mit Flachsteckanschlüssen

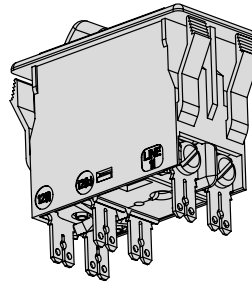


3120 mit Push-in Anschlüssen

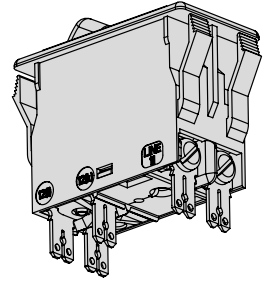


Anschlussarten

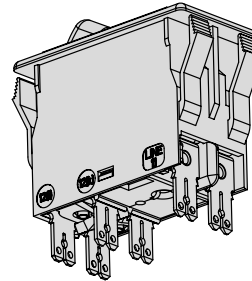
3120-F521-G7



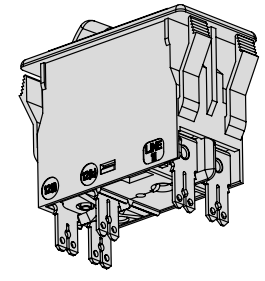
3120-F551-G7



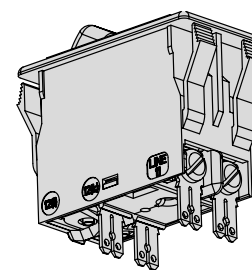
3120-F521-N7



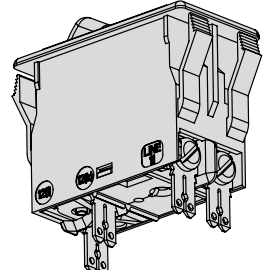
3120-F551-N7



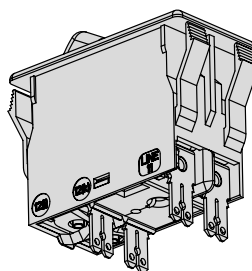
3120-F521-H7



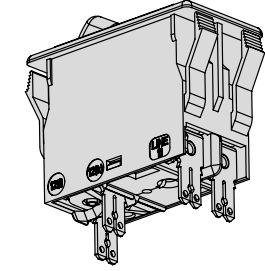
3120-F551-H7



3120-F521-P7



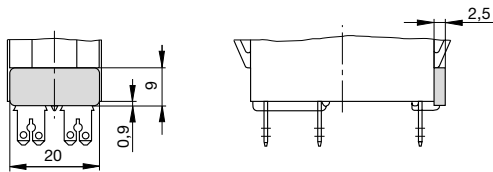
3120-F551-P7



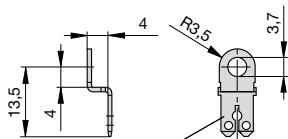
1

Zubehör

Anschlussabdeckung
Best.-Nr. Y 303 068 01

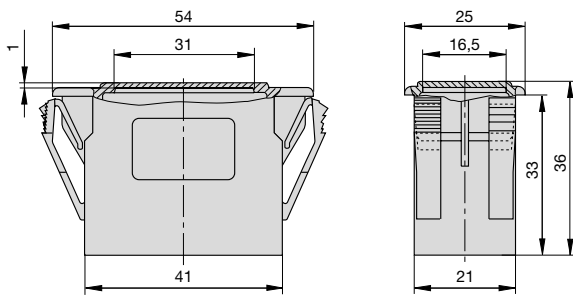


Anschlussadapter
Best.-Nr. Y 303 862 01

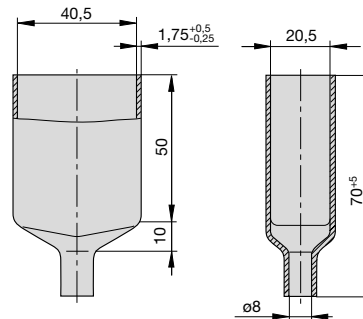


Flachstecker EN 60934-6,3 x 0,8

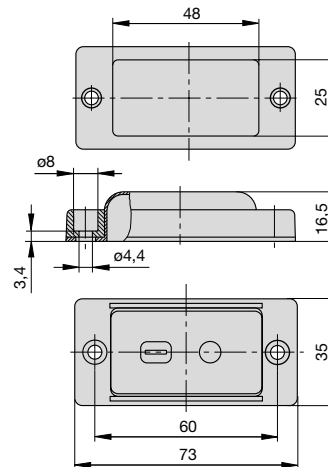
Blindabdeckung für -F3 Einbauöffnung
Best.-Nr. Y 303 885 31



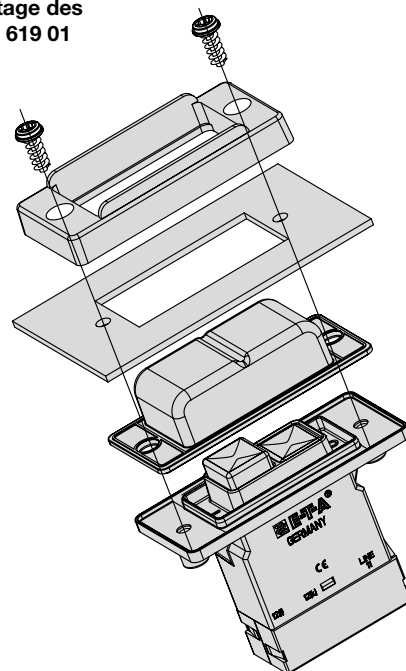
Spritzwasserschutz schwarz für den Anschlussbereich (IP64)
Best.-Nr. Y 304 275 01



Spritzwasserschutz transparent mit Rahmen (IP66)
für Bauform -F5..
Best.-Nr. X 221 619 01



Montage des
X221 619 01



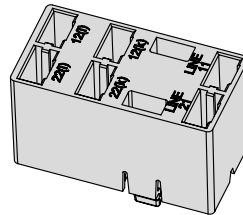
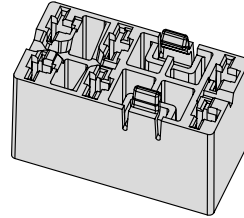
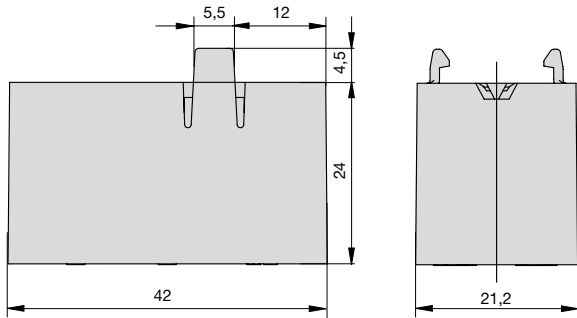
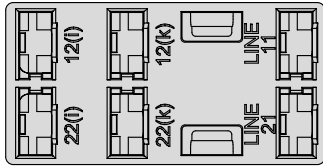
Die zur Verfügung gestellten Informationen zu unseren Produkten sind nach unserem Wissen genau und zuverlässig, jedoch übernimmt E-T-A keine Verantwortung für den Einsatz in einer Anwendung, die nicht der vorliegenden Spezifikation entspricht. E-T-A behält sich das Recht vor, Spezifikationen im Sinne des technischen Fortschritts jederzeit zu ändern. Maßänderungen sind vorbehalten, bei Bedarf bitte neuestes Maßblatt mit Toleranzen anfordern. Maße, Daten, Abbildungen und Beschreibung sind unverbindlich! Änderungen sowie auch Irrtümer und Druckfehler vorbehalten. Die Bestellbezeichnung der Geräte kann von deren Beschriftung abweichen.

Zubehör

Verbindungsadapter

Bestellnummer Y 31214001

Zur Vorkonfektionierung der Anschlusskabel. Zwei Rasthaken sorgen für eine feste Steckverbindung.



Vorteile:

- Zeit- und Kosteneinsparung in der Endmontage
- Schneller Austausch von Geräten

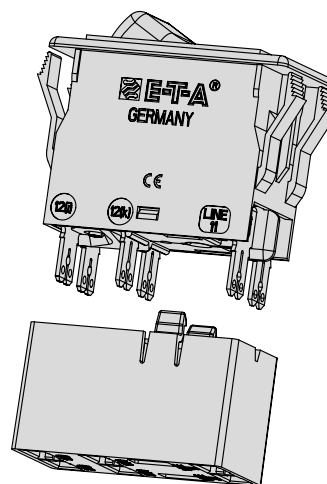
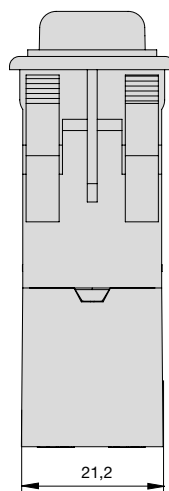
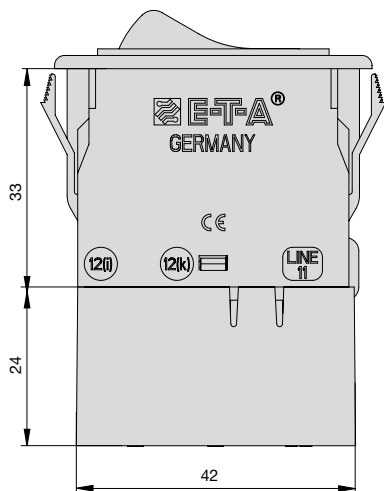
Hinweis:

Lieferung erfolgt ohne Steckhülsen.

Die Kammermaße für die Steckhülsen (Steckerbreite 6,3 mm) bemessen sich nach DIN 46340 Teil 3, Form A.

Beispiele für passende Steckhülsen: Stocko RSB 7916 F6,3-1, Klauke Typ 2730, Vogt Typ 3832d.67, TE FASTON Terminals 250 Series, Delphi Packard 58 Series;

Verbindungsadapter auf Schutzschalter aufgesteckt:



Beschreibung - Kaltgerätesteckermodul X3120-A/-B

Das Kaltgerätesteckermodul X3120 mit Schutzschalter 3120-F5/-F7/-F8 integriert bis zu vier Funktionen in einer Komponente: Einen C14/C20 Gerätestecker, einen Ein-/Aus-Schalter, einen rückstellbaren Überstromschutz und einen Netzfilter. Schraubbefestigung von Vorder- oder Rückseite.

Typische Anwendungsgebiete

Elektromedizinische Apparate, Laborgeräte, professionelle Audiogeräte und Büromaschinen.

Zulassungen

X3120-A – C14 Gerätestecker

Prüfstelle	Prüfnorm	Nennspannung	Max. Nennstrom
ENEC	IEC/EN 60320-1	AC 240 V	10 A
UL/CSA	UL 498	AC 250 V	15 A
CQC	CCC	AC 250 V	10 A

X3120-A - Filter

Bauform nach UL 1283, CSA 22.2 No. 8 1986, IEC/EN 60939

X3120-B – C20 Gerätestecker

Prüfstelle	Prüfnorm	Nennspannung	Max. Nennstrom
ENEC	IEC/EN 60320-1	AC 240 V	16 A
UL/CSA	UL 498	AC 240 V	20 A

Auswahl der Filterstromstärke

Stromstärke Schutzschalter	Mindeststromstärke des Filters
0,1...1 A	1 A
1,2...3 A	3 A
3,5...6 A	6 A
7...8A	8 A
9...10 A	10 A
12 A	12 A
14...15 A	15 A

Der thermische Schutzschalter Typ 3120 schützt den Filter im Falle einer Überlast.

Für den Schutz des Filters bei höheren Überströmen empfehlen wir Schutzschalter Typ 3120 mit thermisch-magnetischer Auslösung (3120-...-M1...).

Weitere technische Informationen auf Anfrage.

Die zur Verfügung gestellten Informationen zu unseren Produkten sind nach unserem Wissen genau und zuverlässig, jedoch übernimmt E-T-A keine Verantwortung für den Einsatz in einer Anwendung, die nicht der vorliegenden Spezifikation entspricht. E-T-A behält sich das Recht vor, Spezifikationen im Sinne des technischen Fortschritts jederzeit zu ändern. Maßänderungen sind vorbehalten, bei Bedarf bitte neuestes Maßblatt mit Toleranzen anfordern. Maße, Daten, Abbildungen und Beschreibung sind unverbindlich! Änderungen sowie auch Irrtümer und Druckfehler vorbehalten. Die Bestellbezeichnung der Geräte kann von deren Beschriftung abweichen.



X3120-A

X3120-B

Bestellnummernschlüssel

Typennummer

X3120 Kaltgerätesteckermodul für Schutzschalter Typ 3120

Modul

A Gerätestecker C14 (mit Filter)

B Gerätestecker C20 (ohne Filter)

Montage

04 Schraubbefestigung

Filter

00 ohne Filter

01 Standard-Netzfilter

03 Standard-Netzfilter für die Medizintechnik

06 Hochleistungs-Netzfilter für die Medizintechnik

Filternennstrom

00 ohne Filter

01 1 A

03 3 A

06 6 A

08 8 A

10 10 A

12 12 A

15 15 A

Version

01 nicht verdrahtet, Montageposition 3120: AUS-Stellung beim Anschlussstecker

11 verdrahtet; Montageposition 3120: AUS-Stellung beim Anschlussstecker

Auslieferungszustand

M Modul wird mit montiertem Schutzschalter 3120 und Filter (Modul A) geliefert

X3120- B 04 00 00 01 M Bestellbeispiel

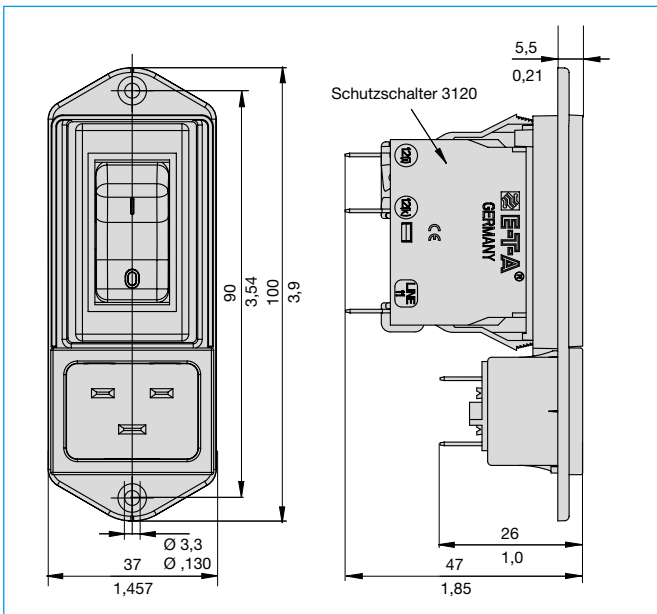
Technische Daten (Typ X3120-B, ohne Filter)

Nennspannung	AC 240 V
Nennstrom (Gerätestecker)	16 A (IEC) 20 A (UL/CSA)
Betriebstemperatur	-25°C ...+60°C
Polzahl	L, N + Masse
Schutzklasse:	I
Befestigungsart:	Schraubbefestigung (von vorne oder hinten)
Anschlüsse:	Flachstecker DIN46244 6,3 mm x 0,8 mm
Gehäusematerial:	Thermoplast, schwarz, UL94V-0
Gerätestecker:	C20 nach IEC/EN 60320-1, UL498
Hauptschalter:	Geräteschutzschalter 3120-F5/-F7/-F8 (3120-F8 mit Drucktastenbetätigung: technische Daten auf Anfrage)

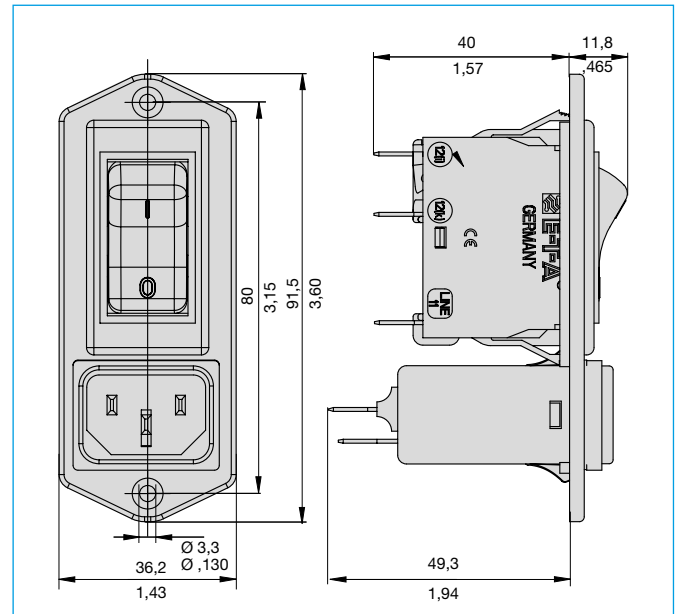
Technische Daten (Typ X3120-A, mit Filter)

Nennspannung	AC 250 V
Nennstrom (Gerätestecker)	10 A (IEC) 15 A (UL/CSA)
Nennstrom (Filter)	1 A, 3 A, 6 A, 8 A, 10 A, 12 A, 15 A
Betriebstemperatur	-25°C ...+60°C
Polzahl	L, N + Masse
Schutzklasse:	I
Befestigungsart:	Schraubbefestigung (von vorne oder hinten)
Anschlüsse:	Flachstecker DIN46244 6,3 mm x 0,8 mm
Gehäusematerial:	Thermoplast, schwarz, UL94V-0
Gerätestecker:	C14 nach IEC/EN 60320-1, UL498
Hauptschalter:	Geräteschutzschalter 3120-F5/-F7/-F8 (3120-F8 mit Drucktastenbetätigung: technische Daten auf Anfrage)

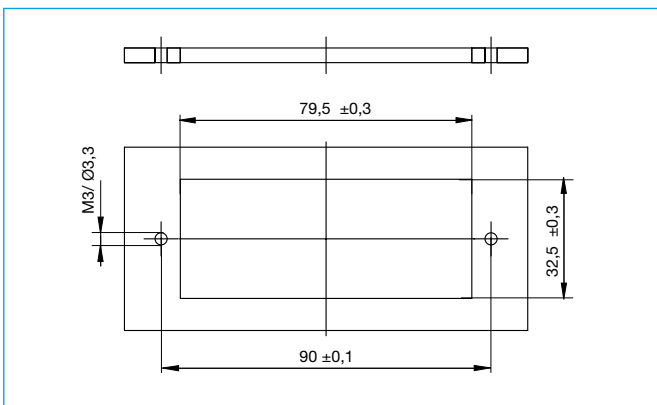
Maßbild (Typ X3120-B)



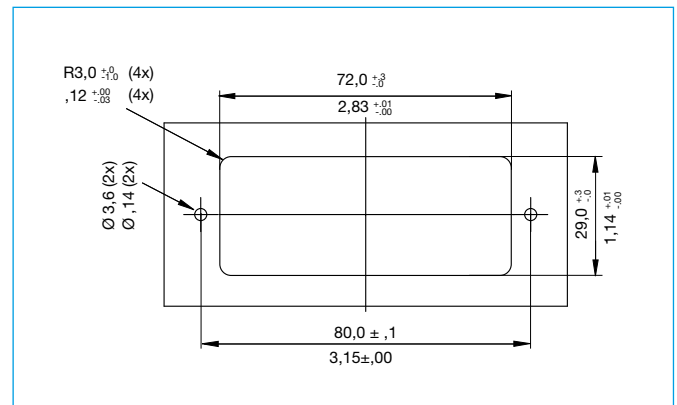
Maßbild (Typ X3120-A)



Montageöffnung (Typ X3120-B)

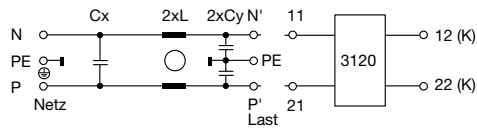


Montageöffnung (Typ X3120-A)

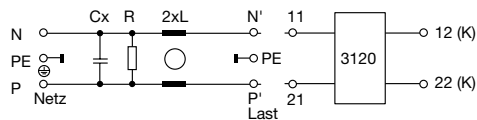


Schaltbild X3120-A

**X3120-A0401
Standardfilter**



**X3120-A0403 und X3120-A0406
Hochleistungsfilter für die Medizintechnik**

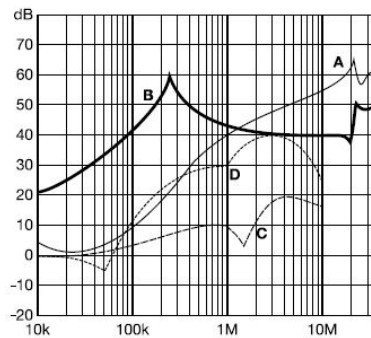


X3120-A0401 und X3120-A0403 – Standardfilter

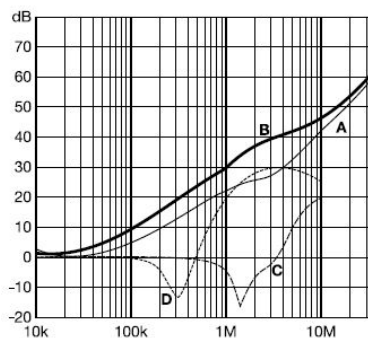
Typ. Filterdämpfung: nach CISPR 17

A = 50 Ω / 50 Ω sym; B = 50 Ω / 50 Ω asym; C = 0.1 Ω / 100 Ω sym; D = 100 Ω / 0.1 Ω sym

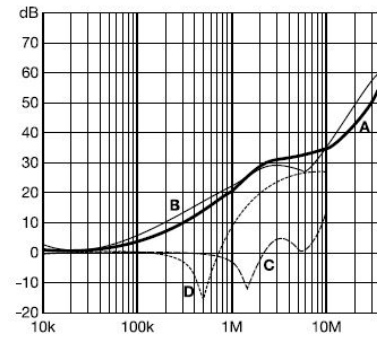
1 und 3 A Modelle



6 – 10 A Modelle



12 und 15 A Modelle

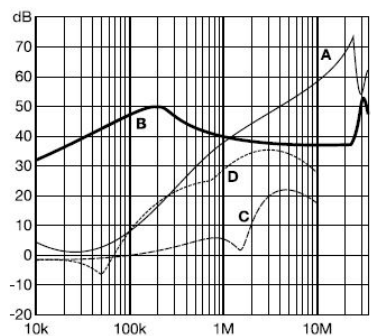


X3120-A0406 – Hochleistungsfilter

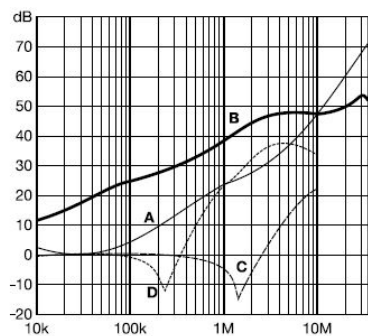
Typ. Filterdämpfung: nach CISPR 17

A = 50 Ω / 50 Ω sym; B = 50 Ω / 50 Ω asym; C = 0.1 Ω / 100 Ω sym; D = 100 Ω / 0.1 Ω sym

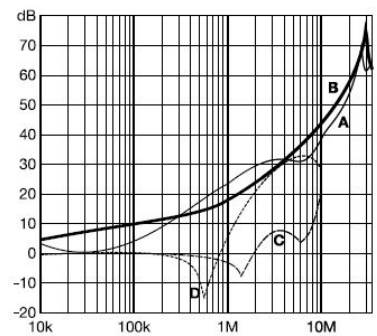
1 und 3 A Modelle



6 – 10 A Modelle



12 und 15 A Modelle



Filterauswahltabelle

Filter	Nennstrom 50°C (25°C) A	Ableitstrom 250VAC/50Hz µA	Induktivität L mH	Kapazität Cx µF	Kapazität Cy nF	Widerstand R kΩ
X3120-A040101..M	1 (1,2)	373	12	0,1	2,2	
X3120-A040103..M	3 (3,5)	373	2,5	0,1	2,2	
X3120-A040106..M	6 (7,2)	373	0,78	0,1	2,2	
X3120-A040108..M	8 (10,6)	373	0,5	0,1	2,2	
X3120-A040110..M	10 (11,6)	373	0,225	0,1	2,2	
X3120-A040112..M	12 (12)	373	0,11	0,1	2,2	
X3120-A040115..M	15 (15)	373	0,075	0,1	2,2	
X3120-A040301..M	1 (1,2)	2	12	0,1		1000
X3120-A040303..M	3 (3,5)	2	2,5	0,1		1000
X3120-A040306..M	6 (7,2)	2	0,78	0,1		1000
X3120-A040308..M	8 (10,6)	2	0,5	0,1		1000
X3120-A040310..M	10 (11,6)	2	0,225	0,1		1000
X3120-A040312..M	12 (12)	2	0,11	0,1		1000
X3120-A040315..M	15 (15)	2	0,075	0,1		1000
X3120-A040601..M	1 (1,2)	2	59,53	0,1		1000
X3120-A040603..M	3 (3,5)	2	13,45	0,1		1000
X3120-A040606..M	6 (7,2)	2	4,1	0,1		1000
X3120-A040608..M	8 (10,6)	2	2,3	0,1		1000
X3120-A040610..M	10 (11,6)	2	1,02	0,1		1000
X3120-A040612..M	12 (12)	2	0,58	0,1		1000
X3120-A040615..M	15 (15)	2	0,4	0,1		1000

Beschreibung Unterspannungsmodul X3120-U

Anbauteil für Schutzschalter Typ 3120. Das Unterspannungsmodul löst bei Spannungsabfall bzw. -ausfall die Schutzschalter/EIN-AUS-Schalter-Kombination aus. Bei Spannungswiederkehr muss die Schalterkombination zur erneuten Zuschaltung der Last bewusst wieder eingeschaltet werden. Ein automatischer Wiederanlauf der Verbraucher und des damit verbundenen Sicherheitsrisikos sind somit ausgeschlossen.

Hinweis: Für das Grundgerät 3120-...-H7 oder -G7 sind Schraubklemmen erforderlich. Nicht kombinierbar mit PT-Anschlüssen.

Typische Anwendungsgebiete

Alle Maschinen und Geräte, die bei automatischem Wiederanlauf nach einem Spannungsabfall eine Gefahr für Menschen darstellen können, z.B. Bohrmaschinen, Sägen, Wurstaufschneidmaschinen etc.

Bestellnummernschlüssel

Typennummer

X3120 Modul für Gerät 3120

Modul

U Unterspannungsmodul

Bauform

00 ohne getrennten Anschluss (Standard)

01 1 Flachstecker 2,8x0,8

02 2 Flachstecker 2,8x0,8

Nennspannung

00 AC 230/240 V 50/60 Hz

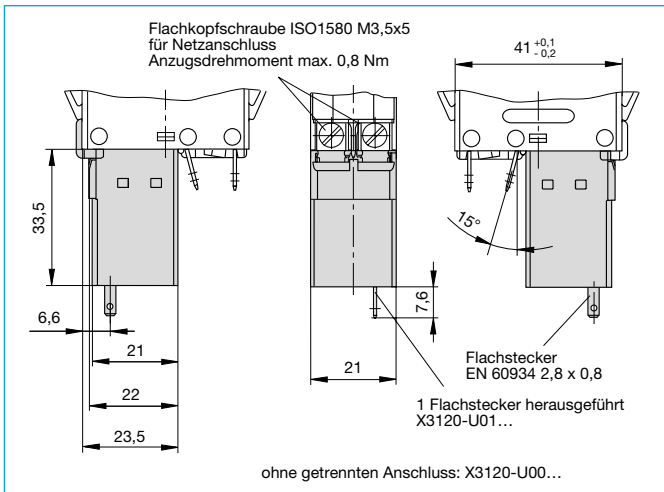
01 AC 120 V 50/60 Hz

Auslieferungszustand

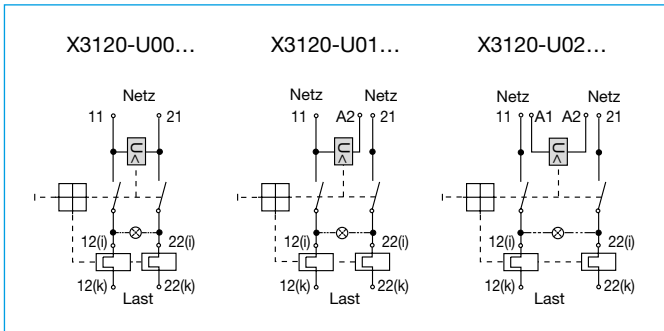
M Modul wird nur an Grundgerät montiert geliefert

X3120-U 00 00 M Bestellbeispiel

Maßbild



Schaltbilder



Technische Daten

Nennspannungen	AC 100 V; 120 V; 230/240 V (50/60 Hz); DC 24 V
Spannungstoleranzen	+ 10 %/- 15 %
Lebensdauer	20 000 Schaltspiele
Stromaufnahme	ca. 2,5 mA
Auslösewert	0,2 x U _N < U < 0,7 x U _N (bei einer Nennspannung von AC 100 V kann das Gerät bei 70 V und muss bei 20 V auslösen)
Auslösezeit	< 20 ms
Wiedereinschaltwert	≥ 85 % U _N
Umgebungstemperatur	-30...60 °C
Vibration	8 g (57-500 Hz), ± 0,61 mm (10-57 Hz) Prüfung nach IEC 60068-2-6, Test Fc, 10 Frequenzzyklen/Achse
Schock	30 g (11 ms) Prüfung nach IEC 60068-2-27, Test Ea
Korrosionsfestigkeit	48 Std. in 5 % Salznebel, Prüfung nach IEC 60068-2-11, Test Ka
Feuchtigkeitsprüfung	240 Std. in 95 % rel. Feuchte, Prüfung nach IEC 60068-2-78, Test Cab
Masse	ca. 53 g (inkl. Grundgerät)

Die zur Verfügung gestellten Informationen zu unseren Produkten sind nach unserem Wissen genau und zuverlässig, jedoch übernimmt E-T-A keine Verantwortung für den Einsatz in einer Anwendung, die nicht der vorliegenden Spezifikation entspricht. E-T-A behält sich das Recht vor, Spezifikationen im Sinne des technischen Fortschritts jederzeit zu ändern. Maßänderungen sind vorbehalten, bei Bedarf bitte neuestes Maßblatt mit Toleranzen anfordern. Maße, Daten, Abbildungen und Beschreibung sind unverbindlich! Änderungen sowie auch Irrtümer und Druckfehler vorbehalten. Die Bestellbezeichnung der Geräte kann von deren Beschriftung abweichen.

Beschreibung Signalkontaktmodul X3120-S

Anbauteil für Schutzschalter Typ 3120-F. Das Signalkontaktmodul hat einen Wechsler als Meldekontakt und wird mit Betätigung des Schutzschalters geschaltet.

Nicht kombinierbar mit PT-Anschlüssen.

Typische Anwendungsgebiete

Überwachung der Schaltstellung des Schutzschalters bzw. des jeweils angeschlossenen Verbrauchers.

Bestellnummernschlüssel

Typennummer

X3120 Modul für Gerät 3120 und 3140

Modul

S Signalkontaktmodul

Bauform

0 Wechsler

Anschluss

1 Flachstecker

Schlüssel für Nennleistung

Wechselspannung		Gleichspannung*	
Nennsp.	Nennstr.	Nennsp.	Nennstr.
A 10 V - 250 V	0,1...4 A	12 V	0,1...4 A
		24 V	0,1...4 A
		60 V	0,1...1 A
		110 V	0,1...0,5 A
		220 V	0,1...0,25 A

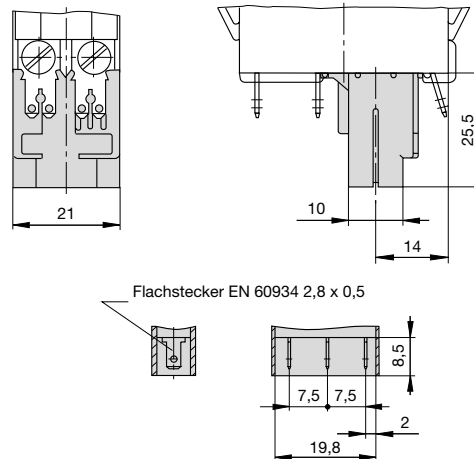
Auslieferungszustand

M Modul wird nur an Grundgerät montiert geliefert

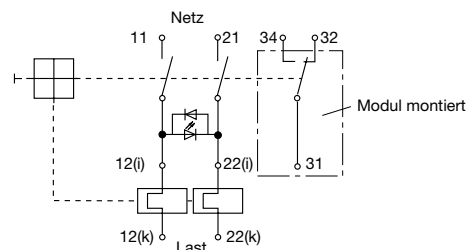
X3120-S 0 1 A M Bestellbeispiel

* ohne Prüfzeichen

Maßbild



Schaltbild



Technische Daten

Nennspannung	AC 250 V; DC 220 V
Nennstrom	0,1...4 A / 5...100 mA
Lebensdauer	50 000 Schaltspiele
Umgebungstemperatur	-30...60 °C
Spannungsfestigkeit	
zwischen Haupt- und Hilfsstromkreis	Prüfspannung AC 3 000 V
Isolationswiderstand	> 100 MΩ (DC 500 V)
Vibration	6 g (57-500 Hz), ± 0,46 mm (10-57 Hz) Prüfung nach IEC 60068-2-6, Test Fc, 10 Frequenzzyklen/Achse
Schock	15 g (11 ms) Prüfung nach IEC 60068-2-27, Test Ea
Korrosionsfestigkeit	96 Std. in 5 % Salznebel, Prüfung nach IEC 60068-2-11, Test Ka
Feuchtigkeitsprüfung	240 Std. in 95 % rel. Feuchte, Prüfung nach IEC 60068-2-78, Test Cab
Masse	ca. 38 g (inkl. Grundgerät)

Die zur Verfügung gestellten Informationen zu unseren Produkten sind nach unserem Wissen genau und zuverlässig, jedoch übernimmt E-T-A keine Verantwortung für den Einsatz in einer Anwendung, die nicht der vorliegenden Spezifikation entspricht. E-T-A behält sich das Recht vor, Spezifikationen im Sinne des technischen Fortschritts jederzeit zu ändern. Maßänderungen sind vorbehalten, bei Bedarf bitte neuestes Maßblatt mit Toleranzen anfordern. Maße, Daten, Abbildungen und Beschreibung sind unverbindlich! Änderungen sowie auch Irrtümer und Druckfehler vorbehalten. Die Bestellbezeichnung der Geräte kann von deren Beschriftung abweichen.

Beschreibung Fernauslösung X3120-M

Anbauteil für Schutzschalter Typ 3120-F. Durch Anlegen einer Spannung (Impuls) an das Fernauslösemodul kann der Schutzschalter 3120 elektrisch ausgelöst werden.
Nicht kombinierbar mit PT-Anschlüssen.

Typische Anwendungsgebiete

Elektrische Fernauslösung von Sicherheitseinrichtungen

Bestellnummernschlüssel

Typennummer

X3120 Modul für Gerät 3120

Modul

M Magnetmodul

Bauform

2 Magnetspule vom Gerät galv. getrennt

Anschluss

P7 Flachstecker

Auslieferungszustand

M Modul wird nur an Grundgerät montiert geliefert

Nennspannung

AC 120, 230 V

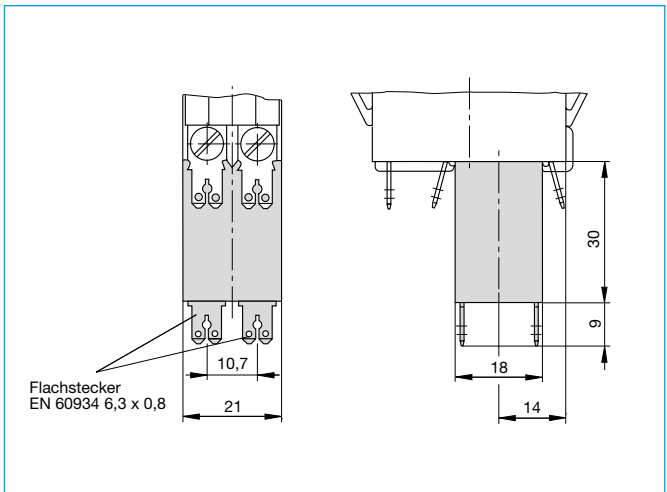
DC 12, 24 V

X3120-M 2 P7 M -12 V Bestellbeispiel

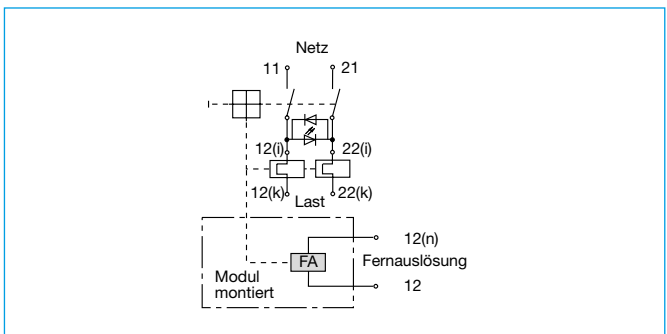
Nennspannungen und typische Innenwiderstände

Nennspannung	Innenwiderstand (Ω)	Nennspannung	Innenwiderstand (Ω)
DC 12 V	0,78	AC 120 V	71,0
DC 24 V	3,3	AC 230 V	312

Maßbild



Schaltbild



Technische Daten

Nennspannungen AC 120...230 V; DC 12...24 V

Leistungsaufnahme ca. 200 Watt

Impulsbetätigung $20 \text{ ms} < t_{\text{ein}} < 100 \text{ ms} / t_{\text{aus}} > 10 \text{ sec}$

Abschaltzeit $< 20 \text{ ms}$

Lebensdauer 50 000 Auslösungen mit U_N

Umgebungstemperatur $-30...60 \text{ °C}$

Spannungsfestigkeit

zwischen Hauptstrom- und Auslösestromkreis Prüfspannung AC 3 000 V

Isolationswiderstand $> 100 \text{ M}\Omega$ (DC 500 V)

Vibration 8 g (57-500 Hz), $\pm 0,61 \text{ mm}$ (10-57 Hz)
Prüfung nach IEC 60068-2-6, Test Fc, 10 Frequenzzyklen/Achse

Schock 30 g (11 ms)
Prüfung nach IEC 60068-2-27, Test Ea

Korrosionsfestigkeit 96 Std. in 5 % Salznebel,
Prüfung nach IEC 60068-2-11, Test Ka

Feuchtigkeitsprüfung 240 Std. in 95 % rel. Feuchte,
Prüfung nach IEC 60068-2-78, Test Cab

Masse ca. 53 g (inkl. Grundgerät)

Die zur Verfügung gestellten Informationen zu unseren Produkten sind nach unserem Wissen genau und zuverlässig, jedoch übernimmt E-T-A keine Verantwortung für den Einsatz in einer Anwendung, die nicht der vorliegenden Spezifikation entspricht. E-T-A behält sich das Recht vor, Spezifikationen im Sinne des technischen Fortschritts jederzeit zu ändern. Maßänderungen sind vorbehalten, bei Bedarf bitte neuestes Maßblatt mit Toleranzen anfordern. Maße, Daten, Abbildungen und Beschreibung sind unverbindlich! Änderungen sowie auch Irrtümer und Druckfehler vorbehalten. Die Bestellbezeichnung der Geräte kann von deren Beschriftung abweichen.