

*Bedienungsanleitung
Instruction manual
Mode d'emploi
Istruzioni per l'uso
Gebruiksaanwijzing
Instrucciones de uso*

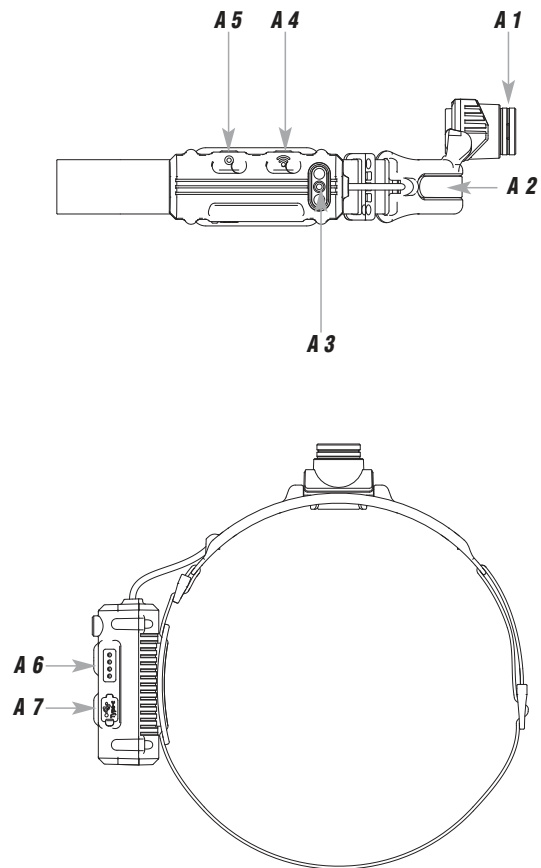


Instruction manuals

Kat. Nr. 43.2038.01

www.tfa-dostmann.de/en/service/downloads/instruction-manuals

Fig. 1




LED-Stirnlampe

Ⓓ

Vielen Dank, dass Sie sich für dieses Gerät aus dem Hause TFA entschieden haben.

1. Bevor Sie mit dem Gerät arbeiten

-  **Lesen Sie sich bitte die Bedienungsanleitung genau durch.**
- Die Bedienungsanleitung liegt dem Gerät bei oder zum Download unter www.tfa-dostmann.de/service/downloads/anleitungen
- Verwenden Sie das Gerät nicht anders, als in der Anleitung dargestellt wird.
- Durch die Beachtung der Bedienungsanleitung vermeiden Sie auch Beschädigungen des Gerätes und die Gefährdung Ihrer gesetzlichen Mängelrechte durch Fehlgebrauch. Für Schäden, die aus Nichtbeachtung dieser Bedienungsanleitung verursacht werden, übernehmen wir keine Haftung.
- **Beachten Sie besonders die Sicherheitshinweise!**
- **Bewahren Sie die Bedienungsanleitung gut auf!**

2. Lieferumfang

- Stirnlampe
- USB-C Ladekabel
- Bedienungsanleitung

3. Einsatzbereich und alle Vorteile Ihres neuen Gerätes auf einen Blick

- Wahlweise Streulicht mit superheller Lichtfläche (COB-Technologie) oder fokussiertes Licht, je drei Lichteinstellungen (stark/schwach/Blinklicht)
- Mit Bewegungssensor für berührungsloses Ein- und Ausschalten durch Handbewegung
- Integrierter Akku zum Aufladen per USB-C Kabel (inklusive)
- Spritzwassergeschützt
- Mit verstellbarem Elastikband
- Ideal für freies Hantieren beim Sport und Handwerken
- COB-Streulicht: Abstrahlwinkel 200°, 10 W, 450 lm, Leuchtweite bis 5 m
- LED-Fokuslicht: Stufenlos fokussierbar, schwenkbar um 75°, 5 W, 260 lm, Leuchtweite bis 100 m

LED-Stirnlampe



4. Zu Ihrer Sicherheit

- Das Produkt ist ausschließlich für den oben beschriebenen Einsatzbereich geeignet.
- Verwenden Sie das Produkt nicht anders, als in dieser Bedienungsanleitung dargestellt wird.



Vorsicht!
Lebensgefahr durch Stromschlag!

- Schließen Sie das Gerät über das USB-Kabel nur an eine geeignete USB-Spannungsquelle an.
- Das Gerät darf beim Ladevorgang nicht mit Wasser oder Feuchtigkeit in Kontakt kommen.
- Laden Sie das Gerät nicht, wenn das Gehäuse beschädigt ist.
- Laden Sie das Gerät außerhalb der Reichweite von Personen (auch Kindern) auf, die möglichen Gefahren im Umgang mit elektrischen Geräten nicht richtig einschätzen können.
- Trennen Sie das Gerät sofort von der Ladestromquelle, wenn eine Störung auftritt.



Vorsicht!
Verletzungsgefahr:

- Mit der Stirnlampe nicht direkt in die Augen leuchten!
- Kleinteile können von Kindern (unter drei Jahren) verschluckt werden.
- **Explosions- und Brandgefahr** lithiumhaltiger Akkus durch Hitze oder mechanische Beschädigungen!
- Vor hohen Temperaturen schützen. Nicht ins Feuer werfen, kurzschließen oder auseinandernehmen.
- Wird das Gerät beim Laden heiß, oder wird die Batterie nicht mehr aufgeladen, ist das ein Zeichen für einen Defekt. Trennen Sie das Gerät sofort von der Ladestromquelle.
- Der Akku kann und darf nicht selbst ausgetauscht oder ausgebaut werden. Bei unsachgemäßem Auswechseln des Akkus besteht Explosionsgefahr. Qualifiziertes Fachpersonal kann bei Bedarf unter info@tfa-dostmann.de Instruktionen zum Demontieren des fest eingebauten Akkus einholen, sollte dies zu Zwecken einer Reparatur oder Recycling des Produktes erforderlich sein.

LED-Stirnlampe



ACHTUNG

- Das eigenmächtige Reparieren, Umbauen oder Verändern des Gerätes ist nicht gestattet.
- Setzen Sie das Gerät keinen extremen Temperaturen, Vibrationen und Erschütterungen aus.
- Das Gerät ist nicht bruchsicher. Beim Herunterfallen könnten sich Teile lösen.
- Reinigen Sie das Gerät mit einem weichen, leicht feuchten Tuch. Keine Scheuer- oder Lösungsmittel verwenden!

5. Bestandteile (Fig. 1)

- A 1:** LED-Fokuslicht
- A 2:** COB-Lichtfläche
- A 3:** Bewegungssensor mit Kontrollleuchte
- A 4:** **Bewegungssensor ON/OFF** Taste
- A 5:** **ON/OFF** Taste
- A 6:** Ladestatus-Anzeige (vier Kontrollleuchten)
- A 7:** USB-C Anschluss

6. Aufladen

- Entfernen Sie die Gummi-Schutzkappe. Achten Sie darauf, dass sie dabei nicht verloren geht. Stecken Sie das mitgelieferte USB-Kabel in den vorgesehenen Anschluss am Gerät und schließen Sie das Gerät an eine geeignete USB-Spannungsquelle an.
- Zum vollständigen Aufladen lassen Sie das Gerät für ungefähr 2,5 – 3,5 Stunden angeschlossen.
- Während des Ladevorgangs ist eine Tastenbedienung nicht möglich.
- Der Ladestatus der Batterie wird durch vier LED-Kontrollleuchten ersichtlich.
- Die erste Kontrollleuchte leuchtet blau, wenn der Akku aufgeladen wird. Sobald alle vier Kontrollleuchten angezeigt werden, ist der Akku aufgeladen.
- Trennen Sie dann das Gerät von der Ladestromquelle.
- Sobald die Lampe eingeschaltet wird, leuchtet die Ladestatus-Anzeige. Die erste Kontrollleuchte blinkt, wenn der Akku aufgeladen werden soll.
- Bitte laden Sie das Gerät umgehend auf, um die Lebensdauer des Akkus zu erhalten.

LED-Stirnlampe



- Laden Sie den Akku alle sechs Monate nach, auch wenn das Produkt nicht benötigt wird.
- Nach dem Aufladen die Ladebuchse wieder mit der Gummi-Schutzkappe verschließen.

7. Inbetriebnahme und Bedienung

- Vor dem ersten Gebrauch bitte vollständig aufladen.
- Drücken Sie die **ON/OFF** Taste.
- Die Ladestatus-Anzeige leuchtet.
- Wählen Sie mit der **ON/OFF** Taste die gewünschte Lichteinstellung aus. Die Reihenfolge ist wie folgt:
 - COB-Streulicht stark
 - COB-Streulicht schwach
 - COB-Streulicht Blinklicht
 - LED-Fokuslicht stark
 - LED-Fokuslicht schwach
 - LED-Fokuslicht Blinklicht
- Bei erneutem Drücken schaltet sich die Lampe aus.
- Das elastische Gummiband lässt sich in der Größe verstellen.
- Zur Fokusfunktion drehen Sie den Lampenkopf. Die Lampe ist um 75° schwenkbar.

8. Bewegungssensor-Modus

- Wählen Sie mit der **ON/OFF** Taste die gewünschte Lichteinstellung aus.
- Drücken Sie die **Bewegungssensor ON/OFF** Taste. Die Kontrollleuchte leuchtet rot. Der Bewegungssensor ist aktiviert.
- Nun schalten Sie die Stirnlampe kontaktfrei durch eine Handbewegung ca. 5 cm vor dem Sensor ein oder aus.
- Zum Deaktivieren der Funktion drücken Sie die **Bewegungssensor ON/OFF** Taste noch einmal. Die rote Kontrollleuchte geht aus.

9. Fehlerbeseitigung

Problem	Lösungen
Keine Beleuchtung	<ul style="list-style-type: none"> → Zum Einschalten ON/OFF Taste drücken → Akku mit USB-Ladekabel aufladen → Bei aktiviertem Bewegungssensor: Handbewegung ca. 5 cm vor dem Sensor

LED-Stirnlampe



Wenn Ihr Gerät trotz dieser Maßnahmen immer noch nicht funktioniert, wenden Sie sich an den Händler, bei dem Sie das Produkt gekauft haben.

10. Entsorgung

Dieses Produkt und die Verpackung wurden unter Verwendung hochwertiger Materialien und Bestandteile hergestellt, die recycelt und wiederverwendet werden können. Dies verringert den Abfall und schont die Umwelt.

Entsorgen Sie die Verpackung umweltgerecht über die eingerichteten Sammelsysteme.



Entsorgung des Elektrogeräts

Achtung! Dieses Gerät enthält einen Akku, der fest eingebaut ist und nicht entnommen werden kann, ohne das Gehäuse zu zerstören. Ein unsachgemäßer Ausbau stellt ein Sicherheitsrisiko dar. Geben Sie das Gerät ungeöffnet bei der Sammelstelle ab, die Gerät und Akku fachgerecht entsorgt.

Dieses Gerät ist entsprechend der EU-Richtlinie über die Entsorgung von Elektro- und Elektronik-Altgeräten (WEEE) gekennzeichnet.

Dieses Produkt darf nicht mit dem Hausmüll entsorgt werden. Der Nutzer ist verpflichtet, das Altgerät zur umweltgerechten Entsorgung bei einer ausgewiesenen Annahmestelle für die Entsorgung von Elektro- und Elektronikgeräten abzugeben. Beachten Sie die aktuell geltenden Vorschriften!



WARNUNG!

Explosionsgefahr bei lithiumhaltigen Batterien

- Bei lithiumhaltigen Altbatterien und Akkus (Li=Lithium) besteht hohe Brand- und Explosionsgefahr durch Hitze oder mechanische Beschädigungen mit möglichen schwerwiegenden Folgen für Mensch und Umwelt. Achten Sie besonders auf die ordnungsgemäße Entsorgung.

11. Technische Daten

Spannungsversorgung	Integrierter Li-Ion Akku
Akku-Typ	3,7 V, 2000 mAh

LED-Stirnlampe

Ladeingang	USB Typ C, 5V, 1A
COB-Streulicht	Abstrahlwinkel 200°, 10 W, 450 lm, Leuchtweite bis 5 m
LED-Fokuslicht	5 W, 260 lm, Leuchtweite bis 100 m
Zubehör	USB-C Ladekabel
Ladedauer	Ca. 2,5-3,5 Stunden
Akkulaufzeit	Ca. 2,5-5 Stunden (je nach Lichteinstellung)
Schutzklasse	IPX4
Gehäusemaße	156 x 90 x 54 mm
Gewicht	134 g (nur das Gerät)

Diese Anleitung oder Auszüge daraus dürfen nur mit Zustimmung von TFA Dostmann veröffentlicht werden. Die technischen Daten entsprechen dem Stand bei Drucklegung und können ohne vorherige Benachrichtigung geändert werden. Die neuesten technischen Daten und Informationen zu Ihrem Produkt finden Sie auf unserer Homepage unter Eingabe der Artikel-Nummer in das Suchfeld.

www.tfa-dostmann.de

E-Mail: info@tfa-dostmann.de

TFA Dostmann GmbH & Co.KG, Zum Ottersberg 12, 97877 Wertheim, Deutschland
06/22

LED-headlamp

Thank you for choosing this product from TFA.

1. Before you use this device

- **Please make sure you read the instruction manual carefully.**
- The operating instructions are enclosed with the device or can be downloaded at www.tfa-dostmann.de/en/service/downloads/instruction-manuals
- This product should only be used as described within these instructions.
- Following and respecting the instructions in your manual will prevent damage to your instrument and loss of your statutory rights arising from defects due to incorrect use.
- **Please pay particular attention to the safety notices!**
- **Please keep this instruction manual safe for future reference.**

2. Delivery contents

- Headlamp
- Charging cable USB-C
- Instruction manual

3. Range of application and all the benefits of your new instrument at a glance

- Choice of diffused light with super-bright light strip (COB technology) or focused light, each with three light settings (strong/weak/flashing light)
- With motion sensor for touch-free switching on and off with a hand movement
- Integrated battery for charging via USB-C cable (included)
- Splashproof
- With adjustable elastic strap
- Ideal for hands free lighting during sport or work
- COB diffused light: beam angle 200°, 10 W, 450 lm, luminous range up to 5 m
- LED focus light: continuously adjustable focus, can be tilted by 75°, 5 W, 260 lm, luminous range up to 100 m

4. For your safety

- This product is exclusively intended for the range of application described above.
- This product should only be used as described within these instructions.

LED-headlamp**Caution!**
Risk of electrocution!

- Connect the device via the USB cable only to a suitable USB power source.
- The product must not come into contact with water or moisture while loading.
- Do not charge the product if the housing is damaged.
- Charge the device out of reach of persons (including children) who cannot fully appreciate the potential risks of handling electrical equipment.
- Disconnect the device from the charging power source immediately if any fault occurs.

**WARNING!**
Risk of injury!

- Do not shine light directly into eyes!
- Small parts can be swallowed by children (under three years old).
- Batteries containing lithium carry a **risk of fire or explosion** due to heat or mechanical damage!
- Protect it from high temperatures. Do not throw into fire, short-circuit or take apart.
- If the device becomes hot while charging or the battery is no longer charged, this is a sign of a defect. Disconnect the device from the charging power source immediately.
- The battery cannot and must not be replaced or removed by you. There is a risk of explosion if the battery is replaced incorrectly. If necessary, a qualified person can obtain instructions on how to dismantle the permanently installed battery from info@tfa-dostmann.de, should this be necessary for the purpose of repairing or recycling the product.

**CAUTION**

- Unauthorised repairs, alterations or changes to the product are prohibited.
- Do not expose the device to extreme temperatures, vibrations or shocks.
- The instrument is not unbreakable. In case of falling down parts can break.

LED-headlamp

- Clean the device with a soft damp cloth. Do not use solvents or scouring agents.

5. Elements (Fig. 1)

- A 1:** LED focus light
- A 2:** COB light stripe
- A 3:** Motion sensor with indicator light
- A 4:** **Motion sensor ON/OFF** button
- A 5:** **ON/OFF** button
- A 6:** Charging status (4 indicator lights)
- A 7:** USB-C port

6. Charging

- Pull off the rubber protection. Make sure that the rubber protection does not get lost. Plug the supplied USB-cable into the designated port on the device and connect the unit to a suitable USB power source.
- To fully charge, leave the device connected for approximately 2.5 - 3.5 hours.
- The device cannot be operated during the charging process.
- The battery's charge status is indicated by four LED indicator lights.
- The first indicator light turns blue when the battery is charging. As soon as all four indicator lights light up, the battery is fully charged.
- Disconnect the device from the charging power source.
- As soon as the headlamp is powered on, the charging status indicator lights up. The first indicator light flashes when the battery needs to be charged.
- Please charge the device immediately to preserve battery life.
- Recharge the battery every six months, even if the product is not in use.
- After charging, be sure to reseal the charging port with the rubber protection.

7. Getting started/Operation

- Before the first use, please charge it fully.
- Press the **ON/OFF** button.
- The charging status indicator lights up.
- You can select your respective light setting by pressing the **ON/OFF** button. The sequence is shown as follows:
 - COB diffused light high

LED-headlamp



- COB diffused light low
- COB diffused light flashing
- LED focused light high
- LED focused light low
- LED focused light flashing
- Press the button again and the light turns off.
- The elastic head strap can be adjusted.
- For the focus function, turn the lamp head. The lamp can be swivelled by 75°.

8. Motion sensor mode

- Select your respective light setting by pressing the **ON/OFF** button.
- Press the **motion sensor ON/OFF** button. The indicator light shines red. The motion sensor is activated.
- If the motion sensor detects a movement about 5 cm in front of the sensor, the light will turn on and off automatically.
- To deactivate the function, press the **motion sensor ON/OFF** button again. The red indicator light turns off.

9. Troubleshooting

Problem	Solution
No light	<ul style="list-style-type: none"> → Press the ON/OFF button to switch on the device → Charge the battery via USB → When the motion sensor is activated: Move your hand approx. 5 cm in front of the sensor

If your device fails to work despite these measures, please contact the retailer where you purchased the product from for advice.

10. Waste disposal

This product and its packaging have been manufactured using high-grade materials and components which can be recycled and reused. This reduces waste and protects the environment.

Dispose of the packaging in an environmentally friendly manner using the collection systems that have been set up.



Disposal of the electrical device

Caution! This device contains a built-in battery that cannot be removed without damaging the housing.

LED-headlamp



Improper removal represents a safety risk. Hand in the device unopened at the collection point; the device and battery will be disposed of properly.

This product is labelled in accordance with the EU Waste Electrical and Electronic Equipment Directive (WEEE).

This product must not be disposed of in ordinary household waste. As a consumer, you are required to take end-of-life devices to a designated collection point for the disposal of electrical and electronic equipment, in order to ensure environmentally-compatible disposal. Observe the current regulations in place!



WARNING!

Batteries containing lithium can explode

- Old batteries and rechargeable batteries containing lithium (Li=lithium) present a high risk of fire and explosion due to heat or mechanical damage with potentially serious consequences for people and the environment. Pay particular attention to correct disposal.


11. Specifications

Power consumption:	Built-in Li-Ion rechargeable battery
Rechargeable battery type	3.7 V, 2000 mAh
Charging input	USB Type C, 5V, 1A
COB diffused light	Beam angle 200°, 10 W, 450 lm, luminous range up to 5 m
LED focus light	5 W, 260 lm, luminous range up to 100 m
Accessories	USB-C charging cable
Charging time	2.5-3.5 hours
Battery runtime	Approx. 2.5-5 hours (depending on light setting)
Protection class	IPX4
Housing dimension	156 x 90 x 54 mm
Weight	134 g (device only)

LED-headlamp**Lampe frontale LED**

Nous vous remercions d'avoir choisi l'appareil de la société TFA.

1. Avant d'utiliser votre appareil

-  **Veillez lire attentivement le mode d'emploi.**
- Le mode d'emploi est joint à l'appareil ou peut être téléchargé à l'adresse suivante
www.tfa-dostmann.de/en/service/downloads/instruction-manuals
- N'utilisez jamais l'appareil à d'autres fins que celles décrites dans le présent mode d'emploi.
- En respectant ce mode d'emploi, vous éviterez d'endommager votre appareil et de perdre vos droits légaux en cas de défaut si celui-ci résulte d'une utilisation non-conforme.
- **Suivez bien toutes les consignes de sécurité !**
- **Conservez soigneusement le mode d'emploi !**

2. Contenu de la livraison

- Lampe frontale
- Câble de charge USB-C
- Mode d'emploi

3. Aperçu du domaine d'utilisation et de tous les avantages de votre nouvel appareil

- Au choix, lumière diffuse avec bande lumineuse super éclairante (technologie COB) ou lumière focalisée, trois niveaux d'intensité pour chaque type de lumière (fort/faible/clignotant)
- Un capteur de mouvement permet d'allumer et d'éteindre sans contact par un mouvement de la main
- Batterie intégrée pouvant être rechargée par câble USB-C (compris)
- Résistant aux éclaboussures
- Avec bande élastique réglable
- Idéal pour éclairage à mains-libres au sport ou travail manuel
- Lumière diffusée COB : angle de rayonnement 200°, 10 W, 450 lm, portée d'éclairage jusqu'à 5 m
- Lumière focalisée LED : focalisation continue, peut être basculé à 75°, 5 W, 260 lm, portée d'éclairage jusqu'à 100m

4. Pour votre sécurité

- Le produit est destiné uniquement à l'utilisation décrite ci-dessus.

No part of this manual may be reproduced without written consent of TFA Dostmann. The technical data are correct at the time of going to print and may change without prior notice.

The latest technical data and information about this product can be found in our homepage by simply entering the product number in the search box.

www.tfa-dostmann.de

E-Mail: info@tfa-dostmann.de

TFA Dostmann GmbH & Co.KG, Zum Ottersberg 12, 97877 Wertheim, Germany

06/22

Lampe frontale LED



- N'utilisez jamais l'appareil à d'autres fins que celles décrites dans le présent mode d'emploi.



Attention ! Danger de choc électrique !

- Branchez l'appareil par son câble USB uniquement à une source de chargement de tension USB adaptée.
- L'appareil ne doit pas entrer en contact avec de l'eau ou de l'humidité pendant le chargement.
- Ne chargez pas l'appareil si le boîtier est endommagé.
- Chargez l'appareil hors de la portée de personnes (enfants compris) incapables à évaluer les risques possibles liés au maniement d'appareils électriques.
- Débranchez immédiatement l'appareil de la source d'électricité en cas de défaut.



AVERTISSEMENT ! Danger de blessure :

- Ne pointez jamais la lampe directement vers les yeux.
- Les petites pièces peuvent être avalées par les enfants (moins de trois ans).
- Les piles contenant du lithium présentent un **risque d'explosion et d'incendie** si elles sont exposées à la chaleur ou subissent des dommages mécaniques !
- Protéger des températures élevées. Ne pas jeter au feu, court-circuiter ou démonter.
- Si l'appareil chauffe pendant le chargement, ou si la batterie ne se charge plus, la pile présente un défaut. Débranchez immédiatement l'appareil de la source d'électricité.
- La batterie ne peut et ne doit pas être remplacée ou retirée par l'utilisateur. Il y a un risque d'explosion si la batterie n'est pas remplacée correctement. Le personnel qualifié peut au besoin, sur demande à info@tfa-dostmann.de, donner des instructions sur la façon de démonter la batterie installée de façon permanente si cela s'avérait nécessaire pour réparer ou recycler le produit.



ATTENTION

- Vous ne devez en aucun cas réparer, démonter ou modifier l'appareil par vous-même.

Lampe frontale LED



- Évitez d'exposer l'appareil à des températures extrêmes, à des vibrations ou à des chocs.
- L'appareil n'est pas incassable. S'il tombe, il risque de se casser.
- Pour le nettoyage de votre appareil, utilisez un chiffon doux et humide. N'utilisez pas de solvants ou d'agents abrasifs !

5. Composants (Fig. 1)

A 1 : Lumière focalisée LED

A 2 : Bande lumineuse COB

A 3 : Capteur de mouvement avec témoin

A 4 : Touche **capteur de mouvement ON/OFF**

A 5 : Touche **ON/OFF**

A 6 : Indicateur d'état de charge de la batterie (quatre témoins)

A 7 : Prise USB-C

6. Chargement

- Retirez le capuchon en caoutchouc. Assurez-vous de ne pas perdre le capuchon. Branchez le câble USB compris en enfonçant la prise USB dans l'ouverture prévue à cet effet et branchez l'appareil à une source d'alimentation USB appropriée.
- Pour un chargement complet, laissez l'appareil branché pour environ 2,5-3,5 heures.
- Pendant le rechargement l'opération des touches n'est pas possible.
- L'état de charge de la batterie est visible grâce à quatre témoins LED.
- Le premier témoin s'allume en bleu lorsque la batterie est en cours de chargement. Les quatre témoins s'allument lorsque la batterie est complètement rechargée.
- Débranchez l'appareil de la source d'électricité.
- Lorsque la lampe est allumée, l'indicateur d'état de charge s'allume. Le premier témoin clignote lorsque la batterie doit être chargée.
- Chargez l'appareil immédiatement pour conserver la durée de vie de la batterie.
- Rechargez la batterie tous les six mois, même si l'appareil n'est pas utilisé.
- Après le rechargement, veillez à refermer la prise-chargeur avec le capuchon.

7. Mise en service/Utilisation

- Avant la première utilisation, chargez-le complètement.

Lampe frontale LED



- Appuyez sur la touche **ON/OFF**.
- L'indicateur d'état de charge s'allume.
- Sélectionnez le réglage de lumière souhaité à l'aide de la touche **ON/OFF**. L'ordre est le suivant :
 - Lumière diffuse COB forte
 - Lumière diffuse COB faible
 - Lumière diffuse COB clignotante
 - Lumière focalisée LED forte
 - Lumière focalisée LED faible
 - Lumière focalisée LED clignotante
- En appuyant à nouveau, la lampe s'éteint.
- La bande élastique peut être réglée à la dimension souhaitée.
- Pour focaliser tournez la tête de la lampe. La lampe peut être basculée à 75°.

8. Capteur de mouvement

- Sélectionnez le réglage de lumière souhaité à l'aide de la touche **ON/OFF**.
- Appuyez sur la touche **capteur de mouvement ON/OFF**. Le témoin s'allume en rouge. Le capteur de mouvement est activé.
- Si le capteur de mouvement enregistre un mouvement à environ 5 cm devant le capteur, la lumière s'allume et s'éteint automatiquement.
- Pour désactiver la fonction, appuyez encore une fois sur la touche **capteur de mouvement ON/OFF**. Le témoin rouge s'éteint.

9. Dépannage

Problème	Solution
Aucun lumière	<ul style="list-style-type: none"> → Pour l'allumer, appuyez sur la touche ON/OFF → Chargement via câble de charge USB → Lorsque le capteur de mouvement est activé : mouvement de la main à environ 5 cm du capteur

Si votre appareil ne fonctionne toujours pas malgré ces mesures, adressez-vous au vendeur chez qui vous l'avez acheté.

10. Traitement des déchets

Ce produit et son emballage ont été fabriqués avec des matériaux de haute qualité qui peuvent être recyclés et réutilisés. Cela permet de réduire les déchets et de protéger l'environnement.

Lampe frontale LED



Éliminez les emballages de manière respectueuse de l'environnement par le biais des systèmes de collecte établis.

Pour en savoir plus : www.quefairedemesdechets.fr.



Mise au rebut de l'appareil électrique

Attention ! Cet appareil contient une batterie installée de façon permanente qui ne peut être retirée sans détruire le boîtier de l'appareil. Un retrait incorrect peut s'avérer dangereux. Remettez l'appareil non ouvert au point de collecte qui se chargera de recycler l'appareil et la batterie de manière appropriée.

Cet appareil est conforme aux normes de l'UE relatives au traitement des déchets électriques et électroniques (WEEE).

L'appareil usagé ne doit pas être jeté dans les ordures ménagères. L'utilisateur s'engage, pour le respect de l'environnement, à déposer l'appareil usagé dans un centre de traitement agréé pour les déchets électriques et électroniques. Respectez les réglementations en vigueur !



AVERTISSEMENT !

Risque d'explosion avec des batteries contenant du lithium

- Les piles et les batteries rechargeables usagées contenant du lithium (Li = lithium) présentent un risque élevé d'incendie et d'explosion dû à la chaleur ou à des dommages mécaniques, avec des conséquences graves possibles pour les personnes et l'environnement. Portez une attention particulière à une élimination appropriée.

11. Caractéristiques techniques

Alimentation	Batterie Li-Ion rechargeable incorporée
Type de batterie rechargeable	3,7 V, 2000 mAh
Prise-chargeur	USB Type C, 5V, 1A

Lampe frontale LED**F**

Lumière diffusée COB	Angle de rayonnement 200°, 10 W, 450 lm, portée d'éclairage jusqu'à 5 m
Lumière focalisée	5 W, 260 lm, portée d'éclairage jusqu'à 100 m
Accessoires	Câble de charge USB-C
Durée de chargement	2,5-3,5 heures
Autonomie de la batterie	Environ 2,5-5 heures (selon le réglage de la lumière)
Classe de protection	IPX4
Dimensions du boîtier	156 x 90 x 54 mm
Poids	134 g (appareil seulement)

La reproduction, même partielle, du présent mode d'emploi est strictement interdite sans l'accord explicite de TFA Dostmann. Les caractéristiques techniques de ce produit ont été actualisées au moment de l'impression et peuvent être modifiées sans avis préalable.

Les dernières données techniques et les informations concernant votre produit peuvent être consultées en entrant le numéro de l'article sur notre site Internet.

www.tfa-dostmann.de


E-Mail : info@tfa-dostmann.de

TFA Dostmann GmbH & Co.KG, Zum Ottersberg 12, 97877 Wertheim, Allemagne
06/22

Lampada frontale LED**I**

Vi ringraziamo per aver scelto l'apparecchio della TFA.

1. Prima di utilizzare l'apparecchio

-  **Leggete attentamente le istruzioni per l'uso.**
- Le istruzioni per l'uso sono allegate all'apparecchio o possono essere scaricate da **www.tfa-dostmann.de/en/service/downloads/instruction-manuals**
- Non utilizzate il prodotto in maniera diversa da quanto descritto in queste istruzioni.
- Seguendo le istruzioni per l'uso, eviterete anche di danneggiare il prodotto e di pregiudicare, a causa di un utilizzo scorretto, i diritti del consumatore che vi spettano per legge.
- **Prestate particolare attenzione alle misure di sicurezza!**
- **Conservate con cura le istruzioni per l'uso.**

2. La consegna include

- Lampada frontale
- Cavo di ricarica USB-C
- Istruzioni per l'uso

3. Utilizzi e vantaggi del vostro nuovo apparecchio

- Luce diffusa a scelta con fasce di luce luminosissime (tecnologia COB) oppure luce messa a fuoco, di cui ciascuna ha tre gradazioni di luce (forte/debole/intermittente)
- Con sensore di movimento per spegnere o accendere senza toccare, muovendo semplicemente la mano
- Batteria integrata, ricaricabile tramite cavo USB-C (incluso)
- Protezione da spruzzi d'acqua
- Con un nastro elastico regolabile
- Ideale per agire a mani libere durante lo sport o quando si lavora
- Luce diffusa COB: raggio ampio di 200°, 10 W, 450 Lm, raggio d'illuminazione fino a 5 m
- LED luce messa a fuoco, focus regolabile, si può girare di 75°, 5 W, 260 Lm, raggio d'illuminazione fino a 100 m

4. Per la vostra sicurezza

- Il prodotto è adatto esclusivamente agli utilizzi di cui sopra.
- Non utilizzate il prodotto in maniera diversa da quanto descritto in queste istruzioni.

Lampada frontale LED



Attenzione!
Pericolo di morte per scossa elettrica!

- Collegare il dispositivo con il cavo USB soltanto ad fonti di elettricità adatte.
- Durante la ricarica, il dispositivo non deve venire a contatto con acqua o umidità.
- Non caricare il dispositivo qualora la struttura esterna risulti danneggiata.
- Caricare il dispositivo fuori dalla portata di persone (per esempio i bambini) che potrebbero non riconoscere adeguatamente il rischio derivante dall'uso di apparecchi elettrici.
- Staccare immediatamente il dispositivo dalla fonte di energia qualora rileviate un guasto.



AVVERTENZA!
Pericolo di lesioni!

- Non puntare il raggio di luce direttamente negli occhi!
- Le piccole parti possono essere ingerite dai bambini (sotto i tre anni).
- Eccessivo calore o danni meccanici comportano **pericolo di esplosione o di incendio** delle batterie al litio!
- Proteggere da temperature elevate. Non gettare nel fuoco, cortocircuitare o smontare.
- Se l'apparecchio si surriscalda mentre viene ricaricato o la batteria non si ricarica più, questo è indice di un guasto. Staccare immediatamente il dispositivo dalla fonte di energia.
- La batteria non può e non deve essere sostituita o rimossa dall'utente. La sostituzione impropria della batteria può comportare un rischio di esplosione. Il personale qualificato può ottenere istruzioni su come rimuovere la batteria fissa su info@tfa-dostmann.de, se ciò dovesse essere necessario allo scopo di riparare o riciclare il prodotto.



ATTENZIONE

- Non sono consentite riparazioni, alterazioni o modifiche non autorizzate del dispositivo.
- Non esporre l'apparecchio a temperature estreme, vibrazioni e urti.

Lampada frontale LED



- L'apparecchio non è infrangibile. Nel caso in cui l'apparecchio cada per terra è possibile che parti si stacchino.
- Per pulire l'apparecchio utilizzare solo un panno morbido leggermente inumidito. Non usare solventi o abrasivi.

5. Componenti(Fig. 1)

- A 1:** Luce messa a fuoco LED
- A 2:** Fasce di luce COB
- A 3:** Sensore di movimento con lampadina di controllo
- A 4:** Tasto **sensore di movimento ON/OFF**
- A 5:** Tasto **ON/OFF**
- A 6:** Stato di carica (quattro lampadine di controllo)
- A 7:** Ingresso USB-C

6. Ricarica

- Rimuovere il coperchio di protezione di gomma. Assicurarsi che il coperchio non sia stato perso. Inserire il cavo USB in dotazione nella presa apposita sul dispositivo e collegarlo a una fonte di alimentazione USB adatta.
- Per caricare completamente il dispositivo sono necessarie 2,5-3,5 ore.
- Durante la ricarica non è possibile l'utilizzo dei tasti.
- Si può controllare la carica della batteria attraverso quattro lampadine di controllo LED.
- La prima lampadina si accende di colore blu quando la batteria si sta ricaricando. Quando tutte e quattro le lampadine sono accese significa che la batteria è carica.
- Staccare il dispositivo dalla fonte di energia.
- Nel momento in cui la lampada viene accesa, si illumina il segnale di carica. La prima lampadina lampeggia quando la batteria deve essere caricata.
- Caricare all'istante la batteria per preservare la durata di vita.
- Ricaricare la batteria ogni sei mesi, anche in caso di mancato utilizzo.
- Dopo la ricarica, assicuratevi di chiudere nuovamente la presa di ricarica con il coperchio di protezione di gomma.

7. Messa in funzione/Usò

- Prima del primo utilizzo ricaricare completamente.
- Premere il tasto **ON/OFF**.
- Si illumina il segnale di carica.

Lampada frontale LED



- Scegliere l'impostazione della luce desiderata con il tasto **ON/OFF**. L'ordine è il seguente:
 - Luce diffusa COB forte
 - Luce diffusa COB debole
 - Luce diffusa COB lampeggiante
 - Luce messa a fuoco LED forte
 - Luce messa a fuoco LED debole
 - Luce messa a fuoco LED lampeggiante
- Premendo nuovamente, la lampada si spegne.
- La fascia elastica di gomma permette di regolare la grandezza.
- Focalizzazione: girare la testa della lampada. La lampada si può girare di 75°.

8. Modalità sensore di movimento

- Scegliere l'impostazione della luce desiderata con il tasto **ON/OFF**.
- Premere il tasto **sensore di movimento ON/OFF**. La lampadina si accende di colore rosso. Il sensore di movimento è attivato.
- Se il sensore di movimento rileva un movimento di circa 5 cm davanti al sensore, la luce si accende e si spegne automaticamente.
- Per disattivare la funzione, premere nuovamente il tasto **sensore di movimento ON/OFF**. La lampadina rossa si spegne.

9. Guasti

Problema	Risoluzione del problema
Nessuna luce	<ul style="list-style-type: none"> → Per attivare, premere il tasto ON/OFF → Ricarica via cavo USB → Quando il sensore di movimento è attivato: muovere la mano di circa 5 cm davanti al sensore

Qualora il vostro apparecchio continui a non funzionare nonostante queste procedure, rivolgetevi al rivenditore presso il quale lo avete acquistato.

10. Smaltimento

Questo prodotto e il suo imballaggio sono stati realizzati utilizzando materiali e componenti di alta qualità che possono essere riciclati e riutilizzati. Questo riduce i rifiuti e protegge l'ambiente.

Smaltire gli imballaggi in modo ecologico attraverso i sistemi di raccolta in vigore.

Lampada frontale LED



Smaltimento del dispositivo elettrico

Attenzione! Questo dispositivo contiene una batteria ricaricabile fissa che non può essere rimossa senza distruggere l'involucro. La rimozione impropria rappresenta un rischio per la sicurezza. Conferire il dispositivo senza aprirlo al punto di raccolta, che provvederà a smaltire correttamente il dispositivo e la batteria.

Questo apparecchio è etichettato in conformità alla Direttiva UE sullo smaltimento delle apparecchiature elettriche ed elettroniche (WEEE).

Questo prodotto non deve essere smaltito insieme ai rifiuti domestici. Il consumatore è tenuto a consegnare il vecchio apparecchio presso un punto di raccolta per lo smaltimento di apparecchiature elettriche ed elettroniche ai fini di uno smaltimento ecologico. Osservare i regolamenti in vigore!



AVVERTENZA!

Pericolo di esplosione con batterie contenenti litio

- Le batterie e le batterie ricaricabili usate che contengono litio (Li=litio) presentano un alto rischio di incendio ed esplosione dovuto al calore o a danni meccanici con possibili gravi conseguenze per le persone e l'ambiente. Prestare particolare attenzione al corretto smaltimento.

11. Dati tecnici

Alimentazione	Batteria ricaricabile Li-Ion integrata
Tipo di batteria	3,7 V, 2000 mAh
Ingresso di ricarica	USB Tipo C, 5V, 1A
Luce diffusa COB	Raggio ampio di 200°, 10 W, 450 lm, raggio d'illuminazione fino a 5 m
Luce messa a fuoco LED	5 W, 260 lm, raggio d'illuminazione fino a 100 m
Accessori	Cavo di ricarica USB-C
Tempo di ricarica	2,5-3,5 ore
Durata della batteria	Circa 2,5-5 ore (a seconda dell'impostazione della luce)

Lampada frontale LED

Classe di protezione	IPX4
Dimensioni esterne	156 x 90 x 54 mm
Peso	134 g (solo apparecchio)

È vietata la pubblicazione delle presenti istruzioni o di parti di esse senza una precedente autorizzazione della TFA Dostmann. I dati tecnici corrispondono allo stato del prodotto al momento della stampa e possono cambiare senza preavviso.

È possibile trovare dati tecnici e informazioni aggiornate sul prodotto inserendo il numero di articolo sul nostro sito.

www.tfa-dostmann.de

E-Mail: info@tfa-dostmann.de

TFA Dostmann GmbH & Co.KG, Zum Ottersberg 12, 97877 Wertheim, Germania
06/22

LED-hoofdlamp

Hartelijk dank dat u voor dit apparaat van TFA hebt gekozen.

1. Voordat u met het apparaat gaat werken

- Lees de gebruiksaanwijzing aandachtig door.
- De gebruiksaanwijzing is bij het apparaat gevoegd of kan worden gedownload van **www.tfa-dostmann.de/en/service/downloads/instruction-manuals**
- Gebruik het product niet anders dan in deze handleiding is aangegeven.
- Door rekening te houden met wat er in de handleiding staat, vermijdt u ook beschadigingen van het product en riskeert u niet dat uw wettelijke rechten door verkeerd gebruik niet meer gelden.
- **Volg met name de veiligheidsinstructies op!**
- **Deze gebruiksaanwijzing goed bewaren a.u.b.!**

2. Levering

- Hoofdlamp
- USB-C oplaadkabel
- Gebruiksaanwijzing

3. Toepassing en alle voordelen van uw nieuwe apparaat in één oogopslag

- Diffuus licht met superlichte strip (COB-technologie) of spot licht, drie lichtinstellingen (sterk/laag/knipperlicht)
- Met bewegingssensor voor contactloos aan- en uitzetten met een handbeweging
- Geïntegreerde accu voor het opladen per USB-C kabel (inbegrepen)
- Spatwaterdicht
- Met verstelbare elastische band
- Ideaal voor vrij bezig zijn bij sport en beroep
- COB diffuus licht: stralingshoek 200°, 10 W, 450 lm, lichtstraal tot 5 m
- LED spot licht: traploze focusfunctie, kan 75° worden gezwenkt, 5 W, 260 Lm, lichtstraal tot 100 m

4. Voor uw veiligheid

- Het product is uitsluitend geschikt voor de hierboven beschreven doeleinden.

LED-hoofdlamp

- Gebruik het product niet anders dan in deze handleiding is aangegeven.

**Voorzichtig!
Levensgevaar door elektrocutie!**

- Sluit het apparaat met de USB-kabel alleen aan op een geschikte USB-voedingsbron.
- Het apparaat mag tijdens het opladen niet met water of vocht in aanraking komen.
- Het apparaat niet opladen wanneer de behuizing beschadigd is.
- Het apparaat buiten de reikwijdte van personen (ook kinderen) opladen die de mogelijke gevaren door de omgang met elektrische apparaten zouden kunnen onderschatten.
- Trek altijd direct de USB-kabel uit de stroombron in het geval van een storing.

**WAARSCHUWING!
Kans op letsel!**

- Met de hoofdlamp niet direct in de ogen schijnen.
- Het apparaat bevat kleine onderdelen, die door kinderen (jonger dan drie jaren) ingeslikt kunnen worden.
- **Explosie- en brandgevaar** van lithiumhoudende batterijen door hitte of mechanische beschadiging!
- Tegen hoge temperaturen beschermen. Niet in het vuur gooien, kortsluiten of uit elkaar halen.
- Als het apparaat warm wordt tijdens het opladen, of als de batterij niet meer oplaadt, is dit een teken van een defect. Maak het toestel onmiddellijk los van de stroombron.
- De accu kan en mag niet zelf worden vervangen of verwijderd. Er bestaat explosiegevaar als de accu niet correct wordt vervangen. Gekwalificeerd personeel kan via info@tfa-dostmann.de instructies opvragen voor het demonteren van de vast ingebouwde accu indien dit nodig is voor reparatie of recycling van het product.

**LET OP**

- Het eigenmachtig repareren, verbouwen of veranderen van het apparaat is niet toegestaan.
- Stel het apparaat niet bloot aan extreme temperaturen, trillingen en schokken.

LED-hoofdlamp

- Het apparaat is niet onbreekbaar. Bij het vallen kunnen onderdelen afbreken.
- Maak het apparaat met een zachte, enigszins vochtige doek schoon. Geen schuur- of oplosmiddelen gebruiken!

5. Onderdelen (Fig. 1)

- A 1:** LED spot licht
- A 2:** COB diffuus licht sterk
- A 3:** Bewegingssensor met controlelichtje
- A 4:** **Bewegingssensor ON/OFF** toets
- A 5:** **ON/OFF** toets
- A 6:** Oplaadstatusindicator (vier controlelichtjes)
- A 7:** USB-C aansluiting

6. Opladen

- Verwijder de rubberen beschermkap. Zorg ervoor dat de beschermkap niet verloren gaat. Steek de USB kabel in de daarvoor bestemde toegang en sluit het apparaat aan op een geschikte USB-voedingsbron.
- Om het apparaat volledig op te laden, laat u het ongeveer 2,5 – 3,5 uren aangesloten.
- Tijdens het opladen is het gebruik van de toetsen niet mogelijk.
- De oplaadstatus van de batterij wordt aangegeven met vier led-controlelichtjes.
- Het eerste controlelichtje is blauw wanneer de batterij wordt opgeladen. Zodra alle vier de controlelichtjes te zien zijn, is de batterij opgeladen.
- Maak het apparaat los van de stroombron.
- Zodra de lamp wordt aangezet, licht de oplaadstatusindicator op. Het eerste controlelichtje knippert wanneer de accu moet worden opgeladen.
- A.u.b. direct het apparaat opladen, om de levensduur van de accu te behouden.
- Alle zes maanden de accu opladen, ook wanneer het product niet gebruikt wordt.
- Na het opladen moet u de laadaansluiting weer afsluiten met de kap.

7. Inbedrijfstelling/Bediening

- Volledig opladen voor het eerste gebruik.
- Druk op de **ON/OFF** toets.
- De oplaadstatusindicator licht op.

LED-hoofdlamp



- Stel de gewenste lichtinstelling met de **ON/OFF** toets in. De volgorde is als volgt:
 - COB diffuus licht sterk
 - COB diffuus licht laag
 - COB diffuus licht knippert
 - LED spot licht sterk
 - LED spot licht laag
 - LED spot licht knippert
- Druk u nogmaals, gaat de lamp uit.
- De elastische band kan in grootte worden aangepast.
- Spot functie: draai de kop van de lamp. De lamp kan 75° worden gezwenkt.

8. Bewegingssensor-modus

- Stel de gewenste lichtinstelling met de **ON/OFF** toets in.
- Druk op de **bewegingssensor ON/OFF** toets. Het controlelichtje is rood. De bewegingssensor is geactiveerd.
- Registreert de bewegingssensor een beweging ongeveer 5 cm voor de sensor, wordt de lamp automatisch in- en uitgeschakeld.
- Om de functie uit te schakelen, drukt u nogmaals op de **bewegingssensor ON/OFF** toets. Het rode controlelichtje gaat uit.

9. Storingswijzer

Probleem	Oplossing
Geen licht	<ul style="list-style-type: none"> → Om het apparaat in te schakelen, druk op de ON/OFF toets → Batterij opladen met USB-oplaadkabel → Bij geactiveerd bewegingssensor: handbeweging ongeveer 5 cm voor de sensor

Neem contact op met de verkoper bij wie u dit product gekocht heeft als uw apparaat ondanks deze maatregelen nog steeds niet werkt.

10. Afvoeren

Dit product en de verpakking zijn vervaardigd van hoogwaardige materialen en onderdelen, die kunnen worden gerecycled en hergebruikt. Dit vermindert afval en spaart het milieu.

Voer de verpakking op milieuvriendelijke wijze af via de daarvoor bestemde inzamelsystemen.

LED-hoofdlamp



Afvoeren van het elektrisch apparaat

Let op! Dit apparaat bevat een accu die vast is ingebouwd en niet verwijderd kan worden, zonder de behuizing te vernielen. Het onvakkundig verwijderen veroorzaakt een veiligheidsrisico. Lever het apparaat ongeopend in bij de inzamellocatie die apparaat en accu vakkundig afvoeren.

Dit apparaat is gemarkeerd in overeenstemming met de EU-richtlijn (WEEE) over het verwijderen van elektrisch en elektronisch afval.

Dit product mag niet met het huisvuil worden weggegooid. De gebruiker is verplicht om de apparatuur af te geven bij een als zodanig erkende inleverpunt voor het afvoeren van afgedankte elektrische en elektronische apparatuur om een milieuvriendelijk afvoeren te garanderen. Neem de geldende voorschriften in acht!



WAARSCHUWING!

Explosiegevaar met lithiumhoudende batterijen

- Gebruikte lithiumhoudende batterijen en accu's (Li=lithium) vormen een groot brand- en explosiegevaar als gevolg van hitte of mechanische beschadiging, met mogelijk ernstige gevolgen voor mens en milieu. Besteed bijzondere aandacht aan correct afvoeren.

11. Technische gegevens

Spanningsvoorziening	Ingebouwde oplaadbare Li-Ion batterij
Accu type	3,7 V, 2000 mAh
Laadingang	USB Type C, 5V, 1A
COB diffuus licht	Stralingshoek 200°, 10 W, 450 lm, lichtstraal tot 5 m
LED spot licht	5 W, 260 Lm, lichtstraal tot 100 m
Toebehoren	USB-C oplaadkabel
Laadtijd	2,5-3,5 uren
Batterij looptijd	Ca. 2,5-5 uur (afhankelijk van lichtinstelling)

LED-hoofdlamp

Beschermingsklasse	IPX4
Afmetingen behuizing	156 x 90 x 54 mm
Gewicht	134 g (alleen het apparaat)

Deze gebruiksaanwijzing of gedeelten eruit mogen alleen met toestemming van TFA Dostmann worden gepubliceerd. De technische gegevens van dit apparaat zijn actueel bij het ter perse gaan en kunnen zonder voorafgaande informatie worden gewijzigd.

De nieuwste technische gegevens en informatie over uw product kunt u vinden door het invoeren van het artikelnummer op onze homepage.

www.tfa-dostmann.de

E-Mail: info@tfa-dostmann.de

TFA Dostmann GmbH & Co.KG, Zum Ottersberg 12, 97877 Wertheim, Duitsland

06/22

Linterna frontal LED

Muchas gracias por haber adquirido este dispositivo de TFA.

1. Antes de utilizar el dispositivo

- **Lea detenidamente las instrucciones de uso.**
- Las instrucciones de uso se adjuntan al dispositivo o se pueden descargar en la página web www.tfa-dostmann.de/en/service/downloads/instruction-manuals
- No emplee el dispositivo de modo distinto al especificado en estas instrucciones.
- Si sigue las instrucciones de uso, evitará que se produzcan daños en el dispositivo y no comprometerá a sus derechos por vicios, previstos legalmente debido a un uso incorrecto.
- **Tenga en cuenta ante todo las advertencias de seguridad.**
- **Guarde las instrucciones de uso en un sitio seguro.**

2. Entrega

- Linterna frontal
- Cable de carga USB-C
- Instrucciones de uso

3. Ámbito de aplicación y ventajas de su nuevo dispositivo

- Opcional, luz difusa (tecnología COB) con una tira de luz súper brillante o luz enfocada, cada una con tres ajustes de luz (fuerte, débil e intermitente).
- Con sensor de movimiento para encender y apagar sin contacto mediante movimiento manual
- Batería integrada para recargar mediante cable USB-C (incluido)
- Protegida contra salpicaduras de agua
- Con cinta elástica ajustable
- Ideal para manipulaciones libres en el deporte y en trabajos manuales
- Luz difusa COB: ángulo del haz 200°, 10 W, 450 lm, alcance luminoso de hasta 5 m
- Luz enfocada LED: enfocable de forma continua, la lámpara se puede girar 75°, 5 W, 260 lm, rango luminoso de hasta 100 m

4. Para su seguridad

- El producto solo es adecuado para el ámbito de aplicación descrito anteriormente.

Linterna frontal LED

- No emplee el dispositivo de modo distinto al especificado en estas instrucciones.



¡Precaución!
¡Peligro de muerte por descarga eléctrica!

- Conecte el dispositivo a través del cable USB solo a una fuente de alimentación USB adecuada.
- El dispositivo no debe tener contacto con agua o humedad durante la carga.
- No cargue el dispositivo si la carcasa está dañada.
- Cargue el dispositivo fuera de alcance de las personas (también niños) que no puedan evaluar los riesgos con el manejo de dispositivos eléctricos.
- Desconecte el dispositivo inmediatamente de la fuente de alimentación de carga si se produce perturbación.



¡Advertencia!
¡Riesgo de lesiones!

- Con la linterna no ilumine directamente a los ojos.
- Las piezas pequeñas pueden ser tragadas por los niños (menores de tres años).
- **¡Peligro de explosión e incendio** de baterías de litio debido al calor o daños mecánicos!
- Proteger de las altas temperaturas. No arrojar al fuego, cortocircuitar o desmontar.
- Si el dispositivo se calienta durante la carga, o si la batería deja de cargarse, es señal de un defecto. Desconecte el dispositivo inmediatamente de la fuente de alimentación de carga.
- La batería no puede ni debe ser desmontada por sí misma. Si esta se cambia de forma incorrecta, existe riesgo de explosión. Si es necesario desmontarla para su reparación o reciclaje se puede obtener, de personal cualificado, instituciones en info@tfa-dostmann.de si fuera necesario para reparar o reciclar el producto.



ATENCIÓN

- No está permitido realizar reparaciones, transformaciones o modificaciones por su cuenta en el dispositivo.
- No exponga el dispositivo a temperaturas extremas, vibraciones ni sacudidas extremas.

Linterna frontal LED

- El dispositivo no es resistente a la rotura. Al caer podrían soltarse piezas.
- Limpie el dispositivo con un paño suave, ligeramente humedecido. ¡No utilice productos abrasivos o disolventes!

5. Componentes (Fig. 1)

- A 1:** Luz enfocada LED
- A 2:** Tira de luz COB
- A 3:** Sensor de movimiento con luz de control
- A 4:** Tecla **sensor de movimiento ON/OFF**
- A 5:** Tecla **ON/OFF**
- A 6:** Indicador del estado de carga (cuatro luces de control)
- A 7:** Conexión USB-C

6. Carga

- Despegue la caperuza de protección de goma. Asegúrese de que la caperuza no se pierda. Ponga el cable USB en el puerto previsto y conecte el dispositivo a una fuente de alimentación USB adecuada.
- Para cargar completamente, deje el dispositivo conectado durante aproximadamente 2,5 - 3,5 horas.
- Durante la carga una operación clave no es posible.
- El estado de carga de la batería se muestra a través de cuatro luces de control LED.
- La primera luz de control se ilumina en azul cuando se carga la batería. En cuanto se muestren las cuatro luces de control, la batería está cargada.
- Desconecte el dispositivo de la fuente de alimentación de carga.
- Una vez que la lámpara se enciende, el indicador del estado de carga se ilumina. La primera luz de control parpadea cuando se tiene que cargar la batería.
- Cargue el dispositivo inmediatamente para mantener la duración de la batería.
- Recargue la batería cada seis meses, incluso si no lo crea necesario.
- Después de la carga, asegúrese de volver a cerrar el puerto con la caperuza.

7. Puesta en marcha/Manejo

- Cargar completamente antes del primer uso.
- Pulse la tecla **ON/OFF**.
- El indicador del estado de carga se ilumina.

Linterna frontal LED



- Ajuste con la tecla **ON/OFF** la regulación de luz deseada. La sucesión se indica como sigue:
 - Luz difusa COB fuerte
 - Luz difusa COB débil
 - Luz difusa COB intermitente
 - Luz enfocada LED fuerte
 - Luz enfocada LED débil
 - Luz enfocada LED intermitente
- Púlselo de nuevo para apagar la linterna.
- La cinta de goma elástica puede regularse en su magnitud.
- Para enfocar, gire la cabeza de la linterna. La lámpara se puede girar 75°.

8. Modo sensor de movimiento

- Ajuste con la tecla **ON/OFF** la regulación de luz deseada.
- Pulse la tecla **sensor de movimiento ON/OFF**. La luz de control se ilumina en rojo. El sensor de movimiento ésta activado.
- Si el sensor de movimiento registra un movimiento a unos 5 cm delante del sensor, la luz se enciende y apaga automáticamente.
- Para desactivar la función, pulse de nuevo la tecla **sensor de movimiento ON/OFF**. La luz de control roja se apaga.

9. Averías

Problema	Solución
Ninguna luz	<ul style="list-style-type: none"> → Pulse la tecla ON/OFF para activar el dispositivo → Carga la batería mediante un cable USB → Con el sensor de movimiento activado: movimiento manual apróx. 5 cm delante del sensor

Si a pesar de haber seguido estos pasos, el dispositivo no funciona, diríjase al establecimiento donde adquirió el producto.

10. Eliminación

Este producto y su embalaje han sido fabricados con materiales y componentes de alta calidad que pueden ser reciclados y reutilizados. Así se reducen los residuos y se protege el medio ambiente.

Eliminar el embalaje de una forma respetuosa con el medio ambiente a través de los sistemas de recogida establecidos.

Linterna frontal LED



Eliminación de los dispositivos eléctricos

¡Atención! Este dispositivo incluye una batería fija y no se puede extraer sin destruir la carcasa. Una utilización inadecuada constituye un riesgo para la seguridad. Deje el dispositivo sin abrir en el punto de recogida, donde el dispositivo y la batería se desecharán adecuadamente.

Este dispositivo está identificado conforme a la Directiva de la UE sobre residuos de aparatos eléctricos y electrónicos (WEEE).

No deseche este producto junto con la basura doméstica. El usuario está obligado a llevar el dispositivo usado a un punto de recogida de aparatos eléctricos y electrónicos acreditado para que sea eliminado de manera respetuosa con el medio ambiente. Tenga en cuenta las normas vigentes actuales.



¡Advertencia!

¡Riesgo de explosión de las pilas que contienen litio!

- Las pilas y baterías usadas que contienen litio (Li=litio) presentan un elevado riesgo de incendio y explosión debido al calor o daños mecánicos, con posibles consecuencias graves para las personas y el medio ambiente. Preste especial atención a la eliminación correcta.

11. Datos técnicos

Alimentación de tensión	Batería recargable Li-Ion integrada
Tipo de batería	3,7 V, 2000 mAh
Entrada de carga	USB tipo C, 5V, 1A
Luz difusa COB	Ángulo del haz 200°, 10 W, 450 lm, alcance luminoso de hasta 5 m
Luz enfocada LED	5 W, 260 lm, alcance luminoso de hasta 100m
Avíos	Cable de carga USB-C
Tiempo de carga	2,5-3,5 horas
Ciclo de duración	Aprox. 2,5-5 horas (según el ajuste de la luz)

Linterna frontal LED

<i>Clase de protección</i>	<i>IPX4</i>
<i>Dimensiones de cuerpo</i>	<i>156 x 90 x 54 mm</i>
<i>Peso</i>	<i>134 g (solo dispositivo)</i>

Estas instrucciones o extractos de las mismas no pueden ser publicados sin la autorización de la TFA Dostmann. Los datos técnicos de este producto corresponden al estado en el momento de la impresión y pueden ser modificados sin previo aviso.

Los actuales datos técnicos e informaciones sobre su producto los puede encontrar bajo el número de artículo en nuestra página web.

www.tfa-dostmann.de

E-Mail: info@tfa-dostmann.de

TFA Dostmann GmbH & Co.KG, Zum Ottersberg 12, 97877 Wertheim, Alemania
06/22