



Verstärker/Boxen-Umschalter AMP-S MKII Bedienungsanleitung

Wichtige Informationen

Max. Schaltleistung 200 W

Umschalten nur bei ausgeschalteten Verstärkern !

Funktionen

Verstärkerumschalter : 2 Verstärker an einem Lautsprecherpaar. Wahlweise Umschaltung zwischen Verstärker 1 (z.B. Stereoverstärker) und Verstärker 2 (z.B. Surroundverstärker).

Boxen-Umschalter: 2 Paar Boxen an einem Verstärker. Wahlweise Umschaltung zwischen 2 verschiedenen Boxenpaaren.

Anschluss

Die Anschluss terminals erlauben wahlweise Anschluss über Klemmverbindung oder Bananenstecker.

Bestimmungsgemäße Verwendung

Der Umschalter AMP-S ist für die Verwendung im Audio/HiFi-Bereich vorgesehen. Für andere Verwendungszwecke ist er nicht geeignet und zugelassen.

Eine andere Verwendung als zuvor beschrieben, führt eventuell zur Beschädigung dieses Produktes, außerdem ist dies mit Gefahren wie z. B. Kurzschluss, Brand, elektrischer Schlag etc. verbunden.

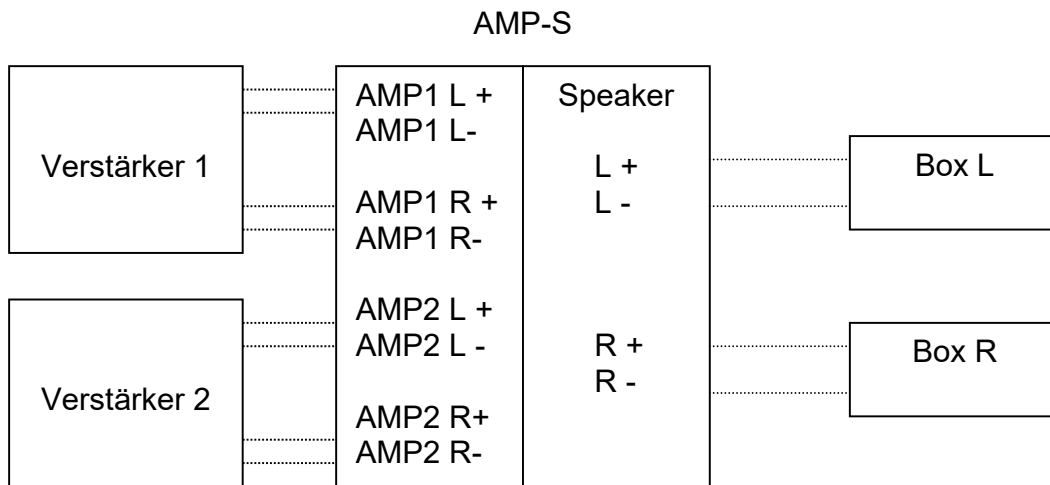
Das gesamte Produkt darf nicht verändert bzw. umgebaut und das Gehäuse nicht geöffnet werden!

Sicherheitshinweise

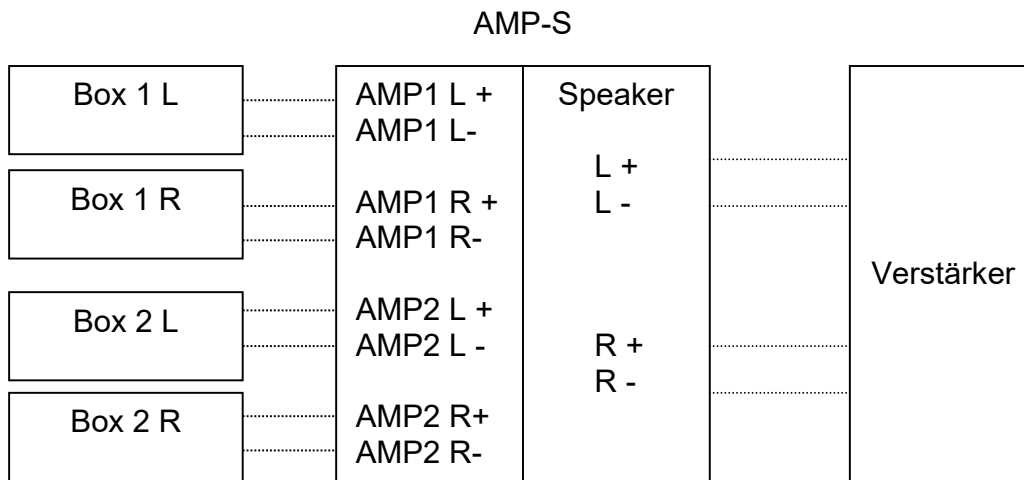
Eine Verwendung ist nur in geschlossenen Räumen, also nicht im Freien, erlaubt. Der Kontakt mit Feuchtigkeit, z. B. im Badezimmer, ist unbedingt zu vermeiden.

Bei Schäden, die durch Nichtbeachten dieser Bedienungsanleitung verursacht werden, erlischt der Garantieanspruch! Für Folgeschäden übernimmt der Hersteller keine Haftung!

Anschluss als Verstärkerumschalter



Anschluss als Boxenumschalter



Entsorgung

Das Symbol des durchgestrichenen Mülleimers besagt, dass dieses Elektro- bzw. Elektronikgerät am Ende seiner Lebensdauer nicht im Hausmüll entsorgt werden darf. Zur Rückgabe stehen in Ihrer Nähe kostenfreie Sammelstellen für Elektroaltgeräte sowie ggf. weitere Annahmestellen für die Wiederverwendung der Geräte zur Verfügung. Die Adressen erhalten Sie von Ihrer Stadt- bzw. Kommunalverwaltung. Sofern das alte Elektro- bzw. Elektronikgerät personenbezogene Daten enthält, sind Sie selbst für deren Löschung verantwortlich, bevor sie es zurückgeben.



Amplifier/Speaker-Switch AMP-S MKII User Manual

Important Informationen

Max. switching power 200 W

Only switch when amplifiers are OFF !

Functions

Amplifier switch: 2 amplifiers to be used with one pair of speakers. User can choose between Amplifier 1 (e.g. stereo amplifier) and amplifier 2 (e.g. surround amplifier).

Speaker switch: 2 pairs of speakers to be used with one amplifier. User can choose between 2 pairs of speakers.

Connection

The connection terminals allow either connection by banana plugs or by clamp connection.

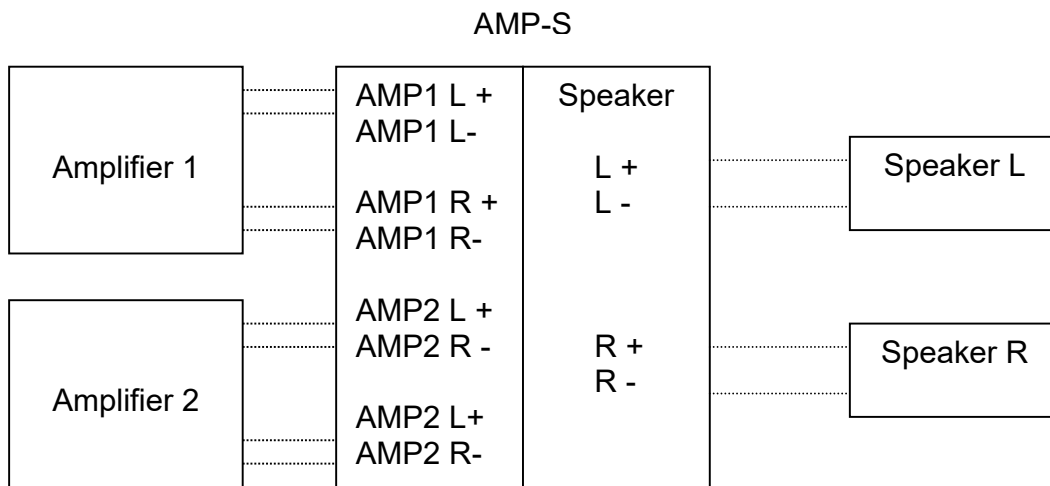
Safety Guidelines

The switch AMP-S is designed for use in Audio/HiFi. It is not dedicated or permitted for other use. Other use could cause risk of injury, fire or damage. This product may not be changed or opened by the user. There are no parts in the appliance that require maintenance by the user.

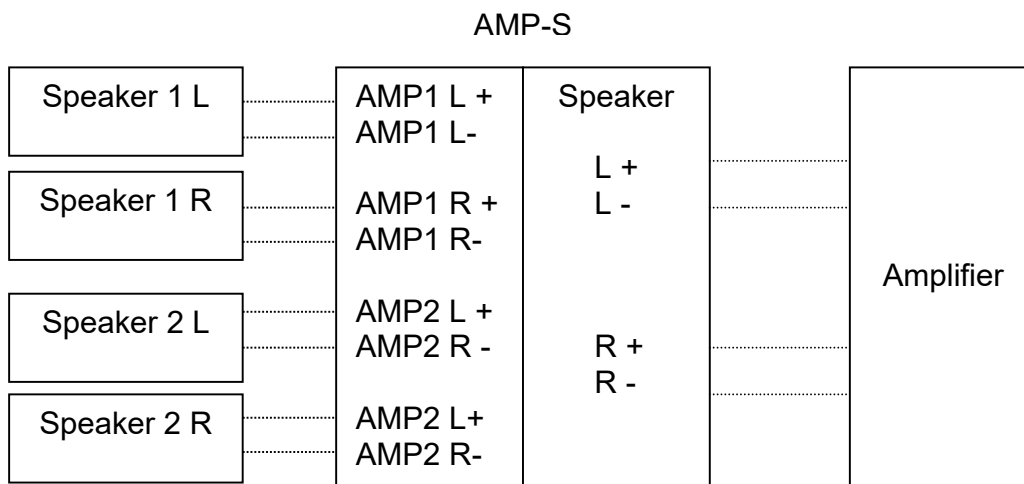
AMP-S is not designed for use outside. It may not be exposed to liquids, moisture, rain or water.

If any of the safety guidelines are violated, warranty is void.

Amplifier switch



Speaker switch





Commutateur ampli/enceintes AMP-S MKII Mode d'emploi

Informations importantes

Puissance de commutation max. 200 W

Commutation uniquement avec ampli éteint !

Fonctions

Commutateur ampli : 2 amplificateurs sur une paire d'enceintes. Basculement au choix entre amplificateur 1 (par ex. ampli stéréo) et amplificateur 2 (par ex. ampli surround).

Commutateur enceintes : 2 paires d'enceintes sur un amplificateur. Basculement au choix entre 2 différentes paires d'enceintes.

Branchement

Les terminaux de branchements permettent un branchement soit via presse-étoupe soit via prise banane.

Conditions d'utilisation

Le commutateur AMP-S est conçu pour une utilisation dans les domaines Audio/HiFi. Il ne convient pas et n'est pas certifié pour une autre utilisation.

Une autre utilisation que celle décrite dans ce mode d'emploi peut endommager le produit et créer un risque de court-circuit, incendie, choc électrique etc.

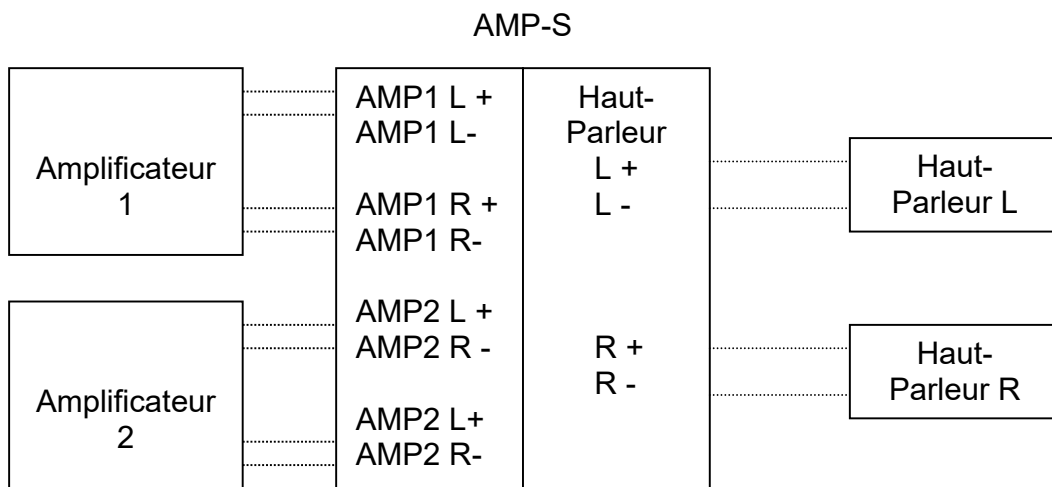
Le produit ne doit aucunement être modifié ni démonté ni ouvert !

Consignes de sécurité

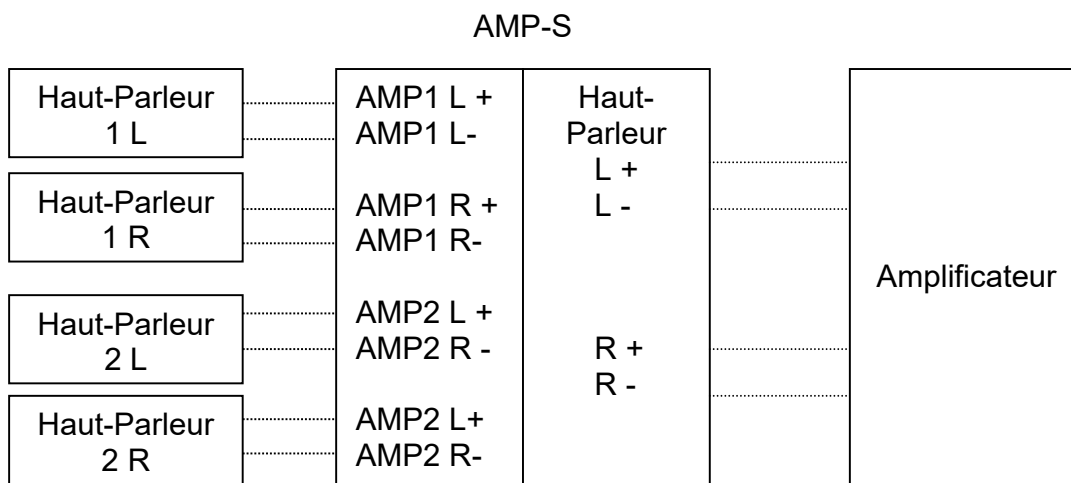
L'utilisation est uniquement autorisée dans les pièces fermées, et non en extérieur. Evitez tout contact avec des environnements humides, p. ex. salle de bain.

La garantie est annulée en cas de dysfonctionnement découlant d'un manque de respect de ce mode d'emploi ! Le fabricant décline toute responsabilité en cas de dégâts !

Branchement comme commutateur d'ampli



Branchement comme commutateur d'enceintes



Hersteller/Importer/Importateur

Sintron Distribution GmbH
Suedring 14
76473 Iffezheim
WEEE-Reg.-Nr. DE70051477

