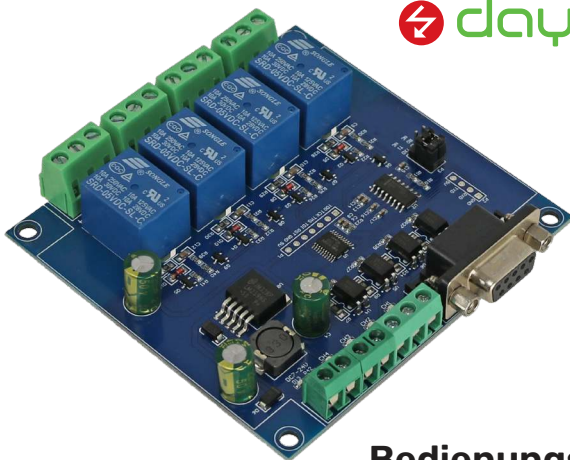


Relaismodul 232-4R-D7

Best.Nr. 811 720

Auf unserer Website www.pollin.de steht für Sie immer die aktuellste Version der Anleitung zum Download zur Verfügung.



Bedienungsanleitung

Sicherheitshinweise

- Diese Bedienungsanleitung ist Bestandteil des Produktes. Sie enthält wichtige Hinweise zur Inbetriebnahme und Bedienung! Achten Sie hierauf, auch wenn Sie das Produkt an Dritte weitergeben! Bewahren Sie deshalb diese Bedienungsanleitung zum Nachlesen auf!
- Benutzen Sie das Relaismodul nicht weiter, wenn es beschädigt ist.
- Betreiben Sie das Relaismodul nur mit der vorgesehenen Spannung von 7...24 V DC und achten Sie auf die Polarität.
Achtung! Spannungen über 60 V DC oder 30 V AC sind gefährlich! Halten Sie die maximal zulässigen Werte ein, um Personen- und Sachschäden zu vermeiden!
- Am Ausgang dürfen nur Verbraucher bis 250 V AC / 30 V DC / 10 A pro Kanal angeschlossen werden.
- Beim Umgang mit Produkten, die mit elektrischer Spannung in Berührung kommen, müssen die gültigen VDE-Vorschriften beachtet werden.
- Die Installation darf nur von einer ausgebildeten Elektro-Fachkraft vorgenommen werden.
- Vor Arbeiten am Gerät sind sämtliche Spannungen abzuschalten und das Gerät auf Spannungsfreiheit zu prüfen.
- Das Modul muss vor Anlegen der Spannung unbedingt berührungssicher in ein Gehäuse verbaut werden.
- Betreiben Sie das Modul nur auf einer nicht leitenden Oberfläche! Achten Sie darauf, dass sich keine metallische oder leitenden Gegenstände unter der Platine befinden! **Es besteht Kurzschlussgefahr!**
- In Schulen, Ausbildungseinrichtungen, Hobby- und Selbsthilfewerkstätten ist das Betreiben durch geschultes Personal verantwortlich zu überwachen.
- In gewerblichen Einrichtungen sind die Unfallverhütungsvorschriften des Verbandes der gewerblichen Berufsgenossenschaften für elektrische Anlagen und Betriebsmittel zu beachten.
- Das Produkt darf nicht fallen gelassen oder starkem mechanischen Druck ausgesetzt werden, da es durch die Auswirkungen beschädigt werden kann.
- Das Gerät muss vor Feuchtigkeit, Spritzwasser und Hitzeeinwirkung geschützt werden.
- Das Gerät darf nur in trockenen und geschützten Räumen verwendet werden.



- Betreiben Sie das Gerät nicht in einer Umgebung, in welcher brennbare Gase, Dämpfe oder Staub sind.
- Bewahren Sie das Modul bei Nichtgebrauch an einem trockenen und geschützten Ort auf.
- Dieses Gerät ist nicht dafür bestimmt, durch Personen (einschließlich Kinder) mit eingeschränkten physischen, sensorischen oder geistigen Fähigkeiten oder mangels Erfahrung und/oder mangels Wissen benutzt zu werden, es sei denn, sie werden durch eine für ihre Sicherheit zuständige Person beaufsichtigt oder erhalten von ihr Anweisungen, wie das Gerät zu benutzen ist.
- Entfernen Sie keine Aufkleber vom Produkt. Diese können wichtige sicherheitsrelevante Hinweise enthalten.
- Das Produkt ist kein Spielzeug! Halten Sie das Gerät von Kindern fern.

Bestimmungsgemäße Verwendung

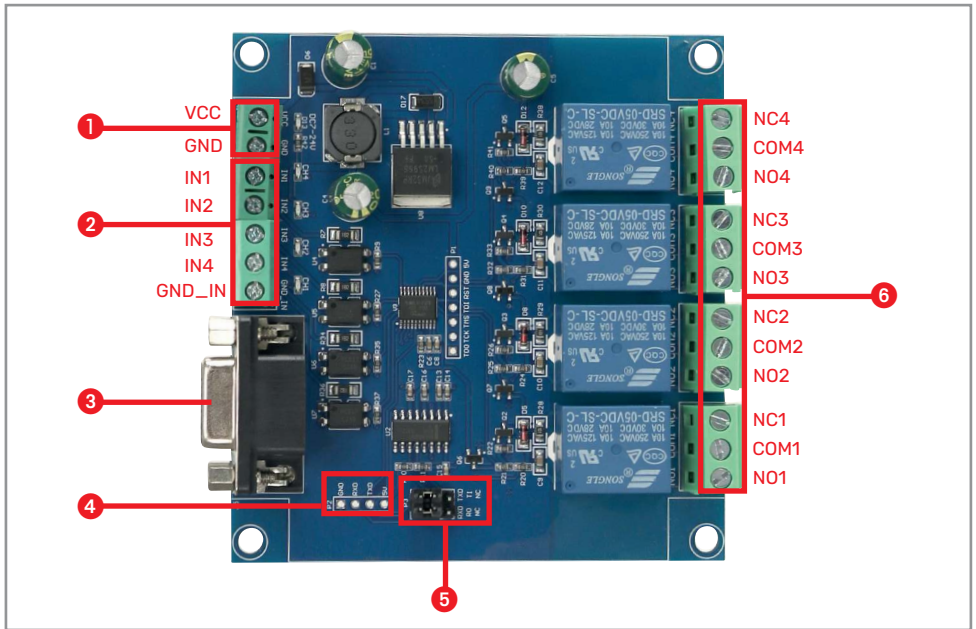
Das 4-Kanal Modbus-Relaismodul ist mit einer 8-Bit-MCU und einem Schnittstellenwandler MAX2323 auf RS232-Ebene ausgestattet. Mithilfe des Kommunikationsprotokolls im Standardformat MODBUS RTU kann es 4 Optokoppler-Eingangssignale und 4 Relaisausgänge realisieren, die zur digitalen Signalverarbeitung oder Leistungssteuerung verwendet werden können. Mithilfe der Software kann die Baudrate, der Optokoppler-Eingangsstatus, der Relaisstatus und die Geräteadresse angezeigt und angepasst werden (als Download verfügbar).

Die Betriebsspannung beträgt 7...24 V DC. Der Gebrauch des Moduls ist in trockenen und sauberen Räumen bestimmt. Das Modul ist nicht für den Einsatz im gewerblichen Bereich vorgesehen.

Eine andere Verwendung als angegeben ist nicht zulässig! Änderungen können zur Beschädigung dieses Produktes führen, darüber hinaus ist dies mit Gefahren, wie z.B. Kurzschluss, Brand, elektrischem Schlag etc. verbunden. Für alle Personen- und Sachschäden, die aus nicht bestimmungsgemäßer Verwendung entstehen, ist nicht der Hersteller, sondern der Betreiber verantwortlich.

Bitte beachten Sie, dass Bedien- und/oder Anschlussfehler außerhalb unseres Einflussbereiches liegen. Verständlicherweise können wir für Schäden, die daraus entstehen, keinerlei Haftung übernehmen.

Übersicht



- 1 Spannungsversorgung
- 2 Optokoppler-Eingänge
- 3 RS232-Schnittstelle
- 4 TTL UART-Schnittstelle
- 5 Jumper für RS232/TTL UART
- 6 Relaisausgänge

Hier wird das Modul mit Spannung versorgt (7...28 V DC)

4 Optokoppler-Eingänge mit einer Eingangsspannung von 3,3...24 V DC

Zur Kommunikation mit dem PC über die Software

Zur Kommunikation mit dem PC über die Software

Zum Verbinden der Pins TXD mit TI und RXD mit RO zur RS232-Konfiguration; Entfernen Sie die Jumper, um auf TTL UART-Konfiguration umzuschalten

COM1...4: Common Kontakt

NO1...4: Normally Open / Schließkontakt

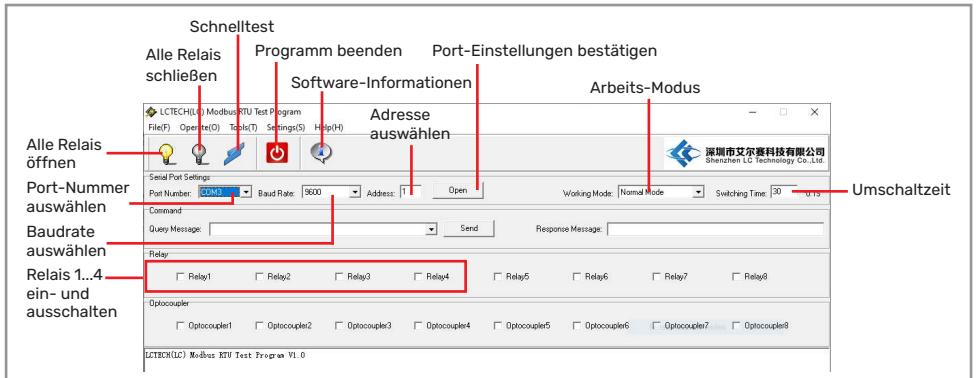
NC1...4: Normally Closed / Öffnerkontakt

Inbetriebnahme

- Legen Sie eine Spannung von 7...28 V DC an **VCC (+)** und **GND (-)** an.
- Sie haben zwei Verbindungsmöglichkeiten für den PC:
R232-Schnittstelle: Verbinden Sie das Modul mithilfe eines RS232 zu USB Kabel mit dem PC. Achten Sie darauf, dass die beiden Jumper gesetzt sind (TXD mit TI und RXD mit RO verbinden)
TTL UART-Schnittstelle: Entfernen Sie beide Jumper. Löten Sie eine 4-polige Stiftleiste in die Platine (Position P2). Verbinden Sie das Modul mit dem PC mithilfe eines TTL-Schnittstellenmoduls über die TTL UART-Schnittstelle:

Pin Relaismodul	Pin TTL-Schnittstellenmodul
5 V	5 V
TXD	RXD
RXD	TXD
GND	GND

- Verbinden Sie das Relaismodul mit dem Windows-PC und öffnen Sie den Geräte-Manager. Unter "Anschlüsse (COM & LPT)" sollte die Relaiskarte als "USB Serial Port (COMX)" angezeigt werden. Merken Sie sich hierbei den COM-Port, den Sie später im Programm auswählen müssen.
- Laden Sie die Software herunter, in dem Sie nach "811720" im Pollin-Shop suchen und dann bei den verfügbaren Downloads auf "Software" klicken.
- Starten Sie nun Software "LC Modbus RTU", wählen Sie den richtigen Port unter "Port Number" aus, stellen Sie die Baudrate 9600 sowie die Standard Adresse 255 ein und klicken Sie auf "Open", um es zu bestätigen.
- Danach können Sie die Relais 1...4 mit den Schaltflächen Relay1...Relay4 ein- und ausschalten.
- Wenn Sie in der Menüleiste auf *Operate* -> *Read Optocoupler Status* gehen, können Sie optional die Optokoppler-Eingänge auslesen.



Technische Daten

- Betriebsspannung: 7...24 V DC mit Eingangs-Verpolungsschutz
- Optokoppler-Eingangssignal: 3,3...24 V DC
- 4 Optokoppler-Eingänge: IN1...IN4/IN_GND
- Kommunikations-Baudrate: 4800/9600/19200 bps
- Schaltleistung: 250 V AC / 30 V DC / 10 A
- Schaltkontakte: 4 Wechsler (COM/NO/NC)
- Schnittstelle: RS232, TTL UART
- Jumper: Zur Konfiguration RS232 oder TTL
- Rastermaß Eingang/Ausgang: 5 mm
- LED-Anzeigen: Power, Optokoppler-Eingänge 1...4, Relais 1...4
- Maße (LxBxH): 93x95x17 mm

Lieferumfang

- Relaismodul
- Anleitung

Symbolerklärung



Das Symbol mit dem Ausrufezeichen im Dreieck weist auf wichtige Hinweise in dieser Bedienungsanleitung hin, die unbedingt zu beachten sind. Des Weiteren wenn Gefahr für Ihre Gesundheit besteht, z.B. durch elektrischen Schlag.



Das Gerät darf nur in trockenen und geschützten Räumen verwendet werden.

Entsorgung



DE 5656406

Elektro- und Elektronikgeräte, die unter das Gesetz "ElektroG" fallen, sind mit nebenstehender Kennzeichnung versehen und dürfen nicht mehr über Restmüll entsorgt, sondern können kostenlos bei den kommunalen Sammelstellen z.B. Wertstoffhöfen abgegeben werden. Sie können darüber hinaus Elektro-Altgeräte (unabhängig vom Kauf eines neuen Geräts bei Pollin Electronic), die in keiner Abmessung länger als 25 cm sind, bei der DHL zum Rückversand aufgeben. Hierfür stellen wir Ihnen kostenfrei unter altgeraete.entsorgung@pollin.de oder telefonisch unter + 49 (0) 8403 920 945 ein Rücksendetikett zur Verfügung. Das Altgerät schicken Sie bitte an folgende Adresse: Elektro-Altgeräte, Pollin Electronic GmbH, Service Center, Max-Pollin-Str. 1, 85104 Pförring. Bitte achten Sie auf eine ordnungsgemäße Verpackung des Altgeräts insbesondere bei Lampen (z.B. Gasentladungslampen), so dass ein Zerbrechen möglichst vermieden wird und eine mechanische Verdrichtung oder Bruch ausgeschlossen werden kann. Die Annahme von Altgeräten darf abgelehnt werden, wenn aufgrund einer Verunreinigung eine Gefahr für die Gesundheit und Sicherheit von Menschen besteht. Wir sind gesetzlich zur unentgeltlichen Rücknahme von Altgeräten verpflichtet. Dabei muss das Neugerät im Wesentlichen funktionsgleich mit dem Altgerät sein. Die Rücknahmepflicht mit einer kostenlosen Abholung besteht für folgende Kategorien:

- Wärmeüberträger (z.B. Klimageräte, Kühlschränke usw.)
- Bildschirme, Monitore und Geräte, die Bildschirme mit einer Oberfläche von mehr als 100cm² enthalten (z.B. Fernseher, PC-Monitore usw.)
- Geräte bei denen mindestens einer der äußeren Abmessungen mehr als 50 Zentimeter beträgt, sozusagen Großgeräte (z.B. Scooter, Werkzeuge usw.)

Sie können im Bestellvorgang auf den Fax-Bestellscheinen, den Bestellkarten und in unserem Webshop folgende Checkbox „Ja, ich beabsichtige bei/nach Auslieferung des neuen Elektro-/Elektronikgerätes ein Altgerät zurückzugeben, das im Wesentlichen funktionsgleich ist.“ auswählen. Wir kümmern uns dann um die Abwicklung und kostenlosen Abholung des Altgeräts. Altbatterien und Akkumulatoren, die nicht vom Altgerät umschlossen sind, sind vor der Abgabe an der Sammelstelle bzw. Rückversand von diesem zu trennen. Für die Löschung personenbezogener Daten haben Sie eigenverantwortlich Sorge zu tragen. Selbstverständlich unterstützt auch Pollin Electronic als verantwortungsbewusster Hersteller diesen Umweltgedanken. Wir kennzeichnen alle von uns als Hersteller in Umlauf gebrachten Elektro- und Elektronikgeräte mit der Elektronik-Registrierungsnummer WEEE-Reg.-Nr. DE 5656406.

./|Pollin
Electronic

Diese Bedienungsanleitung ist eine Publikation von Pollin Electronic GmbH, Max-Pollin-Straße 1, 85104 Pförring. Alle Rechte einschließlich Übersetzung vorbehalten. Nachdruck, auch auszugsweise, verboten. Diese Bedienungsanleitung entspricht dem technischen Stand bei Drucklegung. Änderung in Technik und Ausstattung vorbehalten.

© **Copyright 2025 by Pollin Electronic GmbH**