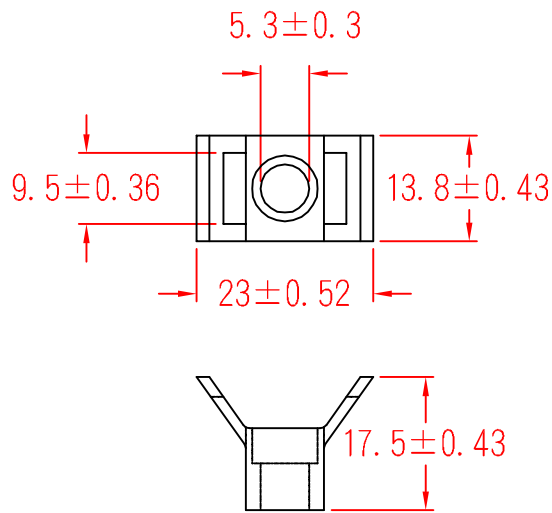


HC-3



承認



審查

製圖



設計

中文名		MATERIAL	UL 94V-2	ITEM NO.	HC-3
繫線固定座			NYLON 66		
SCALE		FINISH		NAME	SADDLE TYPE TIE MOUNT
使用機種	△ (•••)	TOLERANCE	AS FIGURE	△ (••••) 05-09-2006	REVISIONS K002
				DATE	R.NO.

