

LED 12 W  
1.250 lm  
17 W  
1.200 lm  
t 30.000 h  
T<sub>k</sub> 3.000 K  
15.000 x  
<0,5 s



LED 5 W  
510 lm  
17 W  
1.200 lm  
t 30.000 h  
T<sub>k</sub> 3.000 K  
15.000 x  
<0,5 s

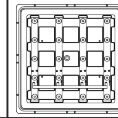


# 997286

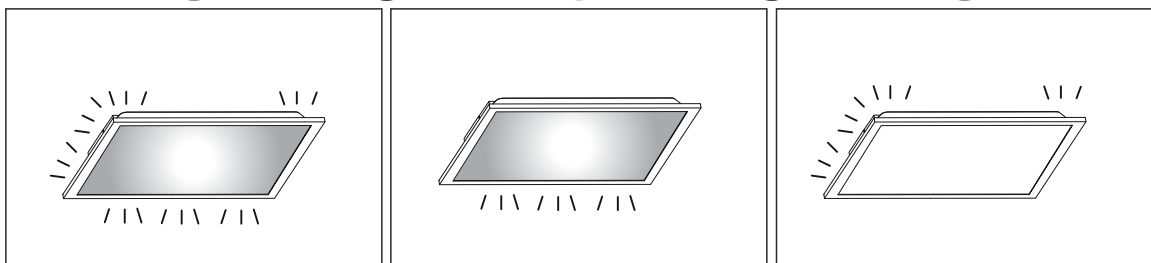
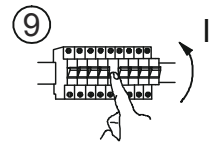
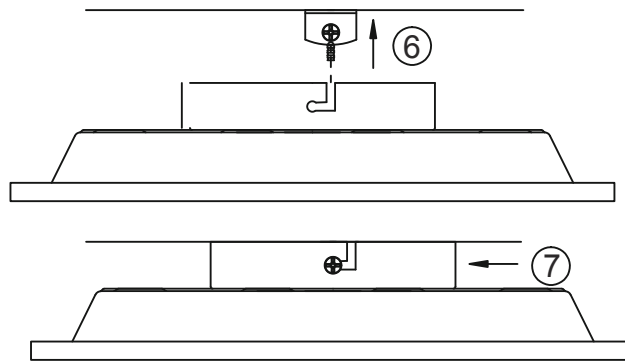
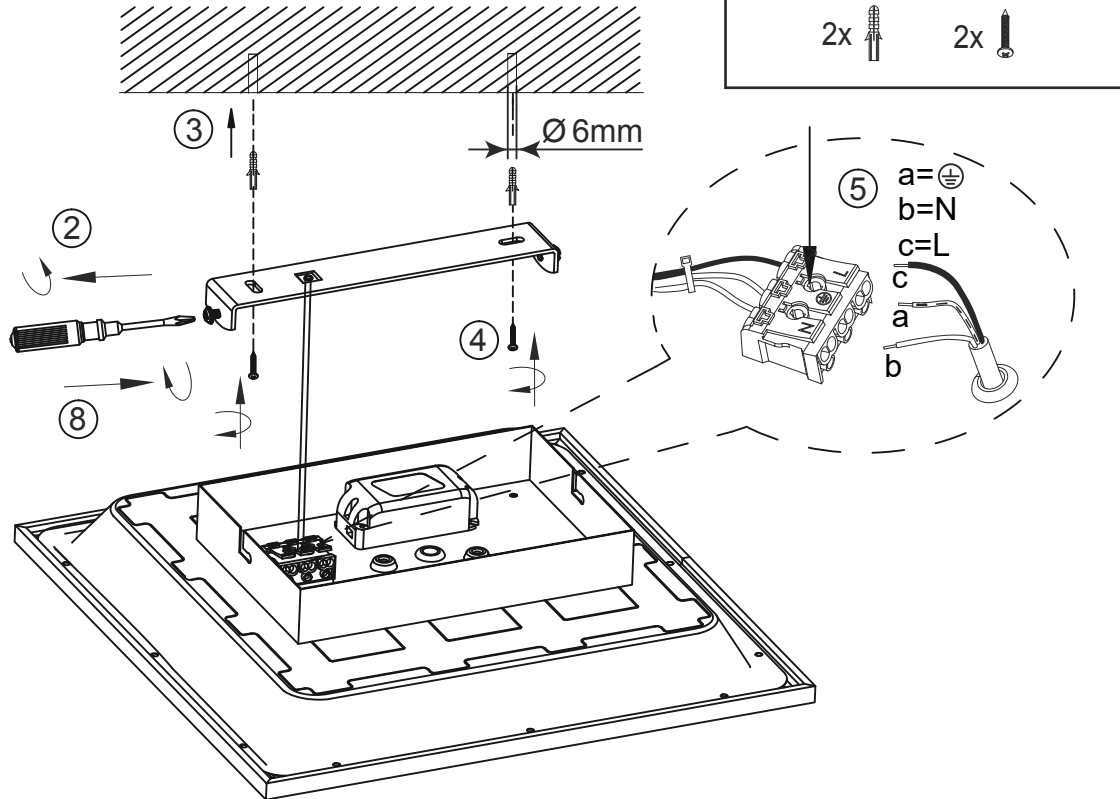
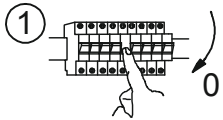
230V / 50Hz~

1x LED-Board 280V DC / 12 W

1x LED-Board 280V DC / 5 W



2x 2x



|            |   |            |   |
|------------|---|------------|---|
| <b>BG</b>  | Светлинният източник на тази лампа може да бъде сменен само от производителя или от упълномощен от него сервизен техник или от сравнимо квалифицирано лице.   | <b>LT</b>  | Pakeisti šio šviesuvo šviesos šaltinį gali tik gamintojas, jo įgaliotas priežiūros technikas arba atitinkamas kvalifikuotas specialistas.                                 |
| <b>CZ</b>  | Světelný zdroj tohoto svítidla může vyměnit pouze výrobce nebo servisní technik pověřený výrobcem nebo porovnatelná kvalifikovaná osoba.  | <b>LV</b>  | Šā gaismas ķermeņa gaismas avota nomainīju drīkst veikt tikai ražotājs vai ražotāja autorizēta servisa tehniķis vai persona ar tam pielīdzināmu kvalifikāciju.            |
| <b>D</b>   | Die Lichtquelle dieser Leuchte darf nur vom Hersteller oder einem von ihm beauftragten Servicetechniker oder einer vergleichbar qualifizierten Person ersetzt werden.                                   | <b>N</b>   | Lyskilden i denne lampen skal bare byttes av produsenten selv, en godkjent serviceteknikker eller en annen, tilsvarende kvalifisert person.                               |
| <b>DK</b>  | Lyskilden i denne lygte må kun udskiftes af producenten eller af en af denne godkendt servicetekniker eller af en på samme niveau kvalificeret person.  | <b>NL</b>  | De lichtbron van deze lamp mag alleen door de fabrikant of een in opdracht van hem werkende servicemonteur of een vergelijkbaar gekwalificeerde persoon worden vervangen. |
| <b>E</b>   | La fuente luminosa de esta lámpara solo puede ser sustituida por el fabricante o por uno de los técnicos de asistencia que reciban su encargo, o por una persona con una cualificación comparable.      | <b>P</b>   | A fonte de luz desta luminária só pode ser substituída pelo fabricante ou por um técnico de assistência indicado por ele, ou por uma pessoa com qualificação equivalente. |
| <b>EST</b> | Valgusallikat tohib vahetada ainult tootja, volitatud hooldusfirma või muu vastava väljaõppe saanud isik.   | <b>PL</b>  | Źródło światła tej lampy może być wymieniane wyłącznie przez technika serwisowego, którego to zlecono, lub przez inną osobę o porównywalnych kwalifikacjach.              |
| <b>F</b>   | La source de lumière de cette lampe ne peut être remplacée que par le fabricant ou un technicien de service après-vente habilité par ce dernier ou toute autre personne aux qualifications comparables. | <b>RO</b>  | Sursa de lumină a acestei lămpi poate fi înlocuită numai de producător sau de un tehnician de service însărcinat de acesta sau de o persoană cu calificare similară.      |
| <b>FIN</b> | Valo lähteen saa vaihtaa vain valmistaja, valtuutettu huoltoyhtiö tai muu pätevä henkilö.   | <b>RUS</b> | Источник света в данном светильнике может быть заменен только производителем, уполномоченным им сервисным техником или специалистом аналогичной квалификации.             |
| <b>GB</b>  | The light source of this luminaire should only be replaced by the manufacturer, a service technician commissioned by the manufacturer or a person with comparable qualifications.                       | <b>S</b>   | Denna lampas ljuskälla, får bytas ut endast av tillverkaren eller av en av denne anlitad servicetekniker eller liknande kvalificerad person.                              |
| <b>GR</b>  | Το μέσο φωτισμού αυτού το φωτιστικού επιτρέπεται να αντικατασταθεί μόνο από τον κατασκευαστή ή από αυτόν εντεταλμένο τεχνικό ή από πρόσωπα εκπαιδευμένο άτομο.  | <b>SK</b>  | Svetelný zdroj tohto svietidla môže vymeniť len výrobca alebo servisný technik poverený výrobcom alebo porovnateľne kvalifikovaná osoba.                                  |
| <b>H</b>   | A lámpában található fényforrás cseréjét csak a gyártó vagy a gyártó által meghatalmazott szerviztechnikus vagy megfelelő szakképzettségű személy végezheti.  | <b>SLO</b> | Svetlobni vir te svetilke lahko nadomesti samo proizvajalec, servisni tehnik, ki ga pooblasti proizvajalec ali podobno usposobljena oseba.                                |
| <b>HR</b>  | Svetililo ove svjetiljke isključivo smije zamijeniti proizvođač ili servisni tehničar, kojeg je on ovlastio, ili neka druga odgovarajuće kvalificirana osoba.   | <b>SRB</b> | Svetlosni izvor ove svjetiljke sme da zameni samo proizvođač ili servisni tehničar ili lice sa uporedivom kvalifikacijom koje je on ovlastio.                             |
| <b>I</b>   | La lampadina di questa lampada può essere sostituita soltanto dal produttore o da un tecnico di servizio da egli incaricato oppure da una persona che presenti una qualifica equivalente.               | <b>TR</b>  | Bu lambanın ışık kaynağı sadece üretici tarafından veya üreticinin görevlendirdiği bir teknik servis veya aynı yetkinliğe sahip bir kişi tarafından değiştirilebilir.     |