

## Bedienungsanleitung

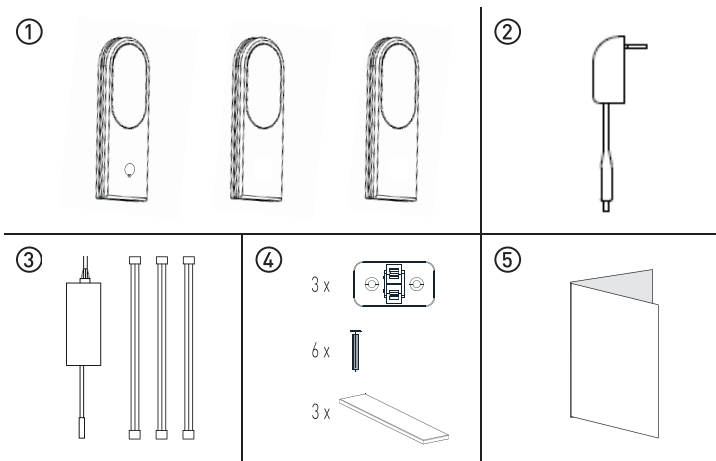
LED-Unterbauleuchte, 3er-Set, Art. 404031

DE

### Lieferumfang

- 1 LED-Unterbauleuchte 2 Netzteil 3 Steuereinheit und Anschlusskabel  
4 Montagematerial 5 Bedienungsanleitung

**i** tint-Fernbedienung oder Smart Home System erforderlich.



### Sehr geehrte Kundin, sehr geehrter Kunde!

Diese Bedienungsanleitung enthält wichtige Informationen zur Inbetriebnahme und Verwendung. Lesen Sie die Bedienungsanleitung, insbesondere die Sicherheitshinweise, sorgfältig durch, bevor Sie die LED-Unterbauleuchte einsetzen. Die Nichtbeachtung dieser Bedienungsanleitung kann zu schweren Verletzungen und zu Schäden am Produkt führen. Bewahren Sie die Bedienungsanleitung für die weitere Nutzung auf. Wenn Sie die LED-Unterbauleuchte an Dritte weitergeben, geben Sie unbedingt diese Bedienungsanleitung mit. Sie können diese Anleitung auch im Internet unter [www.mueller-licht.de/tint](http://www.mueller-licht.de/tint) als PDF Datei herunterladen.

### Zeichenerklärung

Die folgenden Symbole und Signalwörter werden in dieser Bedienungsanleitung, auf dem Produkt oder auf der Verpackung verwendet.

#### ⚠️ WARNUNG!

Dieses Signalsymbol/-wort bezeichnet eine Gefährdung mit einem mittleren Risikograd, die, wenn sie nicht vermieden wird, den Tod oder eine schwere Verletzung zur Folge haben kann.

#### HINWEIS!

Dieses Signalwort warnt vor möglichen Sachschäden.



Dieses Symbol gibt Ihnen nützliche Zusatzinformationen zur Handhabung oder zum Betrieb. Bitte aufmerksam lesen.



Die LED-Unterbauleuchte und das Netzteil dürfen nur in Innenräumen betrieben werden.



Die LED-Unterbauleuchte ist geschützt gegen feste Fremdkörper >12 mm.



Dieses Symbol kennzeichnet das Netzteil der LED-Unterbauleuchte als Gerät der Schutzklasse II.



Dieses Symbol kennzeichnet die LED-Unterbauleuchte als Gerät der Schutzklasse III.



Dieses Symbol beschreibt die Polarität des Netzteils: außen (-), innen (+).



Das Netzteil ist mit einem kurzschlussfesten Sicherheitstransformator ausgestattet.



Dieses Symbol kennzeichnet das Netzteil als unabhängiges Beleuchtungshilfsmittel.



Nicht dimmbar mit einem konventionellen Dimmer.

### Bestimmungsgemäßer Gebrauch

Die Leuchte dient zu Beleuchtungszwecken und kann mit der tint-Fernbedienung gesteuert und/oder in ein Smart Home System mit Zigbee Gateway eingebunden werden.

- Die LED-Unterbauleuchte ist für die Verwendung in Innenräumen vorgesehen.
- Die LED-Unterbauleuchte ist für die Montage auf normal entflammaren Oberflächen geeignet.
- Für eine gewerbliche Nutzung ist der Artikel ungeeignet.

### Sicherheitshinweise

#### ⚠️ WARNUNG!

- Dieser Artikel kann von Kindern ab 8 Jahren und darüber sowie von Personen mit verringerten physischen, sensorischen oder mentalen Fähigkeiten oder Mangel an Erfahrung und Wissen benutzt werden, wenn sie beabsichtigt werden oder bezüglich des sicheren Gebrauchs des Artikels unterwiesen wurden und die daraus resultierenden Gefahren verstehen.

#### GEFAHR für Kinder

- Kinder dürfen nicht mit dem Artikel spielen.
- Halten Sie Kinder von Verpackungsmaterial fern. Bei Verschlucken oder Strangulation besteht Erstickungsgefahr.

#### GEFAHR von Brand/Verbrennung und/oder Explosion

- Die LED-Unterbauleuchte darf nur mit dem beiliegenden Netzteil und der beiliegenden Steuereinheit betrieben werden.
- Das Netzteil nur an eine vorschriftsmäßig installierte Steckdose anschließen.
- Die LED-Unterbauleuchte nicht in feuergefährlicher Umgebung oder auf leicht entflammbarem Untergrund betreiben.
- Die LED-Unterbauleuchte nicht mit leicht entflammbarem Material umwickeln.
- Den Netzstecker aus der Steckdose ziehen, bevor Sie die LED-Unterbauleuchte reinigen oder montieren.
- Die Lichtquelle dieser Leuchte ist nicht ersetzbar, wenn die Lichtquelle ihr Lebensdauerende erreicht hat, ist die gesamte Leuchte zu ersetzen.
- Nicht aus kurzer Distanz in die leuchtenden LEDs schauen
- Die LEDs nicht im Betrieb mit einer Lupe betrachten

### LED-Leuchte und Lieferumfang prüfen

#### HINWEIS!

### Beschädigungsgefahr!

Wenn Sie die Verpackung unvorsichtig mit einem scharfen Messer oder anderen spitzen Gegenständen öffnen, kann das Produkt schnell beschädigt werden.

Gehen Sie beim Öffnen sehr vorsichtig vor.

- Nehmen Sie die Leuchte aus der Verpackung.
- Prüfen Sie, ob die Lieferung vollständig ist.
- Prüfen Sie, ob die Leuchte oder die Einzelteile Schäden aufweisen. Ist dies der Fall, benutzen Sie die Leuchte nicht. Wenden Sie sich über auf dieser Anleitung angegebenen Serviceadresse an den Hersteller.

### Installation und Anschluss

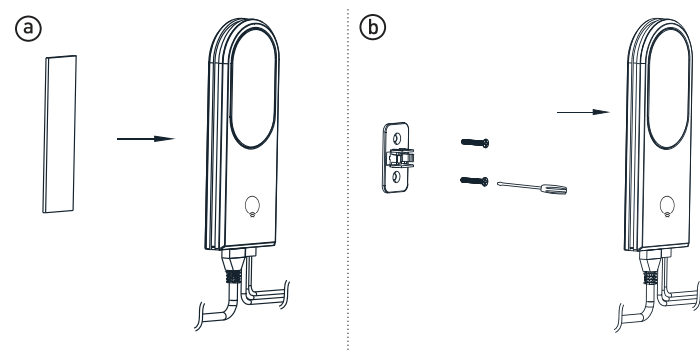
Die Leuchten können entweder mit den mitgelieferten Magneten mit Klebeband oder mit den Schraubhalterungen am Küchenschrank befestigt werden.

a) Befestigung per Magnet:

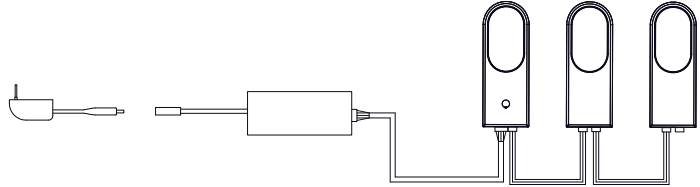
Setzen Sie die Magnete auf die dafür vorgesehenen Vertiefungen auf der Rückseite der Leuchte. Achten Sie auf einen trockenen und fettfreien Untergrund. Ziehen Sie die Schutzfolie vom Klebeband ab und drücken Sie die Leuchte mit dem Magneten für einige Sekunden fest an die gewünschte Stelle.

b) Schraubmontage:

Halten Sie die Schraubhalterung an die gewünschte Stelle und markieren Sie die zu bohrenden Löcher z. B. mit einem Bleistift. Bohren Sie die Löcher ein wenig vor und schrauben Sie die Halterungen mit den mitgelieferten Schrauben fest. Drücken Sie die Leuchte auf die Halterung, sodass diese fest einrastet.



Anschluss: Verbinden Sie die Steuereinheit mit dem Eingang („IN“) der Leuchte mit Schalter. Verbinden Sie dann jeweils den Ausgang („OUT“) der Leuchte mit dem Eingang („IN“) der nächsten Leuchte.



Verbinden Sie anschließend die Steuereinheit mit dem Netzteil und stecken Sie das Netzteil ein.

Die Leuchte kann jetzt mit einer tint-Fernbedienung verbunden werden und/oder in ein Smart Home System eingebunden werden, siehe „Inbetriebnahme“.

#### HINWEIS!

Es können maximal 3 Leuchten miteinander verbunden werden.

### Inbetriebnahme

**i** Um die LED-Unterbauleuchten mit einer Fernbedienung oder einem Zigbee Gateway zu verbinden, muss sich diese im Kopplungsmodus befinden (beim Einschalten erscheint ein kurzes Blinken). Falls dies nicht der Fall ist, führen Sie einen Reset durch (siehe unten).

Weitere Informationen finden Sie auf [www.mueller-licht.de/tint](http://www.mueller-licht.de/tint)

A) Wenn Sie eine tint-Fernbedienung haben:

- Stecken Sie das Netzteil in die Steckdose, sodass die LED-Unterbauleuchte leuchtet, und warten Sie 10 Sekunden, bevor Sie den Verbindungsvorgang starten.
- Bereiten Sie die Fernbedienung entsprechend der Bedienungsanleitung auf das Verbinden vor und halten Sie diese entsprechend nah an die Steuereinheit.
- Die LED-Unterbauleuchte ist verbunden, wenn diese 3x aufleuchtet.

B) Wenn Sie ein Zigbee Gateway (Beisp. Hue Bridge Y2, Amazon Echo Plus\*, Lightify Gateway) haben:

- Starten Sie auf dem Gateway bzw. der dazugehörigen App den Suchvorgang.
- Schalten Sie anschließend die LED-Unterbauleuchte ein (auch wenn ggf. etwas anderes angezeigt wird)
- Die LED-Unterbauleuchte ist verbunden, wenn diese 3x aufleuchtet.

### Bedienung mit dem Touchschalter

Die Leuchten können parallel zur Steuerung über die tint-Fernbedienung bzw. über ein Smart Home Gateway auch mit dem integrierten Touchschalter bedient werden. Drücken Sie kurz auf den Touchschalter, um die Leuchten ein- bzw. auszuschalten. Halten Sie den Touchschalter länger gedrückt, um das Licht bis zur gewünschten Helligkeit zu dimmen. Das Licht dimmt auf die niedrigste Stufe herunter. Lassen Sie kurz los und halten Sie den Touchschalter erneut gedrückt, um die Helligkeit wieder zu erhöhen. Dank der integrierten Memoryfunktion „merk“ sich die Leuchte die jeweils letzte Einstellung.

Die Einstellung der Farbtemperatur (warmweißes bis kaltweißes Licht) kann nur über die tint-Fernbedienung/über ein Smart Home Gateway erfolgen.

Per tint-Fernbedienung können außerdem die Lichtszenen Arbeitslicht, Nachtlicht und Sonnenuntergang genutzt werden (sofern diese unterstützt werden, siehe jeweilige Anleitung der Fernbedienung).

### Zurücksetzen auf 100% Licht

Die Leuchten können bei Bedarf manuell auf die Grundeinstellung „warmweiß und 100% Helligkeit“ zurückgesetzt werden, falls sich die Leuchten nicht mehr steuern lassen (z. B., falls die Batterien der Fernbedienung leer sind). Trennen Sie dazu die Verbindung zum Stromnetz dreimal hintereinander, in dem Sie den Netzstecker/das Netzteil 3x kurz hintereinander herausziehen und wieder einstecken. Die Leuchte startet nun in der Grundeinstellung warmweiß, 100% Helligkeit.

### Reset der Unterbauleuchte/Kopplungsmodus einstellen

Ein Reset des tint-LED-Unterbauleuchte ist nur im Ausnahmefall erforderlich, z.B. wenn die Fernbedienung zurückgesetzt werden musste, oder wenn Sie die LED-Unterbauleuchte in ein Smart Home Gateway einbinden möchten.

- Schalten Sie die LED-Unterbauleuchte in einem Intervall von ca. 1 s 5x ein und aus (z.B. per Steckdosenleiste mit Schalter oder indem Sie den Stecker mehrmals ein- und ausstecken). Das Schalten mit dem integrierten Schalter reicht nicht aus, die Leuchte muss zwischendurch Stromlos sein.
- Schalten Sie die LED-Unterbauleuchte wieder ein. Es erscheint nun ein kurzes Blinken. Der gewünschte Reset ist erfolgt. Warten Sie 10 Sekunden ab, anschließend können Sie die LED-Unterbauleuchte wie gewohnt in Ihre tint-Fernbedienung und/oder ein Smart Home System mit Zigbee einbinden.

### Reinigung

#### HINWEIS!

#### Kurzschlussgefahr!

In das Gehäuse eingedrungenes Wasser oder andere Flüssigkeiten können einen Kurzschluss verursachen.

- Tauchen Sie die LED-Unterbauleuchte niemals in Wasser oder andere Flüssigkeiten.
- Achten Sie darauf, dass kein Wasser oder andere Flüssigkeiten in das Gehäuse gelangen.

#### HINWEIS!

#### Beschädigungsgefahr!

Unsachgemäßer Umgang mit der Leuchte kann zu Beschädigungen führen.

Verwenden Sie keine aggressiven Reinigungsmittel, Bürsten mit Metall- oder Nylonborsten sowie keine scharfen oder metallischen Reinigungsgegenstände wie Messer, Metallschwämme und dergleichen. Diese können die Oberflächen beschädigen.

- Ziehen Sie vor der Reinigung den Netzstecker aus der Steckdose.
- Lassen Sie die LED-Unterbauleuchte vollständig abkühlen.
- Wischen Sie die LED-Unterbauleuchte mit einem leicht angefeuchteten Tuch ab. Lassen Sie alle Teile danach vollständig trocknen.

### Fehlerbehebung/häufig gestellte Fragen

Problem	Mögliche Ursache
Keine Funktion	<ul style="list-style-type: none"> <li>Netzteil nicht eingesteckt oder Steuereinheit nicht mit dem Netzteil verbunden</li> <li>Keine Verbindung zu einer tint-Fernbedienung oder einem Zigbee-Gateway hergestellt. → Verbinden, siehe Inbetriebnahme</li> </ul>
Beim Einschalten blinkt die Leuchte und leuchtet anschließend weiß	<ul style="list-style-type: none"> <li>Die LED-Unterbauleuchte ist noch nicht mit einer tint-Fernbedienung oder mit einem Zigbee-Gateway verbunden. → Verbinden, siehe Inbetriebnahme</li> </ul>
Keine Verbindung mit der tint-Fernbedienung oder einem Gateway möglich	<ul style="list-style-type: none"> <li>Die LED-Unterbauleuchte ist noch mit einer anderen tint-Fernbedienung oder einem Zigbee-Gateway verbunden. → Reset des tint-LED-Unterbauleuchtes/Kopplungsmodus einstellen</li> <li>Falls sich weiterhin keine Verbindung herstellen lässt, setzen Sie die Leuchte wie im Kapitel Reset beschrieben zurück, aber schalten Sie in diesem Fall nur 4x ein und aus, bis die Leuchte 2x blinkt. Versuchen Sie nun erneut, die Fernbedienung oder ein Gateway zu verbinden.</li> </ul>

Antworten auf weitere häufig gestellte Fragen finden Sie unter [www.mueller-licht.de/tint](http://www.mueller-licht.de/tint)

### Technische Daten

Frequenzband des drahtlosen RF-Modus: 2405-2480,0 MHz  
Maximale Sendeleistung: <20 mW  
Funkreichweite (Freifeld): 30 m  
Standby-Verbrauch: <0,5 W

LED-Unterbauleuchte: Ra >80 | 25.000 h Lebensdauer | 15.000 x Schaltungen | 60% Lichtleistung nach <1 sec.

Lichtstrom (bei 6500 Kl): 3x170 lm  
Farbtemperatur: 2700-4500 K  
Leistung: 14 W  
Netzspannung: 220-240 V-  
Netzfrequenz: 50/60 Hz  
Netzteil: Modell-Nr.: EBS012B-1201000AG-P  
tc: 75 °C  
ta: 40 °C

Steuermodule: 12 VDC  
Eingangsspannung: 2x800 mA  
Ausgangsstrom: 1,5 A  
Max. Ausgangsstrom pro Kanal: 19,2 W  
Max. Ausgangsleistung: 200 cm

Umgebungsbedingungen:  
Temperatur (Betrieb): -20°C...40°C  
Temperatur (Aufbewahrung): 5°C...25°C  
Relative Luftfeuchtigkeit: 5-95% (keine Kondensation)

Elektrische Schutzklasse LED-Unterbauleuchte: Schutzklasse III

Elektrische Schutzklasse gesamtes System: Schutzklasse II

### Smart Home Ready:

**i** Die tint Produkte von MÜLLER-LICHT sind steuerbar über den aktuellsten Zigbee Funkstandard 3.0 und kompatibel mit zahlreichen Lichtsteuerungssystemen wie zum Beispiel Philips Hue\*, Osram Lightify\*, dem Sprachassistenten von Amazon (über Amazon Echo Plus)\*\* und vielen weiteren. Weitere Informationen über die Zigbee Allianz erhalten Sie unter [www.zigbee.org](http://www.zigbee.org).

\* Einschränkungen bei einzelnen Diensten möglich, aktuelle Infos und Antworten auf häufig gestellte Fragen finden Sie unter [www.mueller-licht.de/tint](http://www.mueller-licht.de/tint)

\*\* Sofern dieser Service in Ihrem Land verfügbar ist.

### Konformitätserklärung

**CE** Hiermit erklärt MÜLLER-LICHT International GmbH, dass der Funkanlagentyp „MÜLLER-LICHT tint“ der Richtlinie 2014/53/EU entspricht.

Der vollständige Text der EU-Konformitätserklärung ist unter der folgenden Internetadresse verfügbar: [www.mueller-licht.de/tint](http://www.mueller-licht.de/tint)

### Entsorgen

Altgeräte dürfen nicht im normalen Hausmüll entsorgt werden. Entsprechend Richtlinie 2012/19/EU ist das Gerät am Ende seiner Lebensdauer einer geordneten Entsorgung zuzuführen. Dabei werden im Gerät enthaltene Wertstoffe der Wiederverwertung zugeführt und die Belastung der Umwelt vermieden. Geben Sie das Altgerät kostenlos an einer Sammelstelle für Elektroschrott oder einem Wertstoffhof ab.

Entsorgen Sie auch die Verpackungsmaterialien umweltgerecht, indem Sie diese sortenrein in die bereitgestellten Sammelbehälter geben.

Allgemeines Recyclingsymbol. Weiterführende Informationen finden Sie unter: [www.mueller-licht.de/recycle](http://www.mueller-licht.de/recycle)

### Mode d'emploi

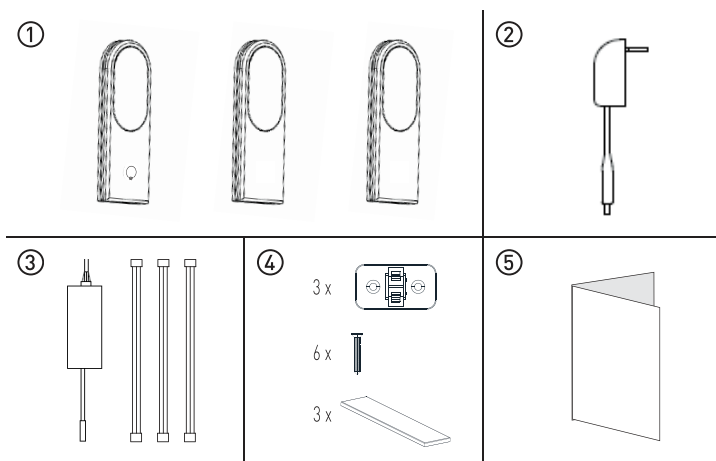
Éclairage à LED pour montage sous structure, art. 404031

FR

### Étendue de livraison

- 1 Éclairage à LED pour montage sous structure 2 Bloc d'alimentation  
3 Unité de commande et câble deraccordement 4 Matériel de montage  
5 Mode d'emploi

**i** télécommande tint ou système Smart Home nécessaire.



### Chère cliente, cher client !

**i** Le mode d'emploi contient des informations importantes concernant la mise en service et l'utilisation. Avant d'utiliser l'éclairage à LED pour montage sous structure, veuillez lire soigneusement le mode d'emploi, en particulier les consignes de sécurité. Le non-respect de ce mode d'emploi peut entraîner de graves blessures et endommager le produit. Conservez le mode d'emploi afin de pouvoir vous y référer ultérieurement. Si l'éclairage à LED pour montage sous structure est transmis à des tiers, joignez-leur impérativement ce mode d'emploi. Vous pouvez aussi télécharger ce mode d'emploi en tant que fichier pdf sur Internet à l'adresse [www.mueller-licht.de/tint](http://www.mueller-licht.de/tint).

### Légende

Les symboles et remarques suivants sont utilisés dans ce mode d'emploi, sur le produit ou sur l'emballage.

#### ⚠️ AVERTISSEMENT!

Ce symbole/mot de signalisation désigne un danger de degré moyen qui, s'il n'est pas écarté, peut conduire à des blessures graves voire mortelles.

#### AVIS!

Ce mot de signalisation met en garde concernant d'éventuels dommages matériels.



Ce symbole fournit des informations complémentaires utiles concernant la manipulation ou l'utilisation. Veuillez lire ce document avec attention.



L'éclairage à LED pour montage sous structure et le bloc d'alimentation ne peuvent être utilisés qu'en intérieur.

#### IP20

L'éclairage à LED pour montage sous structure est protégé contre les corps étrangers durs →12 mm.



Ce symbole indique que le bloc d'alimentation de l'éclairage à LED pour montage sous structure est un appareil appartenant à la classe de protection II.



Ce symbole indique que l'éclairage à LED pour montage sous structure est un appareil appartenant à la classe de protection III.



Ce symbole décrit la polarité du bloc d'alimentation : extérieure (-), intérieure (+).



Le bloc d'alimentation est équipé avec un transformateur de sécurité résistant aux court-circuits.



Ce symbole identifie le bloc d'alimentation en tant qu'auxiliaire d'éclairage indépendant



Régulation impossible par le variateur conventionnel.

### Utilisation conforme

La lampe est utilisée à des fins d'éclairage et peut être commandée avec la télécommande tint et/ou être intégré dans un Smart Home System avec Zigbee Gateway.

- L'éclairage à LED pour montage sous structure est prévu pour une utilisation en intérieur.
- L'éclairage à LED pour montage sous structure convient à un montage sur des surfaces présentant des propriétés d'inflammation normales.
- L'article ne convient pas pour un usage industriel.

### Consignes de sécurité

#### ⚠️ AVERTISSEMENT!

- Le présent article peut être utilisé par des enfants à partir de 8 ans, ainsi que par des personnes présentant des capacités physiques, sensorielles ou mentales diminuées, ou un manque d'expérience et de connaissances si elles sont sous surveillance ou ont été informées sur l'utilisation sûre de l'article et les dangers qui en résultent.

### DANGER pour les enfants

- Les enfants ne peuvent pas jouer avec l'article.
- Gardez le matériau d'emballage hors de portée des enfants. Risque d'étouffement en cas d'ingestion ou de strangulation.

### DANGER d'incendie/de brûlure et/ou d'explosion

- L'éclairage à LED pour montage sous structure ne doit être utilisé qu'avec le bloc d'alimentation fourni et l'unité de commande jointe.
- Raccordez uniquement le bloc d'alimentation à une prise installée correctement.
- N'utilisez pas l'éclairage à LED pour montage sous structure dans un environnement à risque d'incendie ou sur une surface facilement inflammable.
- N'enroulez pas l'éclairage à LED pour montage sous structure avec du matériel facilement inflammable.
- Débranchez le connecteur de la prise avant de nettoyer ou de monter l'éclairage à LED pour montage sous structure.
- Il est impossible de remplacer la source lumineuse de cette lampe ; toute la lampe doit être remplacée lorsque la fin de vie est atteinte.
- Ne fixez pas les LED allumées de trop près
- Ne regardez jamais les LED à la loupe lorsqu'elles sont en cours de fonctionnement

### Vérifier l'éclairage à LED et le contenu de la livraison

#### AVIS!

### Risque d'endommagement !

Si vous ouvrez l'emballage sans égard avec un couteau tranchant ou d'autres objets pointus, le produit peut être endommagé rapidement.

À l'ouverture, faites très attention.

- Sortez la lampe de son emballage.
- Vérifiez que la livraison est complète.
- Vérifiez si la lampe ou ses différentes pièces présentent des dommages. Si tel est le cas, n'utilisez pas la lampe. Veuillez contacter le fabricant à l'adresse indiquée sur ce mode d'emploi.

### Installation et raccordement

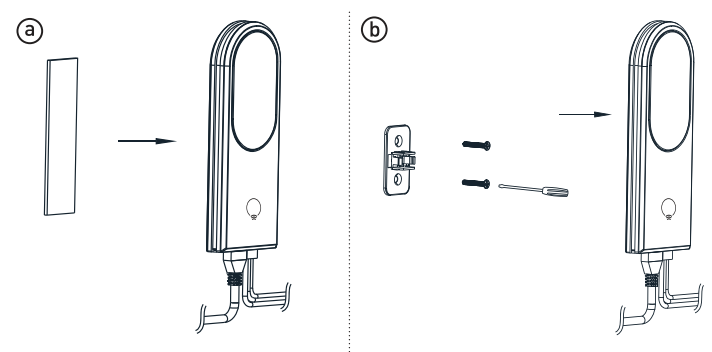
Les lampes peuvent être fixées avec les aimants fournis avec la bande adhésive ou avec les fixations par vis sur l'armoire de cuisine.

a) Fixation avec l'aimant :

Placez les aimants pour les cavités prévues à cet effet à l'arrière de la lampe. Veillez à une surface sèche et exempte de graisse. Retirez le film de protection de la bande adhésive et enfoncez la lampe avec les aimants pendant quelques secondes à l'emplacement souhaité.

b) Montage avec des vis :

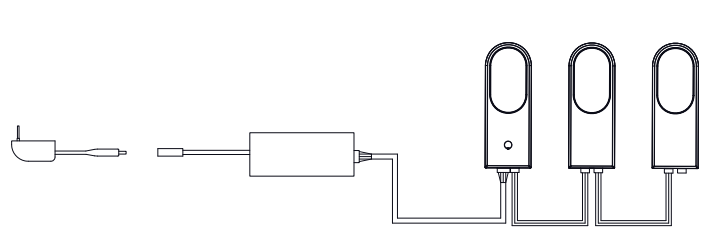
Tenez la fixation par vis à l'emplacement souhaité et marquez les trous à percer, par ex. au crayon. Percez légèrement les trous, puis vissez les fixations à fond avec les vis fournis. Enfoncez la lampe dans la fixation de manière à ce qu'elle soit enclenchée.



Raccordement : Raccordez l'unité de commande avec l'entrée (« IN ») de la lampe avec l'interrupteur. Branchez ensuite la sortie (« OUT ») de la lampe avec l'entrée (« IN ») de la prochaine lampe.



# MÜLLER LICHT



Raccordez ensuite l'unité de commande avec le bloc d'alimentation, puis insérez le bloc d'alimentation. La lampe peut désormais être branchée avec la télécommande tint et/ou être intégrée dans un Smart Home System, voir « Mise en service ».

## AVIS!

Max. 3 lampes peuvent être raccordées ensemble.

### Mise en service

**i** Afin de raccorder l'éclairage à LED pour montage sous structure avec une télécommande ou un Zigbee Gateway, il doit se trouver en mode de couplage (lors de la mise en marche, un clignotement bref apparaît).

Si ce n'est pas le cas, effectuez une réinitialisation (voir ci-dessous).

Vous trouverez des informations complémentaires à l'adresse : [www.mueller-licht.de/tint](http://www.mueller-licht.de/tint)

A) Si vous avez une télécommande tint :

- Branchez le bloc d'alimentation dans la prise de manière à ce que l'éclairage à LED pour montage sous structure s'allume et attendez 10 secondes avant de démarrer le branchement.
  - Préparez la télécommande au raccordement selon le mode d'emploi et conservez le mode d'emploi à proximité de l'unité de commande.
  - L'éclairage à LED pour montage sous structure est connecté s'il s'allume 3x.
- B) Si vous disposez d'un Zigbee Gateway (ex. Hue Bridge V2, Amazon Echo Plus\*, Lightify Gateway) :
- Lancez la recherche sur le Gateway ou l'App correspondante.
  - Activez ensuite l'éclairage à LED pour montage sous structure (même en cas d'affichage différent le cas échéant)
  - L'éclairage à LED pour montage sous structure est connecté s'il s'allume 3x.

### Commande avec l'interrupteur tactile

Les lampes peuvent être commandées par la télécommande tint, parallèlement à la commande ou aussi par un Smart Home Gateway avec l'interrupteur tactile intégré. Appuyez brièvement sur l'interrupteur tactile pour allumer ou éteindre la lampe. Maintenez l'interrupteur tactile enfoncé afin de varier la lumière jusqu'à la luminosité souhaitée. La lumière diminue jusqu'au niveau minimal. Relâchez brièvement et renforcez l'interrupteur tactile afin de réaugmenter la luminosité. Grâce à la fonction de mémoire intégrée, la lampe « mémorise » le dernier réglage.

Le réglage de la température de couleur (lumière blanche chaude à blanche froide) peut se faire uniquement avec la télécommande tint/un Smart Home Gateway.

Avec la télécommande tint, les ambiances lumière du jour, lumière de la nuit et coucher du soleil peuvent également être utilisés (si prises en charge, voir le mode d'emploi correspondant de la télécommande).

### Réinitialisation à une luminosité de 100 %

Les lampes peuvent au besoin être réinitialisées manuellement sur le réglage par défaut « blanc chaud et luminosité de 100 % » si elles ne peuvent plus être commandées (par ex. si les piles de la télécommande sont vides). Pour cela, séparez le branchement au secteur trois fois consécutivement en débranchant et rebranchant 3x de suite le connecteur secteur/le bloc d'alimentation. La lampe commence à présent avec le réglage par défaut, à savoir blanc chaud, avec une luminosité de 100 %.

### Réglage de la réinitialisation de l'éclairage pour montage sous-structure/du mode de couplage

Une réinitialisation de l'éclairage à LED pour montage sous structure n'est nécessaire que dans des cas exceptionnels, par exemple, si la télécommande a dû être réinitialisée ou si vous souhaitez raccorder l'éclairage à LED pour montage sous structure dans un Smart Home Gateway.

- Activez et désactivez 5x l'éclairage à LED pour montage sous structure à un intervalle d'env. 1 s (par ex. avec un bloc multiprises avec l'interrupteur ou en branchant et débranchant plusieurs fois le connecteur). L'activation avec l'interrupteur intégré ne suffit pas, la lampe doit être hors tension pendant ce temps.
- Réactivez l'éclairage à LED pour montage sous structure. Un clignotement bref apparaît ensuite. La réinitialisation souhaitée a lieu. Attendez 10 secondes et vous pouvez intégrer l'éclairage à LED pour montage sous structure, comme d'habitude, dans votre télécommande tint et/ou un Smart Home System avec Zigbee.

### Nettoyage

## AVIS!

### Risque de courts-circuits !

L'eau ou tout autre liquide s'infiltrant dans le boîtier peut provoquer un court-circuit.

- N'immergez jamais l'éclairage à LED pour montage sous structure, ni dans l'eau, ni dans aucun autre liquide.
- Veillez à ce que ni de l'eau, ni un autre liquide ne pénètre dans le boîtier.

## AVIS!

### Risque d'endommagement !

Toute manipulation incorrecte de la lampe peut provoquer des dommages.

N'utilisez ni produit de nettoyage agressif, ni brosses aux poils métalliques ou nylon, ni objets de nettoyage pointus ou métalliques, du type lames, éponges métalliques et équivalent. Ceux-ci risqueraient d'endommager les surfaces.

- Avant le nettoyage, débranchez le connecteur de la prise.
- Laissez complètement refroidir l'éclairage à LED pour montage sous structure.
- Essayez l'éclairage à LED pour montage sous structure avec un chiffon doux légèrement humide. Laissez ensuite complètement refroidir toutes les pièces.

### Dépannage/Questions fréquentes

Problème	Cause possible
Sans fonction	<ul style="list-style-type: none"><li>Bloc d'alimentation non branché ou unité de commande non branchée avec le bloc d'alimentation</li> <li>Aucune connexion établie à une télécommande tint ou un Zigbee Gateway. → Branchement, voir Mise en service</li></ul>
Lors de l'activation, clignote et s'allume en blanc	<ul style="list-style-type: none"><li>L'éclairage à LED pour montage sous structure n'est pas encore connecté à une télécommande tint ou un Zigbee Gateway. → Branchement, voir Mise en service</li></ul>
Aucune connexion possible avec une télécommande tint ou un Gateway	<ul style="list-style-type: none"><li>L'éclairage à LED pour montage sous structure est encore connecté à une autre télécommande tint ou un Zigbee Gateway. → Réglage de la réinitialisation de l'éclairage à LED pour montage sous structure/du mode de couplage</li> <li>S'il reste impossible d'établir une connexion, réinitialisez la lampe comme décrit au chapitre Réinitialisation, mais, dans ce cas, activez et désactivez 4x jusqu'à ce que la lampe clignote 2x. Tentez ensuite à nouveau de connecter la télécommande ou une passerelle.</li></ul>

Vous trouverez les réponses à d'autres questions fréquentes à l'adresse [www.mueller-licht.de/tint](http://www.mueller-licht.de/tint)

#### Caractéristiques techniques

Bande de fréquence du module RF sans fil:    2405-2480,0 MHz
Puisssance de transmission maximale :    <20 mW
Portée de radio (champ libre) :            30 m
Consommation en veille                        <0,5 W

Éclairage à LED pour montage sous structure :    Ra > 80 | Durée de vie 25 000 h | 15 000 x commutations | Puissance lumineuse de 60 % après < 1 sec.

Intensité lumineuse (à 6500 K) :            3x170 lm
Température de couleur :                2700-6500 K
Puissance :                                    14 W

Tension réseau :                                220-240 V -
Fréquence du secteur :                    50/60 Hz
N° modèle : EBS012B-1201000AG-P
tc : 75 °C
ta : 40 °C

Module de commande :
Tension d'entrée                            12 V DC
Tension de sortie                            2x800 mA
Tension de sortie max. par canal :    1,5 A
Puissance de sortie max. :                19,2 W
Câble de raccordement :                200 cm

Conditions ambiantes :
Température (service) :                -20 °C...40 °C
Température (conservation) :        5 °C...25 °C
Humidité ambiante relative :        5-95 % (pas de condensation)

Classe de protection électrique de l'éclairag à LED pour montage sous structure :    Classe de protection III ◊

Classe de protection électrique du système complet :    Classe de protection II ◻

#### Smart Home Ready:

**i** Les produits tint de MÜLLER-LICHT peuvent être commandés au moyen de la dernière norme radio Zigbee 3.0 et sont compatibles avec de nombreux systèmes de commande de l'éclairage, par exemple Philips Hue\*, Osram Lightify\*, l'assistant linguistique d'Amazon (via Amazon Echo Plus)\*\*, etc. Pour plus d'informations sur Zigbee Alliance, consultez le site [www.zigbee.org](http://www.zigbee.org).

\* Certains services peuvent être soumis à des restrictions. Pour connaître les toutes dernières informations et les réponses aux questions fréquentes, consultez la page : [www.mueller-licht.de/tint](http://www.mueller-licht.de/tint)

\*\* Si ce service est disponible dans votre pays.

### Déclaration de conformité

**CE** La société MÜLLER-LICHT International GmbH déclare par la présente que le type d'installation radio « MÜLLER-LICHT tint » est conforme à la directive 2014/53/UE.

Le texte complet de la déclaration de conformité UE est disponible à l'adresse Internet suivante : [www.mueller-licht.de/tint](http://www.mueller-licht.de/tint)

### Élimination

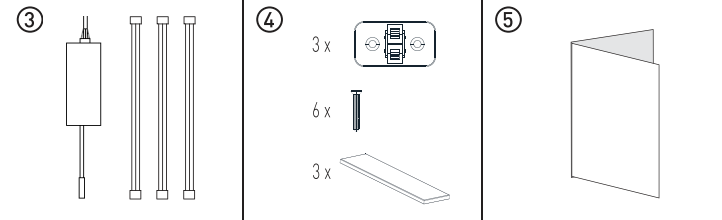
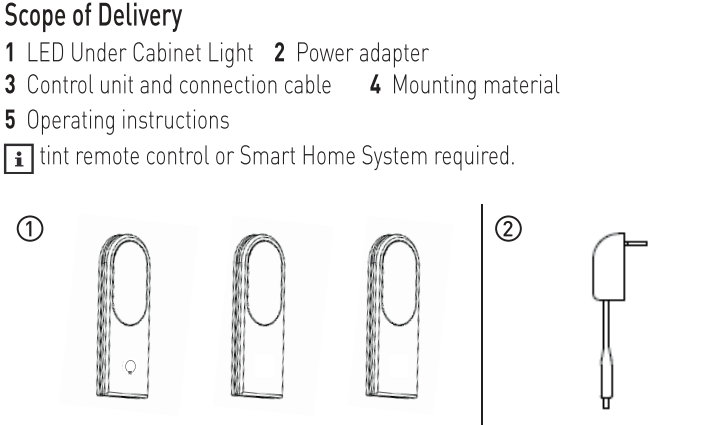
**X** Les appareils usagés ne peuvent pas être éliminés avec les ordures ménagères. Selon la directive 2012/19/UE, l'appareil en fin de durée de vie doit être soumis à une élimination contrôlée. Les matériaux contenus dans l'appareil sont soumis à un recyclage et l'environnement n'est pas pollué.

Déposez l'ancien appareil sans frais auprès d'un point de collecte pour déchets électroniques ou d'un centre de recyclage.

**♻** Éliminez également les matériaux d'emballage de façon conforme à l'environnement en les déposant par type dans les conteneurs mis à disposition.

**♻** Symbole de recyclage général. Vous trouverez des informations complémentaires à l'adresse : [www.mueller-licht.de/recycle](http://www.mueller-licht.de/recycle)

<div><b>Operating Instructions</b></div> <div><b>Cabinet Light, Item no. 404031</b></div>	<b>GB</b>
<div><b>Scope of Delivery</b></div> <div><b>1</b> LED Under Cabinet Light    <b>2</b> Power adapter</div> <div><b>3</b> Control unit and connection cable    <b>4</b> Mounting material</div> <div><b>5</b> Operating instructions</div> <div><b>1</b> tint remote control or Smart Home System required.</div>	



#### Dear customer,

**i** These operating instructions include important information on initial installation and use. Read the operating instructions, the safety notes in particular, carefully before installing the LED under cabinet light. Non-compliance with these operating instructions may result in severe injuries and damage to the product.

Store the operating instructions for future use. If you give the LED under cabinet light to a third party, it is critical that you provide these operating instructions as well.

You can also download these instructions as a PDF file from our website [www.mueller-licht.de/tint](http://www.mueller-licht.de/tint).

### Explanation of Symbols

The following symbols and signal words are used in these operating instructions, on the product itself or on the packaging.

## ⚠ WARNING!

This signal symbol/word designates a hazard with a medium degree of risk, which, if not avoided, may result in a severe or even fatal injury.

## NOTICE!

This signal word warns of potential property damage.

**i** This symbol provides additional useful information on handling or operating the product. Please read carefully.

**🏠** The LED under cabinet light and the power adapter must only be operated indoors.

**IP20** The LED under cabinet light is protected against solid foreign objects →12 mm.

**◻** This symbol designates the power adapter of the LED under cabinet light as a protection class II device.

**◊III** This symbol designates the LED under cabinet light as a protection class III device.

**- ⊕ -** This symbol describes the polarity of the power adapter: outer (-), inner (+).

**🔌** The power adapter is equipped with a short-circuit protected safety transformer.

**🔌** This symbol designates the power adapter as an independent lighting tool.

**🚫** Not dimmable by conventional dimmers.

### Intended use

The light is intended for illumination purposes and can be controlled with the tint remote control and/or be incorporated in a smart home system with Zigbee gateway.

- The LED under cabinet light is designed for use in indoor applications.
- The LED under cabinet light is suitable for installation on normal flammable surfaces.
- The item is not suitable for commercial use.

### Safety Instructions

## ⚠ WARNING!

- This item can be used by children age 8 and older as well as by persons with reduced physical, sensory or mental capacities or lack of experience and knowledge provided they are supervised or if they were instructed on the safe use of the item and understand the potential hazards they may result from the item.

### DANGER for children

- Children must not play with the item.
- Keep children away from packaging material. There is a risk of suffocation if swallowed or if strangled with the material.

### DANGER of fire/burning and/or explosion

- The LED under cabinet lighting must only be operated with the enclosed power adapter and the enclosed control unit.
- Only connect the power adapter to a properly installed power socket.
- Do not operate the LED under cabinet light in a flammable environment or on an easily inflammable surface.
- Do not wrap the LED under cabinet light with easily inflammable material.
- Disconnect the power cord from the power socket before cleaning or mounting the LED under cabinet light.
- The light source of this light cannot be replaced. Once the light source has reached the end of its service life, the entire light must be replaced.
- Do not look into the illuminated LEDs from a short distance
- Do not look into the LEDs with a magnifying glass while in operation

### Check the LED Light and the Scope of Delivery

## NOTICE!

### Risk of damage!

**Opening the packaging carelessly with a sharp knife or another sharp object can quickly damage the product.**

**Use utmost care when opening.**

- Take the light from the packaging.
- Check to ensure that the delivery is complete.
- Check to ensure that the light or its individual parts are not damaged. If there is damage, do not use the light. Contact the manufacturer using the service address indicated in these instructions.

### Installation and Connection

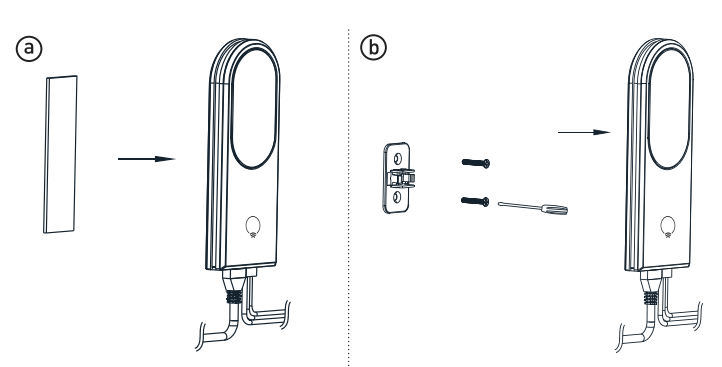
The light can be attached to a kitchen cabinet either using the magnets with adhesive tape supplied or using the screw brackets.

a) Attachment with magnet:

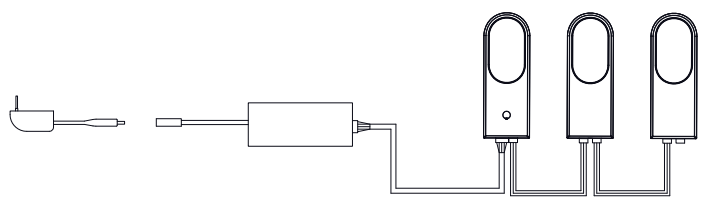
Place the magnets on the recesses provided for them on the back of the light. Make sure that the surface is dry and grease-free. Pull the protective film from the adhesive tape and press the light with the magnet to the desired position while pressing firmly for several seconds.

b) Screw mounting:

Hold the screw bracket to the desired position and mark the places where the holes are to be drilled, using a pencil, for example. Pre-drill the holes a bit and mount the brackets using the supplied screws. Press the light onto the bracket so that it snaps firmly into place.



Connection: Connect the control unit to the light's input ("IN") with switch. Connect each of the light's outputs ("OUT") to the input ("IN") of the next light.



Then connect the control unit to the power adapter and plug the power adapter into the power socket. The light can now be connected with a tint remote control and/or be incorporated into a smart home system, see "Initial Installation".

## NOTICE!

A maximum of 3 lights can be connected to each other.

### Initial Installation

**i** In order to connect the LED under cabinet light with a remote control or with a Zigbee gateway, it must be in coupling mode (flashes briefly when switched on). If this is not the case, perform a reset (see below).

For more information, visit [www.mueller-licht.de/tint](http://www.mueller-licht.de/tint)

Vous trouverez des informations complémentaires à l'adresse : [www.mueller-licht.de/tint](http://www.mueller-licht.de/tint)

A) If you have a tint remote control:

- Plug the power adapter into the power socket so that the LED under cabinet light is illuminated and wait ten seconds before starting the connection process.
  - Prepare the remote control for connecting as described in the operating instructions and accordingly, hold it close to the control unit.
  - The LED under cabinet light is connected once it has flashed three times.
- B) If you have a Zigbee gateway (for example Hue Bridge V2, Amazon Echo Plus\*, Lightify Gateway):
- Start the search process on the gateway or the corresponding app.
  - Then switch on the LED under cabinet light (even if something otherwise may be indicated)
  - The LED under cabinet light is connected once it has flashed three times.

### Operating the Light with the integrated Touch Switch

In addition to using the tint remote control or a smart home gateway, the lights can also be operated using the integrated touch switch. Press the touch switch briefly to switch the light on or off. Keep the touch switch pressed for longer to dim the light to the desired brightness. The light will dim down to the lowest level. Let go briefly and press the touch switch again, keeping it pressed to increase brightness again. Thanks to the integrated memory function, the light "remembers" the last setting.

The color temperature (warm white to cold white light) can only be set using the tint remote control / a smart home gateway.

The light scenes work light, night light and sunset can also be set using the tint remote control (if use thereof is supported, see the relevant remote control instructions).

### Resetting to 100% Light

If necessary, the lights can be manually reset to home position "warm white and 100% brightness" if the lights can no longer be controlled (e.g. if the batteries of the remote control are empty). To do so,

disconnect the lights from the power supply three times in a row by pulling the power plug/the power adapter 3x in a row and plugging it back in. The light now starts in home position warm white, 100% brightness.

### Resetting the Under Cabinet Light/Setting Coupling Mode

Resetting the tint LED under cabinet lighting is only necessary in exceptional cases, for example if the remote control was reset or if you want to incorporate the LED under cabinet light into a smart home gateway.

- Switch the LED under cabinet light on and off 5 times in intervals of approx. 1 sec (e.g. using the switch on the power strip or by pulling and inserting the plug several times). Switching using the integrated switch is not enough. The light must be fully disconnected from power for a while.
- Switch the LED under cabinet light back on. The fixture will flash briefly. The desired reset has been completed. Wait 10 seconds and then you can incorporate the LED under cabinet light as usual into your tint remote control and/or a smart home system with Zigbee.

### Cleaning

## NOTICE!

### Short-circuit hazard!

Any water or other liquid that penetrates the housing may cause a short circuit.

- Never immerse the LED under cabinet light into water or any other liquid.
- Make sure that no water or other liquids penetrate the housing.

## NOTICE!

### Risk of damage!

Handling the light improperly may cause damage.

Do not use any aggressive cleaning agents, brushes with metal or nylon bristles and no sharp or any metal cleaning objects such as knives, metal sponges or similar. This may damage the surfaces.

- Pull the power plug from the power socket before cleaning.
- Allow the LED under cabinet light to cool down completely.
- Wipe off the LED under cabinet light with a slightly moistened cloth. Then allow all parts to dry completely.

### Troubleshooting/Frequently Asked Questions

Problem	Possible cause
Not working	<ul style="list-style-type: none"><li>Power adapter is not plugged in or control unit is not connected to the power supply</li> <li>No connection established to a tint remote control or a Zigbee gateway. → Connect, see Initial Operation</li></ul>
When switched on, it flashes and then it lights up white.	<ul style="list-style-type: none"><li>The LED under cabinet light has not yet been connected with a tint remote control or with a Zigbee gateway. → Connect, see Initial Operation</li></ul>
No connection possible to a tint remote control or a Zigbee gateway	<ul style="list-style-type: none"><li>The LED under cabinet light is still connected to another tint remote control or to a Zigbee gateway. → Reset the tint-LED under cabinet light/set coupling mode</li> <li>If you can still not establish a connection, reset the light as described in the chapter Reset, but in this case only switch the light on and off 4x until the light flashes twice. Now try to connect to the remote control or a gateway again.</li></ul>

<div><b>Technical Data</b></div> <div>Frequency band of the wireless RF mode::    2405-2480,0 MHz</div> <div>Maximum transmission power:            &lt;20 mW</div> <div>Wireless range (free field):                30 m</div> <div>Standby consumption                        &lt;0,5 W</div>	
---	--

<div><b>LED under cabinet light:</b></div> <div> Ra &gt; 80   25,000 hours service life   15,000 x switchings   60% luminous power after &lt; 1 sec.</div> <div>Luminous flux (at 6500 K):                3x170 lm</div> <div>Color temperature:                        2700-6500 K</div> <div>Output:                                        14 W</div> <div>Mains voltage:                                220-240 V -</div> <div>Mains frequency:                            50/60 Hz</div> <div>Power supply:                                Model no.: EBS012B-1201000AG-P</div> <div>tc: 75<span> </span>°C</div> <div>ta: 40<span> </span>°C</div>	
--	--

<div><b>Control module:</b></div> <div>Input voltage                                12 V DC</div> <div>Output current                                2x800 mA</div> <div>Max. output current per channel:        1,5 A</div> <div>Max. output power:                        19,2 W</div> <div>Connection cable:                        200 cm</div>	
---	--

<div><b>Ambient conditions:</b></div> <div>Temperature (operation):                -20°C...40°C</div> <div>Temperature (storage):                    5°C...25°C</div> <div>Relative humidity:                        5-95% (no condensation)</div>	
--	--

<div><b>Electrical protection class LED under cabinet light:</b></div> <div>Protection class III <span><span>◊</span></span></div>	
--	--

<div><b>Electrical protection class entire system:</b></div> <div>Protection class II <span><span>◻</span></span></div>	
---	--

<div><b>Smart Home Ready:</b></div> <div><b>i</b> The tint products from MÜLLER-LICHT can be controlled using the latest Zigbee 3.0 wireless standard and is compatible with numerous lighting control systems such as Philips Hue*, Osram, Lightify*, Amazon voice assistant (using Amazon Echo Plus)** and many more. For more information about the Zigbee Alliance, visit <a href="http://www.zigbee.org">www.zigbee.org</a>.</div> <div>* Restrictions are possible for several services. For updated information and answers to frequently asked questions, visit <a href="http://www.mueller-licht.de/tint">www.mueller-licht.de/tint</a></div> <div>** If this service is available in your country.</div>	
--	--

### Declaration of Conformity

**CE** MÜLLER-LICHT International GmbH hereby declares that the wireless system type "MÜLLER-LICHT tint" complies with Directive 2014/53/UE.

The complete text of the EU Declaration of Conformity is available online at the following web address: [www.mueller-licht.de/tint](http://www.mueller-licht.de/tint)

### Disposal

**X** Old devices must not be disposed of with household waste. According to Directive 2012/19/UE, the device must be disposed of at a proper waste disposal facility at the end of its service life. Here, the reusable material is recycled, preventing pollution to the environment.

Deliver the old unit to a collection point for electronic waste or to a reusable materials depot free of charge.

**♻** You can also dispose of the packaging material in an environmentally responsible manner by disposing of it by material type in the proper collection containers provided.

**♻** General recycling symbol. For more information, visit: [www.mueller-licht.de/recycle](http://www.mueller-licht.de/recycle)

<div><b>MÜLLER-LICHT International GmbH</b></div> <div>Goebelstraße 61/63, 28865 Lilienthal</div> <div>Germany</div>	
--	--

Tel. 00800 44003311  
service@mueller-licht.de

**www.mueller-licht.de/tint** | Find us on **f**

