



Fußschalter mit Kunststoffgehäuse

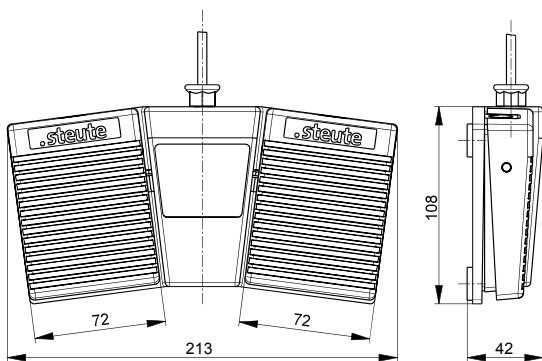
KF 2 1S/1S-2m

Material-Nr.: 1049007 (Alte Material-Nr.: 87168004)

Merkmale/Optionen:

- 2-pedalig
- Kunststoffgehäuse
- Schmale flache Bauform
- Mit konfektionierter Leitung, Leitungslänge 2 m
- Reedkontakte (1 Schließer pro Pedal) für kleine Schaltströme von 1 mA bis 1 A

Maßzeichnung



Technische Daten

Vorschriften	EN 60947-5-1; VDE 0660 Teil 200
Gehäuse	Polyamid 66 glasfaserverstärkt, selbstverlöschend
Pedal	glasfaserverstärkter Thermoplast (PA 66)
Anschlussart	Anschlussleitung AWG, Länge 2m
Anschlussquerschnitt	4-adrig AWG 22: 0,33 mm ² , Kabel: ø max. 6,5 mm
Schutzart	IP 65 nach IEC/EN 60529
Schaltsystem	Reedkontakte: 1 Schließer pro Pedal
Schaltspannung	12 ... 250 VAC/DC
Max. Einschaltstrom	1 A
Max. Einschaltleistung	30 VA
Umgebungstemperatur	-10 °C ... +60 °C
Mech. Lebensdauer	> 1 Million Schaltspiele
Zulassungen	
Gewicht	506 g

Schaltbild



Irrtümer und technische Änderung vorbehalten.