

---

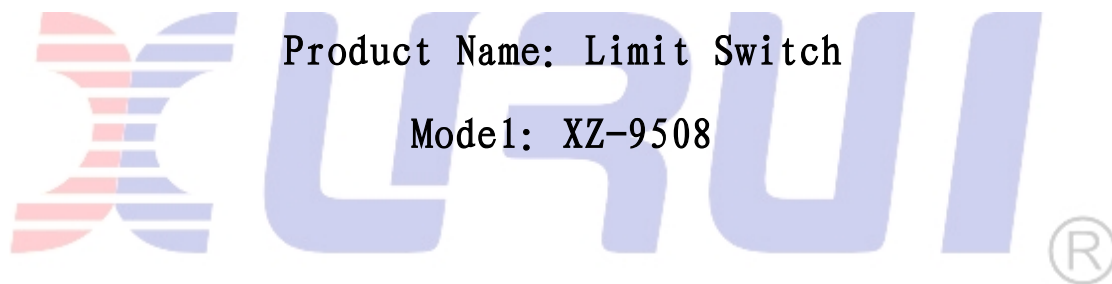
# 产品规格书

## Specification

产品名称: 行程开关

Product Name: Limit Switch

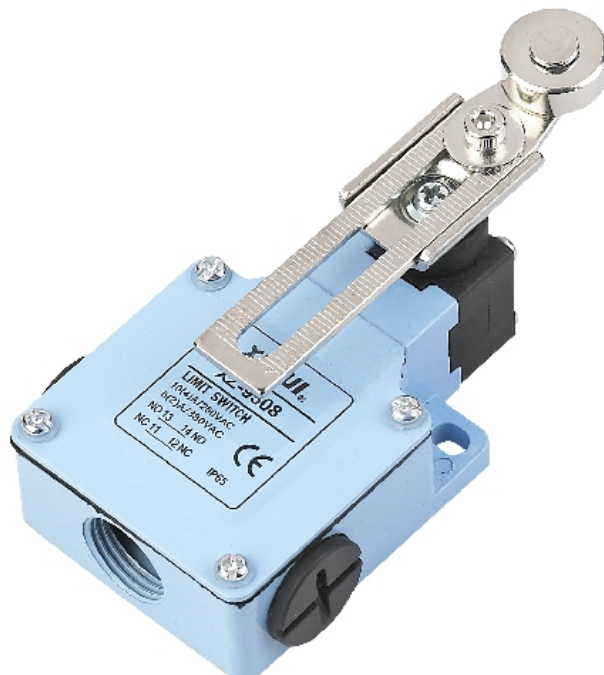
Model: XZ-9508



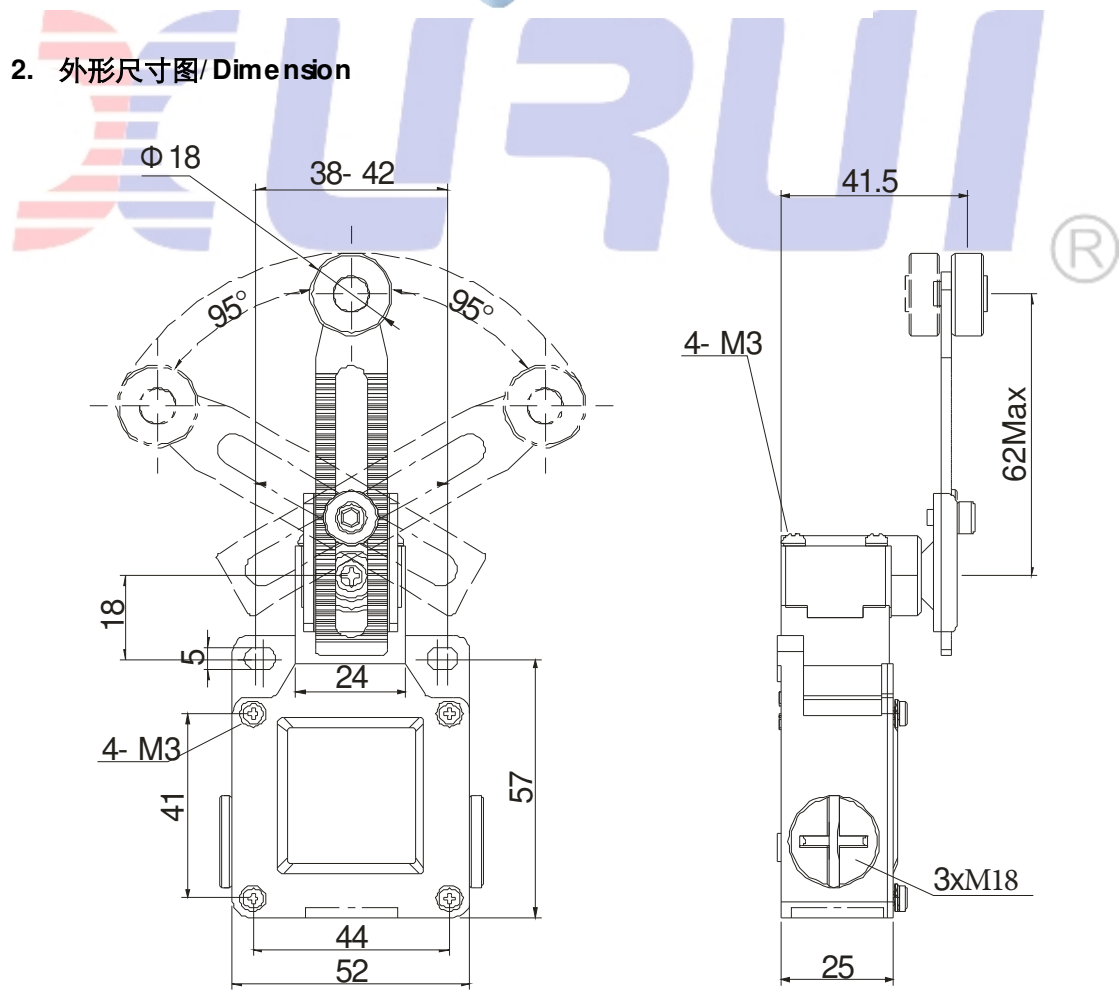
**浙江旭瑞电子有限公司**

ZHEJIANG XURUI ELECTRONIC CO.,LTD

## 1. 产品图片/Product Photo

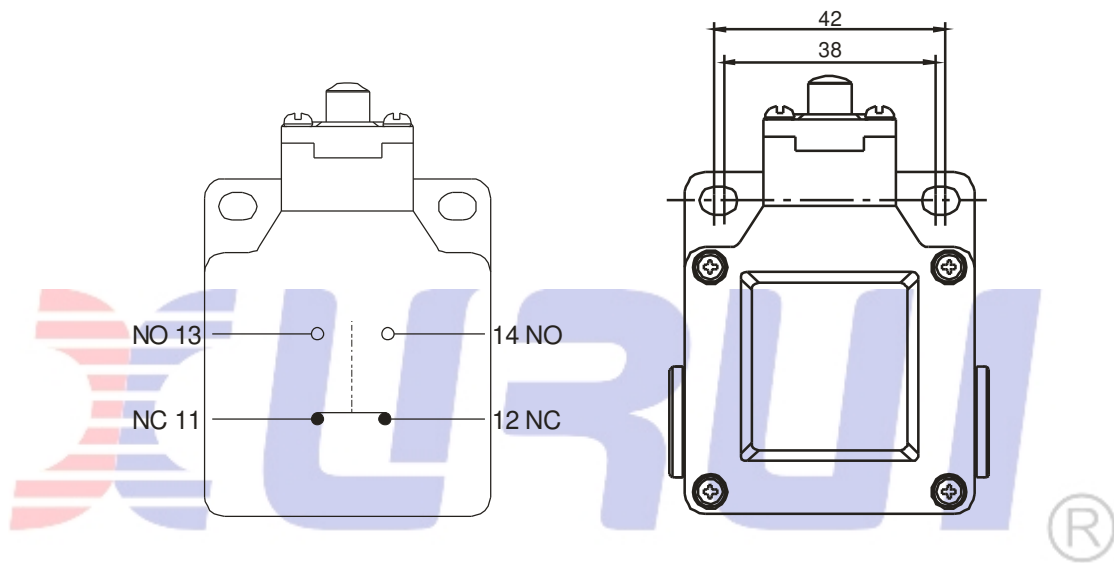


## 2. 外形尺寸图/Dimension

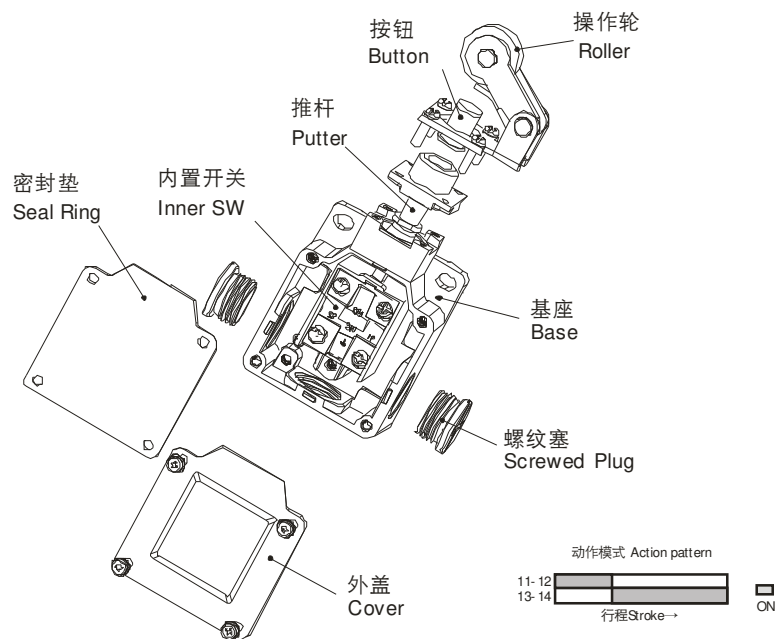


动作力	OF max.	500g(4.9N)
回复力	RF min.	80g(0.78N)
预行程	PT max.	30°
超行程	OT min.	70°
差行程	MD max.	15°
总行程	TT	90°

### 3. 接点形式与安装尺寸/Connection



### 4. 结构图/Structure



#### 4. 特点与用途/ Feature s& Application

- 锌合金外壳，结构坚固，高机械强度；
  - 具有防水、防油、等特点；
  - 采用双回路形式，内置双簧片微动开关；
  - 配备各种形式的驱动连杆，选型方便；
  - 广泛应用于各种机械设备、自动化设备、仪器仪表等领域。
- 
- Strong Zinc cast outer shell, strong structure and high mechanical strength;
  - Preventing oil and water ;
  - Double way switch, double spring inner switch;
  - Variety of levers;
  - Widely used in Mechanical equipment ,automatic machine, and instrument, electro motion tool etc.

#### 5. 性能参数/ Specification

项 目 Item	参数值 Data	
额定负荷 Rating load	10(4)A/250VAC,6(2)A 380VAC	
操作速度 Operation speed	5mm- 0.5m/s	
操作频率 Operation frequency	机 械 Mechanical	120次/分 120times/min
	电 气 Electrical	30次/分 30times/min
绝缘电阻 Insulation resistance	100m Ω以上(Above) DC500V	
接触电阻 Contact resistance	25m Ω初值 initial value)	
介质耐压 Withstand voltage	非 连 线 Non- connection wire	1000VAC
	各端子间 Every terminal	1500VAC
振 动 Vibration	误 动 作 Misoperation	10- 55Hz 复振幅 Amplitude 1.5mm
冲 击 Impact	耐 久 Durable	1000m/s <sup>2</sup>
	误 动 作 Misoperation	300m/s <sup>2</sup>
寿 命 Life	电 气 Electrical	100,000次以上 above
	机 械 Mechanical	1,000,000次以上 above
防护等级 Protection degree	IP65	
使用温度 Operating temperature	- 10~+70℃	
使用湿度 Operating humidity	<85%	

#### 6. 产品认证/ Certificate

CE