



INSTALLATION INSTRUCTION LED WATERPROOF LAMP

WEEE Number: 80133970



TECHNICAL DATA:

MODEL	WATTS	LUMENS	BEAM ANGLE	DF	CRI	INPUT POWER	MAX CONNECTABLE UNITS	DIMENSION
VT-6076	18W	2160LM	120°	>0.5	>80	AC: 220-240, 50/60HZ	16	600x65x58mm
VT-1249	36W	4320LM	120°	>0.9	>80	AC: 220-240, 50/60HZ	8	1200x65x58mm
VT-1574	48W	5760LM	120°	>0.9	>80	AC: 220-240, 50/60HZ	6	1500x65x58mm

INTRODUCTION & WARRANTY

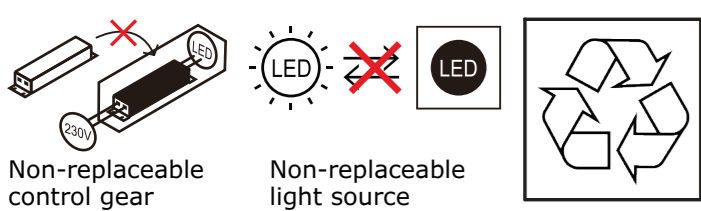
Thank you for selecting and buying V-TAC product. V-TAC will serve you the best. Please read these instructions carefully before starting the installation and keep this manual handy for future reference. If you have any another query, please contact our dealer or local vendor from whom you have purchased the product. They are trained and ready to serve you at the best. The warranty is valid for 2 years from the date of purchase. The warranty does not apply to damage caused by incorrect installation or abnormal wear and tear. The company gives no warranty against damage to any surface due to incorrect removal and installation of the product. The products are suitable for 10-12 Hours Daily operation. Usage of product for 24 hours a day would void the warranty. This product is warranted for manufacturing defects only.

WARNING!

1. Please make sure to turn off the power before starting the installation.
2. Installation must be performed by a qualified electrician.
3. The light source of this luminaire is not replaceable; when the light source reaches its end of life the whole luminaire shall be replaced.
4. If the external flexible cable or cord of this luminaire is damaged, it shall be exclusively replaced by the manufacturer or his service agent or a similar qualified person in order to avoid a hazard.
5. Terminal block not included. To be connected with Waterproof Cable Hose

This marking indicates that this product should not be disposed of with other household wastes.

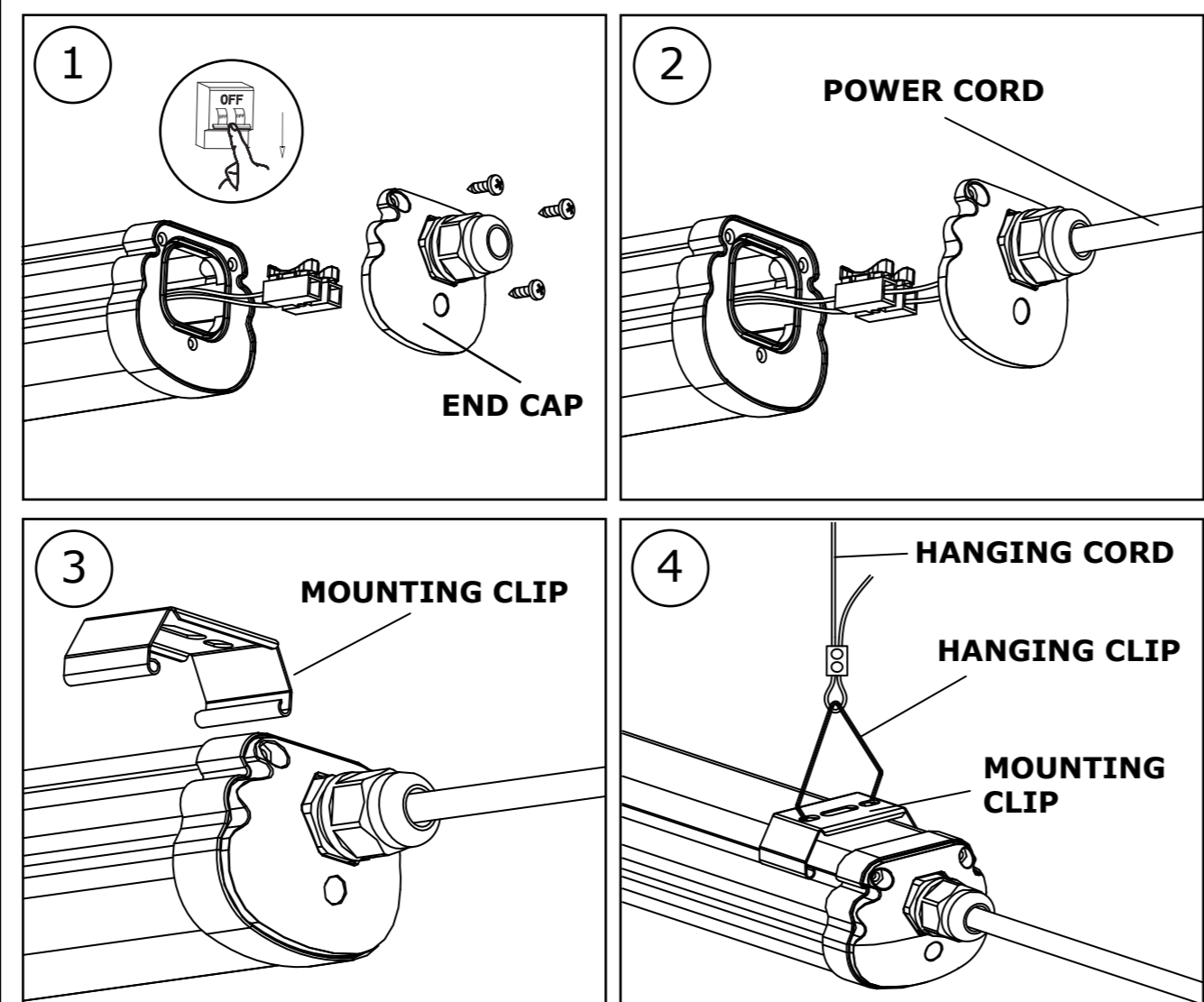
Caution, risk of electric shock.



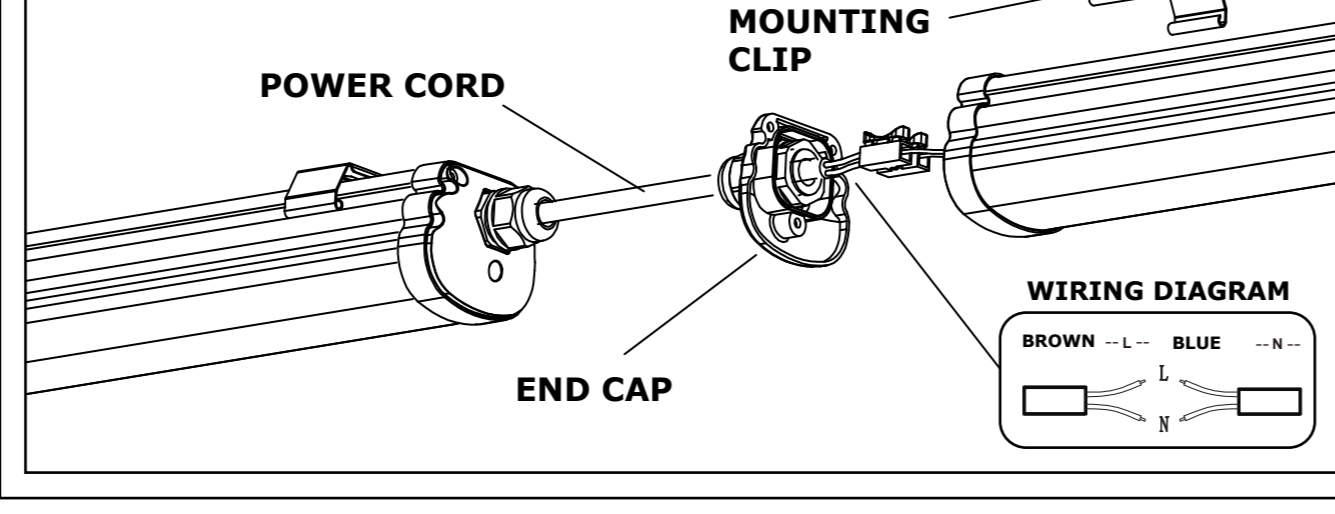
INSTALLATION INSTRUCTION:

1. Switch OFF the power before starting the installation.
2. Fasten the two mounting clips to installation surface.
3. Open end cap and take out the connector (FIG 1).
4. Link to power source (FIG 2).
5. Cover back end cap.
6. Install the lamp to the mounting clips (FIG 3).
7. Hanging installation type reference (FIG 4).
8. Switch ON the power to test the light.

INSTALLATION DIAGRAM



LINKABLE CONNECTION



[DE] EINFÜHRUNG UND GEBRAUCHSANWEISUNG

Wir danken Ihnen, dass Sie ein V-TAC ausgewählt und gekauft haben. V-TAC wird Ihnen die besten Dienste erweisen. Lesen Sie bitte diese Gebrauchsanweisung vor der Montage aufmerksam durch und halten Sie sie für Auskünfte in der Zukunft parat. Sollten Sie weitere Fragen haben, kontaktieren Sie, bitte, unseren lokalen Händler oder Verkäufer, von dem Sie das Produkt gekauft haben. Sie sind ausgebildet und bereit Sie die bestmögliche Art und Weise zu unterstützen. Die Gewährleistungsfrist beträgt 2 Jahre ab dem Kaufdatum. Die Gewährleistung bezieht sich nicht auf Beschädigungen, die durch unsachgemäße Montage oder ungewöhnliche Abnutzung und Verschleiß verursacht worden sind. Das Unternehmen gewährt keine Garantie für durch unsachgemäßen Produktabbau oder unsachgemäße Montage entstandene Schäden an jeglichen Oberflächen. Die Produkte sind für eine Nutzung von bis zu 10-12 Stunden täglich geeignet. Eine tägliche, 24-stündige Nutzung schließt die Gewährleistung aus. Diese Gewährleistung gilt nur für Herstellungsmängel.

ACHTUNG

1. Bitte schalten Sie die Stromversorgung aus und lesen Sie diese Anleitung, bevor Sie mit der Installation beginnen.
2. Installation nur von Elektrofachkräften.
3. Die Lichtquelle dieser Leuchte ist nicht austauschbar. Wenn die Lebensdauer der Lichtquelle abgelaufen ist, muss die gesamte Leuchte ausgetauscht werden.
4. Wenn das externe flexible Kabel oder Kabel dieser Leuchte beschädigt ist, darf es ausschließlich vom Hersteller oder seinem Servicemitarbeiter oder einer ähnlich qualifizierten Person ersetzt werden, um eine Gefahr zu vermeiden.
5. Klemmenblock nicht enthalten. Mit wasserdichtem Kabelschlauch verbinden.

INSTALLATIONSANWEISUNGEN

1. Schalten Sie die Stromversorgung aus, bevor Sie mit der Installation beginnen.
2. Befestigen Sie die beiden Befestigungsclips an der Montagefläche.
3. Öffnen Sie die Endkappe und nehmen Sie den Stecker heraus (FIG 1).
4. Verbinden Sie zur Stromquelle (FIG 2).
5. Schließen Sie wieder die Endkappe.
6. Installieren Sie die Leuchte auf die Befestigungsclips (FIG 3).
7. Aufhängungsart mit Bezugnahme auf (FIG 4).
8. Schalten Sie die Stromversorgung EIN, um das Licht zu testen.

WICHTIGE HINWEISE:

- Elektro- und Elektrogeräte, die als Abfall geworden sind, werden als Altgeräte bezeichnet. Altgeräte dürfen nicht mit anderem Hausmüll entsorgt werden.
- Besitzer von Altgeräten am Ende der Nutzungsdauer müssen das Gerät bei den von den öffentlichen Entsorgungsträgern oder Händlern eingerichteten Sammelstellen zurückgeben. Diese Rücksendung ist für Sie mit keinem Kosten verbunden.
- Besitzer von Altgeräten sind verpflichtet, Lampen vor der Rückgabe zerstörungsfrei aus dem Altgerät zu entfernen.



- Das Symbol „Gekreuzte Mülltonnen“ weist darauf hin, dass dieses Produkt nicht mit dem anderen Hausmüll entsorgt werden darf und am Ende seiner Lebensdauer vor unsortierten Hausmüll getrennt gesammelt werden muss.
- Bei der Entsorgung von Elektrogeräten auf Deponien oder Halden können Schadstoffe ins Grundwasser gelangen und in die Nahrungskette gelangen und Ihre Gesundheit und Ihr Wohlbefinden schädigen.
- Unter folgenden Link gelangen Sie zum Online-Verzeichnis der Sammel- und Rückgabestellen: <https://www.eas-system.de/ear-verzeichnis/sammel-und-ruecknahmestellen>

[BG] ВЪВЕДЕНИЕ И ГАРАНЦИЯ

Благодарим ви, че избрахте и закупихте продукт на Ви-Тек (V-TAC). Ви-Тек (V-TAC) ще ви послужи по най-добрия възможен начин. Моля прочетете тези инструкции внимателно преди инсталация и съхранявайте ръководството за бъдещи справки. Ако имате други въпроси, моля свържете се с нашия дилър или с местния търговец, от който сте закупили продукта. Те са обучени и са готови да ви послужат по най-добрия начин. Гаранцията е валидна за период от 2 години след датата на закупуване. Гаранцията не се прилага по отношение на щети, причинени поради неправилен монтаж или необичайно износване. Дружеството не предоставя гаранция срещу щети по кавака и да е повърхност поради неправилното отстраняване на монтаж на продукта. Продуктите са подходящи за 10-12 часа експлоатация на ден. Експлоатацията на продукт в продължение на 24 часа води до обезсилване на гаранцията. Гаранцията за този продукт се дава само за производствени дефекти.

ВНИМАНИЕ

1. Моля прочетете настоящите инструкции и изключете захранването, преди да започнете монтажа.
2. Инсталация само от сертифицирани електротехници.
3. Светлинният източник на това осветително тяло не е сменяем; когато той достигне края на експлоатацията си срок, трябва да се смени цялото осветително тяло.
4. Ако външният гъвкав кабел или кабел на това осветително е повреден, той трябва да бъде заменен изключително от производителя или неговия сервизен агент или подобно квалифицирано лице, за да се избегне опасност.
5. Клемният блок не е включен. Да се свързва с водоустойчив кабелен маруч.

ИНСТРУКЦИИ ЗА ИНСТАЛАЦИЯ

1. ИЗКЛУЧЕТЕ захранването преди да започнете монтажа.
2. Фиксирайте двете монтажни скоби на монтажната повърхност.
3. Отворете крайното капаче и извадете конектора (Фигура 1).
4. Свържете захранващ източник (Фигура 2).
5. Поставете капачето на задния край.
6. Монтирайте лампата на монтажните скоби (Фигура 3).
7. Виз на монтажа – висш монтаж (Фигура 4).
8. ВКЛУЧЕТЕ захранването, за изпробвате лампата.

[FR] INTRODUCTION & GARANTIE

Merci d'avoir choisi et acheté un produit à V-TAC. V-TAC vous offrira le meilleur. Veuillez lire attentivement ces instructions avant de commencer l'installation et conservez ce manuel à portée de main pour référence ultérieure. Si vous avez d'autres questions, veuillez contacter notre distributeur ou le fournisseur local auprès duquel vous avez acheté le produit. Ils sont formés et prêts à vous servir au mieux. La garantie est valable pour une période de 2 ans à compter de la date d'achat. La garantie ne s'applique pas à des dommages causés par une installation incorrecte ou une usure anormale. La société ne donne aucune garantie pour des dommages causés à une surface en raison d'un enlèvement et d'une installation incorrects du produit. Les produits sont convensables pour une exploitation quotidienne de 10-12 heures. L'utilisation du produit pendant 24 heures par jour annule la garantie. Ce produit est couvert par une garantie pour des défauts de fabrication seulement.

ATTENTION

1. Veuillez mettre hors tension et lire ces instructions avant de commencer l'installation.
2. Installation par électricien certifié.
3. La source lumineuse de ce luminaire n'est pas remplaçable, lorsque la source lumineuse atteint sa fin de vie, le luminaire entier doit être remplacé.
4. Si le câble ou le cordon flexible externe de ce luminaire est endommagé, il doit être remplacé exclusivement par le fabricant ou son agent de service ou une personne qualifiée similaire afin d'éviter un danger.
5. Bornier non inclus. A connecter avec un tuyau de câble étanche.

INSTRUCTIONS D'INSTALLATION

1. Coupez le courant avant de commencer l'installation.
2. Fixez les deux brides de fixation sur la surface d'installation.
3. Ouvrez l'embout et retirez le raccord (dessin 1).
4. Raccordez un bloc d'alimentation (dessin 2).
5. Remettez en place l'embout.
6. Installez la lampe sur les brides de fixation (dessin 3).
7. Référence : type d'installation suspendue (dessin 4).
8. Allumez le courant pour tester la lampe.

[HR] UVOD I JAMSTVO

Uvla vam, što ste odabrali i kupili tvrtke Vi-Tek (V-TAC). Vi-Tek (V-TAC) će vam poslužiti na najbolji mogući način. Molimo, pažljivo pročitate ove upute prije instalacije i spremite upute za buduću uporabu. Ako imate dodatnih pitanja, molimo obratite se našim distributerima ili lokalnom dobavljaču, od kojega kupili ste proizvod. Oni su obučeni i spremni vam pomoćnu na najbolji način. Jamstvo za ovaj proizvod vrijedi za razdoblje od 2 godine, računajući od dana kupnje. Jamstvo se ne odnosi na štetu, nastalu nepravilnom ugradnjom ili neobičajnim habanjem. Tvrtka ne jamči za štete koje nastanu po bilo kojoj površini proizvoda, zbog nepravilne demontaže odnosno ugradnje proizvoda. Ovi proizvodi su prikladni za 10-12 sati rada dnevno. Uporaba proizvoda 24 sata dnevno čini ovo jamstvo nevažeće. Jamstvo za ovaj proizvod može je samo za nedostatke koji su nastali samo tijekom njegove proizvodnje.

OPREZ

1. Molimo pročitate ove upute i isključite napajanje prije početka ugradnje.
2. Ugradnju može obaviti samo stručni električar.
3. Svjetlosno tijelo ove svjetiljke nije zamjenjivo. Kada svjetlosno tijelo dođe do kraja života, treba zamijeniti cijelu svjetiljku.
4. Ako su vanjski fleksibilni kabel ili kabel ovog svjetiljke oštećeni, proizvodić ili služba kvalificirana osoba zamjenit će ga isključivo kako bi se izbjegla opasnost.
5. Prikloni blok nije uključen. Za spajanje s vodonepropusnim crijevom za kabel.

UPUTE ZA UGRADNJU

1. Prije ugradnje ISKLJUČITE strujno napajanje.
2. Pričvrstite dvije montažne objemice na površinu za montažu.
3. Otvorite poklopac i izvadite žice (slika 1).
4. Spojite izvor napajanja (slika 2).
5. Postavite poklopac na stražnji kraj.
6. Montirajte svjetiljku na montažne objemice (slika 3).
7. Tip montaže – objesna montaža (slika 4).
8. UKLJUČITE strujno napajanje, da testirate svjetiljku.

[PT] INTRODUÇÃO E GARANTIA

Agradecemos que escolheu e adquiriu o produto da V-TAC. A V-TAC irá servir-lhe da melhor maneira possível. Por favor, leia atentamente estas instruções antes da instalação e mantenha estas instruções a mão para referência no futuro. Se tiver outras dúvidas, entre em contacto com o nosso revendedor ou comerciante local de quem adquiriu o produto. Eles são formados e estão prontos para lhe serem úteis da melhor maneira possível. A garantia é válida por um período de 2 anos a partir da data de compra. A garantia não se aplica a danos causados devido a uma instalação incorrecta ou desgaste irregular. A empresa não dá nenhuma garantia por danos de qualquer superfície devido a inadequada remoção e instalação do produto. Os produtos são apropriados para 10-12 horas por dia. A exploração do produto durante 24 horas leva à invalidação da garantia. Este produto tem uma garantia apenas para defeitos de fabricação.

ATENÇÃO

1. DESLIGAR a alimentação antes de iniciar!
2. A instalação só pode ser feita por electricista autorizado.
3. A fonte de luz desta iluminação não é intercambiável; quando atingir o fim de sua vida útil, toda a luminária deve ser substituída.
4. Se o cabo flexível externo ou cabo desta luminária estiver danificado, deve ser substituído exclusivamente pelo fabricante ou seu agente de serviço ou pessoa similarmente qualificada, a fim de evitar perigos.
5. Bloco de terminais não incluído. Para ser conectado com cabo de mangueira à prova d'água.

INSTRUÇÕES DE INSTALAÇÃO

1. DESLIGUE a alimentação antes de iniciar a instalação.
2. Fixe as duas abraçadeiras de montagem na superfície de montagem.
3. Abra a tampa e tire as fiação (slika 1).
4. Conecte uma fonte de energia (Figura 2).
5. Insira a lâmpada na extremidade traseira.
6. Monte a lâmpada na abraçadeira de montagem (Figura 3).
7. Tipo de montagem - montagem suspensa (Figura 4).
8. LIGUE a alimentação para provar a lâmpada.

[EL] ΕΙΣΑΓΩΓΗ - ΕΓΓΥΗΣΗ

Ευχαριστούμε για το ότι επιλέξατε και αγοράσατε το προϊόν της, Βi-TAK (V-TAC). Η Βi-TAK (V-TAC) θα σας εξυπηρετήσει με τον καλύτερο δυνατό τρόπο. Παρακαλούμε να διαβάσετε προσεκτικά τις οδηγίες μας προτού τοποθετήσετε και διατηρήσετε τις οδηγίες για τη μέριμνα ενημέρωσή σας. Αν έχετε άλλα ερωτήματα και σκέψεις, παρακαλούμε να έλθετε σε επαφή με τον πλησιέστερο πωστή ή με τον εγχώριο έμπορο από τον οποίο αγοράσατε το προϊόν. Αυτοί εκπαιστευθηκαν καταλλήλα και είναι πρόθυμοι να σας εξυπηρετήσουν με τον καλύτερο τρόπο. Η εγγύηση ισχύει για περίοδο 2 ετών από την ημερομηνία της αγοράς. Η εγγύηση δεν εφορμάται σε περίπτωση που προκληθούν ζημιές εξαιτίας λάθος τοποθέτησης ή συντηρητικής φρονιάς. Η εταιρεία δεν παρέχει εγγύηση για ζημιές σε οποιοδήποτε εξοπλισμό εξαιτίας της λάθος απομάρκωσης ή τοποθέτησης του προϊόντος. Το προϊόν είναι κατάλληλο για χρήση 10-12 ωρών την ημέρα. Η χρήση του προϊόντος επί 24 ώρες έχει ως αποτέλεσμα την ακύρωση της εγγύησης. Η εγγύηση του προϊόντος αφορά μόνο το ελαττώματα της παραγωγής.

ΠΡΟΖΟΧΗ

1. ΚΛΕΙΣΤΕ την ηλεκτροδότηση προτού αρχίσετε.
2. Τοποθετήρη μόνο από αδειούχο ηλεκτρολόγο.
3. Η φωτεινή πηγή αυτού του φωτιστικού δεν είναι εναλλάξιμη. Όταν φτάσει στο τέλος της διάρκειας ζωής του, πρέπει να αντικαταστήσει ολόκληρο το φωτιστικό σώμα.
4. Εάν το εξωτερικό εύκαμπτο καλώδιο ή το καλώδιο αυτού του φωτιστικού έχει υποστεί ζημιά, να αντικατασταθεί αποκλειστικά από τον κατασκευαστή ή τον αντιπρόσωπό του ή από πρόσωπο εξουσιοδοτημένο άτομο, προκειμένου να αποφευχθεί ο κίνδυνος.
5. Το μπλοκ τερματικό δεν περιλαμβάνεται. Για σύνδεση με αδιάβροχο σωλήνα καλωδίου.

ΟΔΗΓΙΕΣ ΓΙΑ ΤΗΝ ΤΟΠΟΘΕΤΗΣΗ

1. ΑΠΕΝΕΡΓΟΠΟΙΗΣΤΕ την τροφοδοσία πριν την εγκατάσταση.
2. Φερώστε τους δύο αρμούς συναρμολόγησης στην επιφάνεια συναρμολόγησης.
3. Ανοίξτε το τελευταίο κηρήκι και αφαιρέστε το συνδέτηρα (Σχήμα 1).
4. Συνδέστε πηγή τροφοδοσίας (Σχήμα 2).
5. Τοποθετήστε το κηρήκι στο πίσω μέρος.
6. Τοποθετήστε τη λάμπα στους αρμούς συναρμολόγησης (Σχήμα 3).
7. Είστε συναρμολόγησης – κερύσηση συναρμολόγησης (Σχήμα 4).
8. ΕΒΕΡΓΟΠΟΙΗΣΤΕ την τροφοδοσία για να ελέγξετε το λαμπτήρα.

[PL] WSTĘP I GWARANCJA

Bdzekujemy za wybór i zakup produktu V-TAC. V-TAC będzie Ci służyć najlepiej. Proszę przeczytać te instrukcje uważnie przed przystąpieniem do zamiatowania i zachować ją do użytku w przyszłości. Jeśli masz jakies pytanie, proszę skontaktować się z naszymi Przedstawicielami lub z dystrybutorem, od którego kupiłeś produkt. Oni są przeszkoleni i gotowi udzielić Ci pomocy. Gwarancja wynosi 2 lata od zakupu. Gwarancja nie obejmuje uszkodzeń wynikających z niewłaściwego zamiatowania lub nadzwyczajnego zużycia. Spółka nie odpowiada za ewentualne szkody spowodowane na powierzchniach podczas instalacji lub deinstalacji. Łączny czas swięcenia oprawy w ciągu doby nie może przekroczyć 10-12 godzin. 24-godzinna eksploatacja produktu prowadzi do unieważnienia gwarancji. Gwarancja obejmuje jedynie jedynie wytworzone za przycięciem w produkcie.

UWAGA

1. WYŁĄCZYĆ zasilanie przed przystąpieniem do instalacji.
2. Instalacja powinna być wykonywana wyłącznie przez elektrotechnika posiadającego certyfikat dądo.
3. Źródło swiętła oprawy oświetleniowej nie jest wymienne; po osiągnięciu całej jego okresu użytkowania należy wymienić całą oprawę oświetleniową.
4. W przypadku uszkodzenia zewnętrznego przewodu elastycznego lub przewodu tej oprawy, w celu uniknięcia niebezpieczeństwa, może on zostać wymieniony wyłącznie przez producenta lub jego przedstawiciela serwisowego lub podobnie wykwalifikowaną osobę.
5. Zestaw nie zawiera listwy zaciskowej. Do podłączenia wodoodpornym węzłem kablowym.

INSTRUKCJE INSTALACJI

1. Przed rozpoczęciem montażu odłącz zasilanie.
2. Przytwórz dwa wsporniki montażowe do powierzchni montażowej.
3. Otwórz zaślepkę i wyjmij złącze (Rysunek 1).
4. Podłącz źródło zasilania (Rysunek 2).
5. Postaw zaślepkę z tyłu.
6. Zamontuj lampę wspornikami montażowymi (Rysunek 3).
7. Tył montażu – podwieszona konstrukcja (Rysunek 4).
8. Włącz zasilanie, aby przetestować lampę.

[RO] INTRODUCERE, GARANTIA

Vi multumim că ai ales și ai cumpărat acest produs de V-TAC. V-TAC vă va fi de un mare folos, utilizându-l în modul cel mai potrivit posibil. Vă rugăm să citiți aceste instrucțiuni cu atenție, înainte să începeți instalarea, și păstrați-le pentru că s-ar putea să fie necesar să le recitiți. Dacă aveți și alte întrebări, luați legătura cu dealer-ul nostru sau cu comerciantul de la care ați achiziționat produsul. Aceștia sunt bine instruiți și întotdeauna sunt disponibili să vă servescă în modul cel mai bun posibil. Garanția este valabilă pe un termen de 2 ani din data achiziționării produsului. Garanția însă nu se aplică cu privire la daunele cauzate de instalare incorrectă sau de uzură anormală în urma utilizării. Societatea nu acordă garanție pentru daune produse pe suprafețe, indiferent de tipul acestora, care se datorează îndepărtării sau montării incorrecte a produsului. Acește produse sunt potrivite pentru exploatare continuă timp de 10-12 ore pe zi. Exploatarea produsului timp de 24 de ore fără întrerupere, anulează în totalitate garanția. Pentru acest produs, garanția se acordă numai pentru defecte de fabricație.

ATENȚIE

1. DECONECTAȚI alimentarea cu energie electrică înainte să începeți instalarea.
2. Instalarea se va realiza numai de către un electrician autorizat.
3. Sursa de lumină a acestui corp de iluminat nu poate fi înlocuit; când ajunge la sfârșitul duratei de funcționare, întregul corp de iluminat trebuie înlocuit.
4. Dacă cablul sau cablul flexibil extern al acestui corp de iluminat este deteriorat, acesta trebuie înlocuit exclusiv de către producător sau agentul său de servicii sau de o persoană similară calificată pentru a evita un pericol.
5. Bloc terminal nu este inclus. Pentru a fi conectat cu furtun de cablu impermeabil.

INSTRUCȚIUNI DE INSTALARE

1. înainte să începeți montajul, DECONECTAȚI alimentarea.
2. Fixați pe suprafața de montaj cele două scoabe de montaj.
3. Deschideți capacul din capătul dispozitivului și scoateți conectorul (Figura 1).
4. Conectați sursa de alimentare (Figura 2).
5. Puneți capacul în capătul din spate.
6. Montați lampă la scoabele de montaj (Figura 3).
7. Tipul montajului – suspendat (Figura 4).
8. CONECTAȚI alimentarea ca să încercați lampa.

[TI] INTRODUZIONE E GARANZIA

Grazie per aver scelto e acquistato il prodotto della V-TAC. La V-TAC Le servirà nel miglior modo possibile. Si prega di leggere attentamente queste istruzioni prima di iniziare l'installazione e di conservare questo manuale a portata di mano per riferimenti futuri. In caso di qualunque altra domanda si prega di contattare il nostro rivenditore o il distributore locale da chi è stato acquistato il prodotto. Sono sono addestrati e pronti a servirvi nel miglior modo possibile. La garanzia è valida per 2 anni dalla data di acquisto. La garanzia non si applica ai danni provocati dall'installazione errata o dall'usura anomala. L'azienda non fornisce alcuna garanzia per danni a qualsiasi superficie a causa della rimozione e dell'installazione errata del prodotto. I prodotti sono adatti per 10-12 ore di funzionamento quotidiano. L'utilizzo del prodotto per 24 ore al giorno annulla la garanzia. La garanzia di questo prodotto è valida soltanto per difetti di fabbricazione.

ATTENZIONE

1. Spegnere l'elettricità prima di iniziare.
2. Installazione soltanto da parte di un elettricista certificato.
3. La sorgente luminosa di questo apparecchio di illuminazione non è sostituibile, quando la sorgente luminosa raggiunge la fine della sua vita utile l'intero apparecchio di illuminazione deve essere sostituito.
4. Se il cavo flessibile esterno o il cavo di questo apparecchio di illuminazione è danneggiato, deve essere sostituito esclusivamente dall'agente di servizio o dal suo agente di servizio o da una persona qualificata simile al fine di evitare rischi.
5. Il borniera non inclusa. Da collegare con tubo cavo impermeabile.

ISTRUZIONI DI INSTALLAZIONE

1. DISATTIVARE l'alimentazione prima di iniziare l'installazione.
2. Fissare le due staffe di montaggio alla superficie di montaggio.
3. Aprire il coperchio posteriore e rimuovere il connettore (Figura 1).
4. Collegare alla fonte di alimentazione (Figura 2).
5. Inserire il coperchio posteriore (Figura 3).
6. Montare la lampada sulle staffe di montaggio (Figura 3).
7. Tipo di montaggio - montaggio sospeso (Figura 4).
8. ATTIVARE l'alimentazione per eseguire il test di funzionamento della lampada.

[HU] BEVEZÉS ÉS GARANCIA

Köszönjük, hogy választotta és megvásárolta a V-TAC terméket. V-TAC nyújtja Önnek a legjobb szolgáltatást. Kérjük, a szerelés előtt figyelmesen olvassa el ezeket az utasításokat és ővja ezt a kézikönyvet későbbi használatra. Ha további kérdései vannak, kérjük, forduljon forgalmazójához vagy helyi eladóhoz, akitől megvásárolta a terméket. Ők képzetek és készek a legjobb szolgálatra. A jótállás a vásárlás napjától számítva 2 évig érvényes. A garancia nem vonatkozik a helytelen szerelés vagy az abnormalis kopás okozta károkra. A cég nem vállal semmilyen garanciát a felület károsodásáért, a termék helytelen ékeltőlásáért és szereléséért. A terméknek 10-12 órányi üzemeletelésre alkalmas. A termék napi 24 órá felhasználása érvényteleníti a garanciát. Ez a termék garanciája csak a gyártási hibákra vonatkozik.

FIGYELM

1. Kérjük, a szerelés megkezdése előtt kapcsolja ki az áramellátást és olvassa el az útmutatót.
2. Csak szakképzett villanyserelő szerelheti fel.
3. Ennek a lámpatestnek a fényforrása nem cserélhető ki, amikor a fényforrás elért az élettartamát, az egész lámpatestet ki kell cserélni.
4. Ha ennek a lámpatestnek a külső hajlékony kábele vagy zsinórja megsérül, a vesélyt elkerülése érdekében kizárólag a gyártó, szervizképviseelője vagy hasonló képesítéssel rendelkező személy cseréltesse ki.
5. A sorkapocson nem tartalmazza. Vizállo kábelművel kell csatlakoztatni.

FELSZERELÉSI ÚTMUTATÓ

1. LÉPÉS: A telepítés megkezdése előtt kapcsolja ki a készüléket.
2. Rögzítse a két rögzítő kapcsot a szerelési felületre.
3. Nyissa ki a zárókupakot, és vegye ki a csatlakozót (1. ábra).
4. Csatlakoztassa a tápforrást (2. ábra).
5. Fedjük le a hátlapot.
6. Szerelje be a lámpát a rögzítő csapokra (3. ábra).
7. Függesztett telepítési típusváltozat (4. ábra).
8. LÉPÉS: Kapcsolja be a készüléket a lámpa testteléséhez.

[ES] INTRODUCCIÓN Y GARANTÍA

Le agradecemos que ha elegido y adquirido la V-TAC. V-TAC le servirá del mejor modo posible. Pedimos que antes de comenzar la instalación lea atentamente las presentes instrucciones y las guarde en un lugar adecuado para consultar más tarde. En caso de dudas o preguntas, póngase, por favor, en contacto con el representante o suministrador más cercano de quien ha comprado el producto. Él será debidamente instruido y dispuesto para atenderle de la mejor manera posible. La garantía tendrá una duración de 2 años, contados a partir de la fecha de la compra. La garantía no será aplicable a daños ocasionados por instalación incorrecta o gasto inabituall. La empresa no otorgará garantía para daños de superficies de cualquier tipo generados por su eliminación e instalación incorrectas. Los productos tendrán explotación adecuada durante unos 10-12 horas diarias. La explotación de 24 horas diarias llevará a la anulación de la garantía. La garantía cubrirá solo defectos de producción de fábrica.

CUIDADO

1. Apague la alimentación y lea estas instrucciones antes de empezar la instalación.
2. Instalación solo por electricista certificado.
3. La fuente de luz de esta iluminación no es intercambiable; Cuando llega al final de su vida útil, se debe reemplazar toda la iluminación.
4. Si el cable flexible externo o el cordón de esta luminaria está dañado, deberá ser reemplazado exclusivamente por el fabricante o su agente de servicio o una persona calificada similar para evitar un peligro.
5. Bloque de terminales no incluido. Ser conectado con manguera de cable impermeable.

INSTRUCCIONES DE INSTALACIÓN

1. APAGUE la fuente de alimentación antes de empezar la instalación.
2. Fije las dos abrazaderas de montaje a la superficie de montaje.
3. Abra la tapa lateral y retire el conector (Figura 1).
4. Conecte una fuente de alimentación (Figura 2).
5. Coloque la cubierta en el extremo trasero.
6. Monte la lámpara en las abrazaderas de montaje (Figura 3).
7. Tipo de montaje: montaje colgante (Figura 4).
8. Encienda la alimentación para probar la lámpara.

IN CASE OF ANY QUERY/ISSUE WITH THE PRODUCT, PLEASE REACH OUT TO US AT: SUPPORT@V-TAC.EU
FOR MORE PRODUCTS RANGE, INQUIRY PLEASE CONTACT OUR DISTRIBUTOR OR NEAREST DEALERS.
V-TAC EUROPE LTD. BULGARIA, PLOVDIV 4000, BULL.L.KARAVELOV 9B