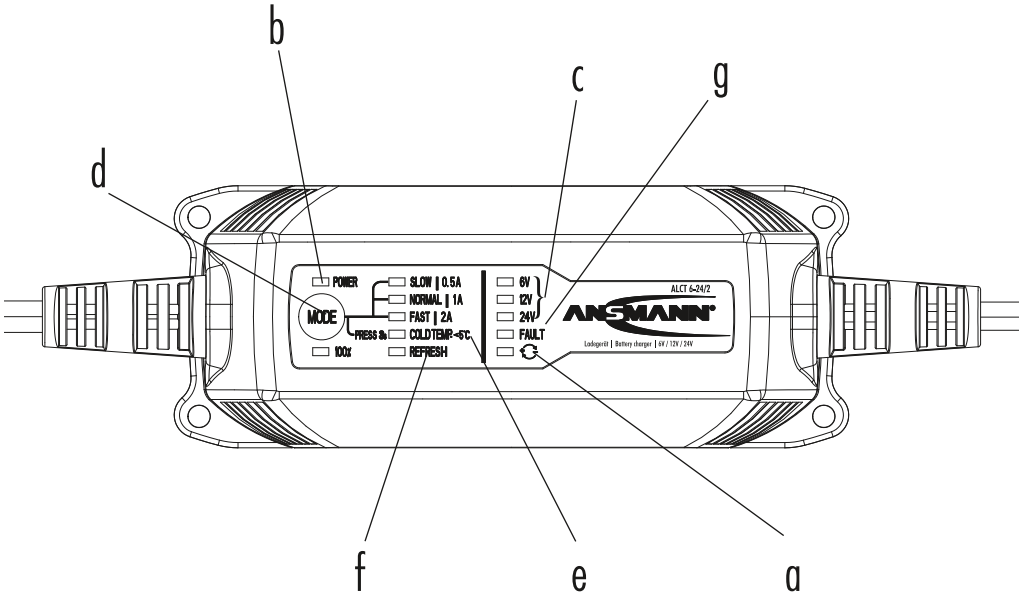


ALCT 6/24-2



[1]



[2]

	0,5A	1A	2A	❄
6V	✓	✗	✗	✓
12V	✓	✓	✓	✓
24V	✓	✓	✗	✓

Ⓧ Bedienungsanleitung ALCT 6/24-2

VORWORT

Sehr geehrte Kundin, sehr geehrter Kunde,
herzlichen Dank, dass Sie sich für das ALCT 6-24/2 von ANSMANN entschieden haben. Die vorliegende Bedienungsanleitung wird Ihnen helfen, die Funktionen Ihres ALCT 6-24/2 optimal zu nutzen. Bitte lesen Sie diese Bedienungsanleitung, bevor Sie das Ladegerät in Betrieb nehmen. Wir wünschen Ihnen viel Freude mit diesem neuen Ladegerät.
Ihr ANSMANN Team

SICHERHEITSHINWEISE

- > Gerät nur in entsprechenden, gut gelüfteten Räumlichkeiten und nicht im Freien betreiben.
- > Bei Beschädigung des Gehäuses, der Netzleitung oder der Ladekabel das Gerät nicht in Betrieb nehmen, wenden Sie sich an den autorisierten Fachhandel.
- > Das Ladegerät darf nicht bedeckt werden.
- > Das Gerät nur bestimmungsgemäß (der Gerätespezifikation entsprechend) verwenden.
- > Das Gerät keinen hohen Temperaturen oder extrem hoher Luftfeuchtigkeit aussetzen.
- > Um Brandgefahr bzw. die Gefahr eines elektrischen Schlages auszuschließen, ist das Gerät vor Feuchtigkeit zu schützen.
- > Das Gerät nicht in der Nähe von brennbaren Gasen oder Flüssigkeiten betreiben.
- > Das Gerät nicht öffnen.
- > Niemals eine eingefrorene oder beschädigte Batterie aufladen.
- > Nach Gebrauch das Gerät vom Netz trennen.
- > Unsachgemäßer Gebrauch des Ladegerätes kann zur Gefährdung des Anwenders führen.
- > Von Kindern fernhalten! Kinder sollten beaufsichtigt werden, um sicherzustellen, dass sie nicht mit dem Gerät spielen!
- > Dieses Gerät ist nicht zur Verwendung durch Personen (Kinder mit eingeschlossen) bestimmt, welche eingeschränkte körperliche, sensorische oder geistige Fähigkeiten aufweisen bzw. fehlende Erfahrung und Kenntnis im Umgang mit diesem Gerät haben. Solche Personen müssen von einer für ihre Sicherheit verantwortlichen Aufsichtsperson zuerst instruiert oder während der Gerätebedienung beaufsichtigt werden!
- > Die Nichtbeachtung der Sicherheitshinweise kann zu Schäden am Gerät, oder zu gefährlichen Verletzungen von Personen führen!
- > Bei nicht wartungsfreien Batterien bitte die Säure prüfen und ggf. Deckel öffnen.

WARNUNG

- > Beim Laden von Blei-Akkus können explosive Gase entstehen. Bitte für ausreichend Belüftung sorgen, Feuer bzw. offenes Licht, sowie Rauchen vermeiden. Da explosive Gase entstehen können, ist unbedingt darauf zu achten, dass die Polklemmen nur angeschlossen bzw. abgeklemmt werden, wenn das Ladegerät ausgesteckt ist!
- > Batteriesäure ist ätzend. Wenn Batteriesäure in Ihre Augen oder auf Ihre Haut gelangt, sofort mit viel Wasser abspülen und einen Arzt aufsuchen.
- > Unbedingt darauf achten, dass die Polklemmen polrichtig kontaktiert werden (rote Polklemme an Pluspol; schwarze Polklemme an Minuspol)
- > Unbedingt verhindern, dass sich die Polklemmen bei eingestecktem Netzstecker berühren, da sonst ein Lichtbogen aufgrund des Kurzschlusses entsteht.

WARTUNG/PFLEGE

- > Reparaturen nur durch den autorisierten Fachhandel durchführen lassen.
- > Reinigungs- und Wartungsarbeiten nur bei gezogenem Netzstecker durchführen.
- > Reinigung nur mit einem trockenen Tuch vornehmen.

FUNKTIONSÜBERSICHT

- > Ladegerät zur automatischen Ladung von 6V/12V/24V Blei-Säure / Blei-Gel / Blei-Vlies Akkus
- > Ladestrom einstellbar (0,5/1/2 Ampere)
- > Elektronischer Schutz gegen Kurzschluss, Verpolung und Überladung
- > Automatische Nachladung
- > Automatischer „REFRESH“ Modus
- > Wählbarer „COLD TEMP.“ Modus

INBETRIEBNAHME

1. Klemmen polrichtig anschließen

Verbinden Sie zuerst das Ladegerät mit der zu ladenden Batterie. Klemmen Sie erst die rote Polklemme an den Pluspol (+) der Batterie, danach die schwarze Polklemme an den Minuspol (-). Vergewissern Sie sich, dass die Polklemmen richtig angeschlossen sind. Sofern die Batterie im Fahrzeug verbaut ist und die Pole der Batterie nicht erreichbar sind, ziehen Sie bitte die Fahrzeuganleitung zu Hilfe.

Wurden die Klemmen an den Polen vertauscht angebracht, leuchtet die LED rot (siehe Abb. 1a). Schließen Sie die Klemmen polrichtig an.

2. Das Gerät an die Stromversorgung anschließen

Stecken Sie den Netzstecker des Ladegerätes in die Steckdose. Die „POWER“ LED (siehe Abb.1b) leuchtet rot.

3. Automatische Spannungserkennung

Die LEDs 6V/12V/24V (siehe Abb.1c) blinken für einige Sekunden bis das Gerät die Batteriespannung erkannt hat. Die entsprechende LED leuchtet dauerhaft. Die angeschlossene Batterie wird nun mit dem voreingestellten Ladestrom von 1A geladen. Bitte prüfen Sie, ob die erkannte Spannung mit der Spannung der zu ladenden Batterie übereinstimmt. Sollte dies nicht der Fall sein, ist die Batterie vermutlich defekt. Wir empfehlen deshalb die Batterie auszutauschen.

4. Einstellung des Ladestroms über „Mode“-Taste

In Abhängigkeit der gemessenen Spannung sind über die MODE-Taste (siehe Abb.1d) verschiedene Ladeströme (siehe Abb.2) wählbar. Wenn Sie hier keine Einstellung vornehmen, wird voreingestellt mit 0,5A geladen. Wir empfehlen, Batterien deren Kapazität kleiner 2Ah ist mit 0,5A zu laden. Batterien kleiner 6Ah mit 1A und ab 6Ah mit 2A zu laden.

5. Bei Temperaturen unter 5°C empfehlen wir den COLD TEMPERATURE-Modus einzuschalten. Hierzu die „MODE“ Taste für ca. 3 Sek. drücken.

Durch kalte Temperaturen ändert sich das Spannungsniveau der Batterie, weshalb die angeschlossene Batterie bei normalem Ladevorgang nicht zu 100% vollgeladen werden kann. Deshalb empfehlen wir den „COLD TEMP.“ Modus (siehe Abb.1e), durch diesen die Batterie trotz Kälte zu 100% vollgeladen wird.

6. „REFRESH“ startet automatisch, wenn die Batterie tiefentladen ist

Ist die Batterie tiefentladen, d.h. die Spannung liegt je nach Nennspannung unter einem bestimmten Wert (unter 5V bei 6V-Batterie, unter 10V bei 12V-Batterie und unter 20V bei 24V-Batterie), schaltet das Ladegerät automatisch in den Refresh-Modus (siehe Abb.1f) und lädt die Batterie per Impulsladung, bis eine ausreichende Spannung für den normalen Ladevorgang erreicht ist. Der Ladestrom, mit dem nach Beenden des REFRESH-Modus weitergeladen wird, kann weiterhin ausgewählt werden.

7. „FAULT“ wird angezeigt, wenn die Batterie defekt ist

Im Falle einer defekten Batterie leuchtet die „FAULT“ LED (siehe Abb.1g). Der Ladevorgang wird abgebrochen. Ziehen Sie den Netzstecker und klemmen Sie die Batterie ab. Wir empfehlen, die Batterie auszuwechseln.

8. Batterie vollständig geladen

Sobald die Batterie vollständig aufgeladen wurde, ziehen Sie den Netzstecker und entfernen die Polklemmen von der Batterie, zunächst die schwarze Klemme (-) und danach die rote Klemme (+).

9. Erhaltungsladung

Alternativ zu Punkt 8 können Sie das Gerät auch über einen längeren Zeitraum (z.B. zum Überwintern) an der Batterie angeschlossen lassen. Das Ladegerät erkennt einen eventuellen Kapazitätsverlust und lädt automatisch nach.

TECHNISCHE DATEN

Eingangsspannung	230V AC / 50Hz
Schutzklasse	II
Schutzart	IP65
Ladeschlussspannung	6V: 7,25V / 12V: 14,5V / 24V: 29,0V
Ladeschlussspannung COLD TEMP.	6V: 7,45V / 12V: 14,9V / 24V: 29,8V
Einstellbare Ladeströme	0,5A / 1A / 2A
Batteriekapazität	1,2Ah - 80Ah

HAFTUNGSAUSSCHLÜSSE

Die in dieser Bedienungsanleitung enthaltenen Informationen können ohne Vorankündigung geändert werden. ANSMANN übernimmt keine Haftung für direkte, indirekte, zufällige oder sonstige Schäden oder Folgeschäden, die durch unsachgemäße Handhabung oder durch Missachtung der in dieser Bedienungsanleitung enthaltenen Informationen entstehen.

GARANTIEHINWEISE

Auf das Gerät bietet ANSMANN eine 3-jährige Garantie. Bei Schäden am Gerät, die infolge Nichtbeachtung der Bedienungsanleitung entstehen, kann keine Garantie gewährt werden.

Technische Änderungen vorbehalten. Für Druckfehler übernimmt ANSMANN keine Haftung. Stand 06/2014

GB Instruction Manual ALCT 6/24-2

PREFACE

Dear Customer,

Thank you for purchasing the ANSMANN charger ALCT 6-24/2. These operating instructions will help you to use all features of your ALCT 6-24/2. We hope you will be happy with your new charger.

Your Team ANSMANN

SAFETY INSTRUCTIONS

- > Keep your charger in a dry place (indoor use only). There must be adequate ventilation – a window partly open for example.
- > Do not use the device if there are signs of any damage to the housing, mains plug or cables. Please contact an authorized dealer!
- > The charger should not be covered during use.
- > Use the device only as intended (according to the charger specifications and instructions).
- > In order to avoid the risk of fire and / or electrical shock, the charger must be protected against high humidity and water.
- > Do not use this charger near flammable gases or liquids at any time.
- > Never attempt to open the charger.
- > Never charge a frozen or damaged battery.
- > When the charger is not in use - disconnect it from the mains supply.
- > Improper use of the battery charger may result in danger to the user.
- > Keep away from children! Children should be supervised to ensure that they do not play with the charger.
- > This device is not to be used by children or persons with reduced physical, sensory or mental capabilities, or lack of experience and knowledge, unless they are given adequate supervision and specific instructions!
- > If the safety instructions are not followed, this may cause damage to the device or serious injury to the user.
- > For non-maintenance free batteries, please check the acid level and top-up if necessary.

WARNING

- > Charging lead acid batteries can generate explosive gases. Please ensure sufficient ventilation and avoid fire or naked flames and smoking. Due to emerging explosive gases it is important to ensure that the battery terminals are connected or disconnected when the charger is disconnected from the mains to avoid sparks.
- > Battery acid is corrosive. If battery acid gets in your eyes or on your skin, wash immediately with plenty of water and seek urgent medical attention.
- > Make sure that the battery terminals are contacted with the correct polarity (red to the positive pole terminal, black to the negative pole terminal).
- > A Spark can arise if the charger is connected to the battery whilst connected to the mains. Please ensure it is disconnected from the mains before connecting or disconnecting the red and black charging leads to or from the battery.

CARE & MAINTENANCE

- > Carry out repairs only through authorized dealers.
- > Carry out cleaning and maintenance work to be done only when the mains plug is disconnected.
- > Cleaning only with a dry cloth.

OVERVIEW FUNCTIONS

- > Automatic lead acid charger for 6V/12V/24V batteries.
- > Adjustable charging current (0,5A/1A/2A) dependent on battery nominal voltage.
- > Overcharge protection.
- > Protection against short-circuit and wrong polarity.
- > Automatic start of recharge.
- > Automatic „REFRESH“ mode.
- > Selectable „COLD TEMP.“ mode.

COMMISSIONING

1. Connect charger to the battery with the correct polarity

First connect the charger to the battery to be charged. Connect the red pole terminal to the positive pole (+) of the battery, then the black pole terminal to the negative (-) pole of the battery. Make sure that the battery terminals are connected correctly. If the battery is installed in the vehicle and the battery terminals are not accessible, please consult the vehicle manual for advice.

If the clamps are accidentally attached to the poles the wrong way around, the LED lights red (see fig.1a). Reconnect the terminals with the correct polarity immediately.

2. Connect the device to the mains supply

Insert the mains plug of the charger into the socket. The „POWER“ LED (see fig.1b) will light red.

3. Automatic Voltage Identification/Autosensing

The LEDs 6V/12V/24V (see fig.1c) flash for a few seconds until the device has detected the battery voltage. The corresponding LED lights up permanently. The selected battery will now be charged with the default charging current of 1A. Please check that the detected voltage matches with the voltage of the battery to be charged. If this is not the case, the battery is probably defective. We therefore recommend that the battery should be checked and replaced if necessary.

4. Setting the charge current using the „Mode“ button

Depending on the battery voltage, various charging currents (see fig.2) can be chosen using the MODE button (see fig.1d). If you make no manual adjustment it will charge with the default setting of 0,5A. We recommend smaller batteries whose capacity is below 2Ah to be charged with 0,5A. Batteries with more than 2Ah, but less than 6Ah capacity, should be charged with 1A and above 6Ah with 2A.

5. At temperatures below 5 °C (41 °F) we recommend the “COLD TEMPERATURE” mode. To activate, press the „MODE“ button for about 3 seconds.

Due to cold temperatures the voltage level of the battery will change, so the battery connected for normal charging process cannot be fully charged to 100%. Therefore, we recommend the „COLD TEMP.“ Mode (see fig.1e), through this, the battery will be fully charged to 100% despite the cold.

6. „REFRESH“ will automatically start when the battery is fully exhausted.

If the battery is completely discharged, i.e. the voltage is much lower than the nominal battery voltage such as: below 5V for a 6V battery, below 10V for 12V battery and below 20V for a 24V battery, the charger automatically switches to refresh mode (see fig.1f) and charges the battery by pulse charging until a sufficient voltage for the normal charging process has been reached. The charging current for further charging after the completion of the refresh mode can be further selected.

7. „FAULT“ will be displayed when the battery is deemed defective

In the case of a defective battery the „FAULT“ LED (see fig.1g) is on. The charging stops. Unplug the power cord and disconnect the battery. We recommend that you check the battery and replace as required.

8. Battery fully charged

Once the battery is fully charged, unplug the mains cord and afterwards remove the battery terminals of the battery, first the black terminal (-) and then the red (+) terminal.

9. Trickle charge

Alternatively, the battery can be left connected for an extended period (e.g. for the winter). The charger detects any loss of capacity and recharges automatically.

SPECIFICATIONS

Input Voltage:	230V AC / 50Hz
Protection class:	II
Protection:	IP65
Charge voltage:	6V: 7,25V / 12V: 14,5V / 24V: 29,0V
Charge voltage COLD TEMP.:	6V: 7,45V / 12V: 14,9V / 24V: 29,8V
Adjustable charging currents:	0,5A / 1A / 2A
Battery capacity:	1,2Ah - 80Ah

DISCLAIMERS

The information in this manual may be amended without notice. ANSMANN assumes no liability for any direct, indirect, incidental or consequential damages or any other damages caused by improper handling or disregard of the information contained in this manual.

WARRANTY INFORMATION

ANSMANN offers a 3 year warranty on this device. No guarantee will be given on damage to the charger due to non-compliance with these instructions.

Information subject to change without prior notice. ANSMANN assumes no liability for printing errors. 06/2014

F Manuel d'utilisation ALCT 6/24-2

PREFACE

Cher client (e),

Merci d'avoir choisi le chargeur ANSMANN ALCT 6-24/2. Ces instructions vous aideront à exploiter toutes les options de votre ALCT 6-24/2.

Nous espérons que vous serez satisfait de votre nouveau chargeur.

Votre équipe ANSMANN

INSTRUCTIONS DE SECURITE

- > Conservez votre chargeur dans un endroit sec (uniquement en intérieur) et idéalement aéré (grâce à l'ouverture d'une fenêtre par exemple).
- > N'utilisez pas votre appareil s'il présente un quelconque signe de dommage sur le boîtier, la prise ou les câbles. Dans un tel cas, veuillez contacter immédiatement votre revendeur.
- > Ne couvrez pas votre chargeur durant l'utilisation.
- > N'utilisez votre chargeur que pour les applications prévues à cet effet (selon les instructions du chargeur).
- > Afin d'éviter tout risque d'inflammation et/ou de choc électrique, le chargeur doit être protégé d'une humidité importante ainsi que de l'eau.
- > N'utilisez jamais votre chargeur près d'un gaz ou d'un liquide inflammable.
- > N'essayez jamais d'ouvrir votre chargeur.
- > Ne chargez jamais une batterie gelée ou abîmée.
- > Lorsque le chargeur n'est pas utilisé, débranchez-le du secteur.
- > Une utilisation incorrecte du chargeur peut causer des dommages à l'utilisateur.
- > Conservez le chargeur à l'abri des enfants ! Les enfants doivent être surveillés afin d'éviter qu'ils ne jouent avec le chargeur.
- > Cet appareil ne doit pas être utilisé par un enfant ou une personne à capacité physique, mentale ou sensorielle réduite, ni par une personne n'ayant pas pris connaissance de ces instructions.
- > Si les instructions de sécurité ne sont pas respectées, cela pourrait causer des dommages à l'appareil, ou de sérieux préjudices à l'utilisateur.
- > Sur certaines batteries nécessitant de la maintenance, veuillez à vérifier les niveaux et les ajuster si besoin.

ATTENTION

- > Charger des batteries au plomb peut générer un gaz explosif. Veuillez vous assurer d'une ventilation suffisante et éloignez-vous de tout feu, flamme nue, cigarette ou fumée. En raison des gaz explosifs, il est important de s'assurer que les bornes de batteries sont connectées ou déconnectées lorsque le chargeur est déconnecté de la prise, afin d'éviter toute étincelle.
- > Les batteries au plomb sont corrosives. Si vous recevez une projection dans vos yeux ou sur votre peau, lavez-vous immédiatement et abondamment et consultez rapidement votre médecin.
- > Assurez-vous que les bornes des batteries sont correctement connectées en respectant les polarités (câble rouge pour la borne positive, câble noir pour la borne négative)
- > Une étincelle peut se former si le chargeur est connecté à une batterie, alors qu'il est branché sur le secteur. Assurez-vous que le chargeur est déconnecté du secteur avant de connecter ou de déconnecter le câble de charge rouge ou noir à la batterie.

ENTRETIEN ET MAINTENANCE

- > La maintenance et l'entretien du chargeur ne doivent se faire que par un revendeur agréé.
- > La maintenance et l'entretien du chargeur ne doivent se faire que lorsque le chargeur est débranché du secteur.
- > Utilisez un chiffon sec pour nettoyer votre chargeur.

APERCU DES FONCTIONS

- > Chargeur automatique pour batterie plomb 6V/12V/24V
- > Courant de charge ajustable (0,5A/1A/2A) en fonction de la tension nominale de la batterie.
- > Protection contre la surcharge.
- > Protection contre les courts-circuits et l'inversion des polarités.
- > Mode « REGENERATION » automatique.
- > Mode « TEMPERATURE FROIDE » sélectionnable

MISE EN ROUTE

1. Connecter le chargeur à la batterie en respectant les polarités

Premièrement, connectez le chargeur à la batterie que vous souhaitez recharger. Connectez le câble rouge au pôle positif (+) de la batterie, puis le câble noir au pôle négatif (-) de la batterie. Assurez-vous que les câbles sont correctement connectés. Si la batterie est rattachée à un véhicule et que les câbles ne sont pas accessibles, consultez le manuel de votre véhicule pour plus d'informations.

Si les pinces sont accidentellement attachées au mauvais pôle, la LED s'allumera en rouge (voir fig. 1a). Reconnectez immédiatement les câbles en respectant les bonnes polarités.

2. Connecter l'appareil à la prise secteur

Insérez la prise du chargeur dans le secteur et allumez-le. La LED « POWER » (voir fig. 1b) doit s'allumer en rouge.

3. Indentification automatique de la tension

Les LEDs 6V/12V/24V (voir fig. 1c) clignotent quelques secondes jusqu'à ce que l'appareil détecte la tension de la batterie. Les LEDs correspondantes s'allument en permanence. Les batteries sélectionnées sont désormais rechargées avec un courant de charge par défaut de 1A. Veuillez vérifier que la tension détectée corresponde à la tension de la batterie à recharger. Si ce n'est pas le cas, la batterie est probablement défectueuse. Nous recommandons alors de vérifier l'état de la batterie et de la remplacer si nécessaire.

4. Régler le courant de charge en utilisant le bouton "Mode"

Suivant la tension de la batterie, un courant de charge différent (voir fig.2) peut être sélectionné en utilisant le bouton MODE (voir fig. 1d). Si vous ne faites pas d'ajustement manuel, la batterie sera rechargée avec un courant de charge par défaut de 0,5A. Nous recommandons de charger les petites batteries dont la capacité est en dessous de 2Ah, avec un courant de charge de 0,5A. Les batteries dont la capacité est entre 2Ah et 6Ah, doivent être rechargées avec un courant de charge de 1A. Les batteries dont la capacité est au-dessus de 6Ah doivent être chargées avec un courant de charge de 2A.

5. A une température en dessous de 5°C (41° F), nous recommandons d'utiliser le mode « COLD TEMPERATURE »

(Température basse). Pour l'activer, appuyez sur le bouton « MODE » pendant environ 3 secondes.

En raison d'une basse température, le niveau de tension de la batterie peut changer. Les batteries connectées pour un processus de charge normal ne peuvent pas être chargées à 100%. C'est pourquoi nous recommandons l'utilisation du mode « COLD TEMP. » (Température basse). Ceci permettra une charge à 100% de la batterie, malgré une basse température.

6. Le mode "REFRESH" (REGENERATION) démarrera automatiquement lorsque la batterie sera complètement rechargée.

Si les batteries sont totalement déchargées, c'est-à-dire si la tension de la batterie est en-dessous de sa tension nominale (ex : en dessous de 5V pour une batterie 6v, en dessous de 10V pour une batterie 12V et en dessous de 20V pour une batterie

24V), le chargeur basculera automatiquement en mode régénération (voir fig. 1f) et il chargera la batterie grâce à une charge « pulsative » jusqu'à ce qu'une tension suffisante pour un processus de charge normal, soit disponible.

Le courant de charge pour une quelconque charge après la fin du mode régénération peut bien sûr être choisi.

7. Le mot "FAULT" s'affichera lorsque la batterie est considérée défectueuse

Dans le cas où votre batterie serait défectueuse, le mot « FAULT » s'affiche (voir fig.1g) et la charge s'arrête. Débranchez le câble d'alimentation et déconnectez la batterie. Nous vous recommandons de vérifier la batterie et de la remplacer si nécessaire.

8. Batterie complètement chargée

Une fois que la batterie est complètement chargée, débranchez le cordon d'alimentation et ensuite, retirez les câbles des batteries, en commençant par le noir (-) puis le rouge (+).

9. Charge d'entretien

Par moment, la batterie peut rester connectée durant une période assez longue (par exemple pendant l'hiver). Le chargeur détecte une quelconque perte de capacité et recharge automatiquement.

SPECIFICITES

Tension d'entrée	230V AC / 50Hz
Protection class	II
Protection	IP65
Tension de charge	6V: 7,25V / 12V: 14,5V / 24V: 29,0V
Tension de charge en mode „COLD TEMP.“	6V: 7,45V / 12V: 14,9V / 24V: 29,8V
Courants de charge ajustables	0,5A / 1A / 2A
Capacité de la batterie	1,2Ah - 80Ah

AVERTISSEMENTS

Les informations contenues dans ce manuel peuvent être modifiées sans préavis. ANSMANN n'est pas responsable pour un quelconque dommage direct, indirect, accidentel ou conséquent, ou un dommage causé par une mauvaise utilisation ou un non-respect des informations contenues dans ce manuel.

INFORMATIONS DE GARANTIE

ANSMANN accorde une garantie de 3 ans sur ce produit. La garantie ne s'applique pas sur les dommages du chargeur liés à un non-respect des instructions.

Les informations sont sujettes au changement sans préavis. ANSMANN n'est pas responsable de toute erreur d'impression. 06/2014

CZ Návod na použití ALCT 6/24-2

PŘEDMLUVA

Vážená zákaznice, vážený zákazník,

děkujeme Vám, že jste se rozhodli pro nabíječku ACLT 6-24/2 společnosti ANSMANN. Tento návod na použití má být Vaší pomůckou pro optimální využití jejích funkcí. Přečtěte si jej prosím, dříve než uvedete nabíječku do provozu. Přejeme Vám mnoho příjemných chvil strávených s Vaší novou nabíječkou.

Váš tým ANSMANN

BEZPEČNOSTNÍ POKYNY

- > Nabíječku používejte pouze ve vhodných, dobře větraných prostorách, nikoli venku.
- > Při poškození obalu, napájecího vedení nebo nabíjecího kabelu, nabíječku nepoužívejte a obraťte se na specializovaný obchod.
- > Nabíječka se nesmí zakrývat.
- > Nabíječku používejte pouze k určenému účelu (podle specifikace).
- > Nabíječku nevystavujte vlivu vysokých teplot nebo mimořádně vysoké vlhkosti.
- > K vyloučení rizika vzniku požáru nebo úrazu elektrickým proudem je nutno chránit nabíječku před vlhkostí.
- > Nabíječku nepoužívejte v blízkosti hořlavých plynů nebo kapalin.
- > Nabíječku neotvírejte.
- > Nikdy nenabíjejte zamrzlou nebo poškozenou baterii.
- > Po použití odpojte nabíječku od sítě.
- > Nesprávný způsob používání nabíječky může vést k ohrožení uživatele.
- > Uchovávejte mimo dosah dětí! Děti by měly být pod dohledem, aby si s nabíječkou nehrály!
- > Toto zařízení není určeno k používání osobami (včetně dětí) s omezenými tělesnými, smyslovými nebo duševními schopnostmi resp. nedostatečnými znalostmi a zkušenostmi se zacházením s tímto zařízením. Tyto osoby musí být nejprve poučeny osobou odpovědnou za jejich bezpečnost nebo musí být při obsluze zařízení pod dohledem!
- > Nerespektování bezpečnostních pokynů může vést k poškození zařízení nebo vážnému poranění osob!
- > U baterií vyžadujících údržbu zkontrolujte laskavě kyselinu a příp. otevřete kryt.

VÝSTRAHA

- > Při nabíjení olověných akumulátorů se mohou tvořit výbušné plyny. Dbejte prosím na dostatečné větrání, zabraňte použití ohně resp. otevřeného světla, jakož i kouření. Vzhledem k tomu, že se mohou tvořit výbušné plyny, je bezpodmínečně nutno dbát na to, aby byly pólové svorky připojeny pouze tehdy, když je nabíječka odpojena resp. byly odpojeny!
- > Kyselina v bateriích má leptavé účinky. Dojde-li ke styku kyseliny s očima nebo kůží, ihned je oplachujte velkým množstvím vody a vyhledejte lékařskou pomoc.
- > Bezpodmínečně dbejte na to, aby byly pólové svorky správně připojeny (červená svorka na kladný pól, černá svorka na záporný pól).
- > Bezpodmínečně zabraňte tomu, aby se pólové svorky při zasunutí síťové vidlice dotkly, neboť by se vlivem zkratu vytvořil světelný oblouk.

ÚDRŽBA/SERVIS

- > Opravy nechejte provádět pouze v oprávněném specializovaném obchodě.
- > Čištění a údržbařské práce provádějte pouze při odpojené síťové vidlici.
- > Čištění provádějte pouze suchou tkaninou.

PŘEHLED FUNKCÍ

- > Zařízení k automatickému nabíjení olovených akumulátorů / gelových akumulátorů / akumulátorů s vázaným elektrolytem s napětím 6V/12V/24V
- > Nastavitelný nabíjecí proud (0,5/1/2 ampér)
- > Elektronická ochrana proti zkratu, přepólování a přebíjení
- > Automatické dobíjení
- > Automatický režim „REFRESH“
- > Volitelný režim „COLD TEMP.“

UVEDENÍ DO PROVOZU

1. Připojení ke svorkám se správnou polaritou

Připojte nabíječku na nabíjenou baterii. Nejprve připojte červenou pólovou svorku na kladný pól (+), pak černou svorku na záporný pól (-) baterie. Ujistěte se, že jsou pólové svorky správně připojeny. Pokud je baterie umístěna ve vozidle a její póly nejsou přístupné, použijte jako pomůcku příručku k vozidlu.

Pokud byly pólové svorky zaměněny, rozsvítí se červená LED (viz obr. 1a). Připojte svorky na správné póly baterie.

2. Připojení nabíječky na proudové napájení

Zasuňte síťovou vidlici nabíječky do zásuvky. Rozsvítí se červená LED „POWER“ (viz obr. 1b).

3. Automatická detekce napětí

LED 6V/12V/24V (viz obr. 1c) několik sekund přerušovaně svítí, dokud nabíječka nedetekuje stav nabití baterie. Pak se trvale rozsvítí příslušná LED a je zahájeno nabíjení připojené baterie nastaveným nabíjecím proudem 1 A. Ověřte prosím, že se detekované napětí shoduje s napětím nabíjené baterie. Pokud tomu tak není, je baterie pravděpodobně vadná. Doporučujeme baterii vyměnit.

4. Nastavení nabíjecího proudu tlačítkem „Mode“

Podle naměřeného napětí lze tlačítkem MODE (viz obr. 1d) volit různé nabíjecí proudy (viz obr. 2). Neprovedete-li žádné nastavení, bude nabíjení prováděno přednastaveným proudem 0,5A. U baterií s kapacitou do 2Ah doporučujeme provádět nabíjení proudem 0,5A. Baterie s kapacitou do 6Ah nabíjejte proudem 1A a baterie s kapacitou nad 6Ah proudem 2A.

5. Při teplotách pod 5°C doporučujeme zvolit stisknutím tlačítka „MODE“ na dobu asi 3 sek. režim COLD TEMPERATURE

Plivem nízkých teplot se mění úroveň napětí baterie, v důsledku čehož se nemůže připojená baterie při normálním nabíjení plně nabít. Doporučujeme proto zvolit režim „COLD TEMP.“ (viz obr. 1e), který umožňuje nabít baterii i za chladu na 100 %.

6. Je-li baterie hluboce vybita, spustí se automaticky režim „REFRESH“

Je-li baterie hluboce vybita, tzn. její napětí leží pod jmenovitým napětím (pod 5 V u 6 V baterie, pod 10 V u 12 V baterie a pod 20 V u 24 V baterie), přepne se nabíječka automaticky do režimu REFRESH (viz obr. 1f) a nabíjí baterii pulzním způsobem, dokud není dosaženo dostatečného napětí pro normální nabíjení. Po ukončení nabíjení v režimu REFRESH lze pokračovat v nabíjení zvoleným proudem.

7. Je-li baterie vadná, je indikováno „FAULT“

V případě vadné baterie se rozsvítí LED „FAULT“ (viz obr. 1g). Proces nabíjení se přeruší. Odpojte síťovou vidlici a svorky od baterie. Doporučujeme vyměnit baterii.

8. Baterie je plně nabitá

Jakmile je baterie plně nabitá, odpojte síťovou vidlici a pólové svorky od baterie. Odpojte nejprve černou (-) a pak červenou svorku (+).

9. Udržovací nabíjení

Alternativně k bodu 8 můžete ponechat nabíječku připojenou k baterii i po delší dobu (např. přes zimu). Nabíječka detekuje případný pokles kapacity a automaticky baterii dobije.

TECHNICKÉ ÚDAJE

Vstupní napětí	230V AC / 50Hz
Třída ochrany	II
Stupeň krytí	IP65
Koncové nabíjecí napětí 6V:	7,25V / 12V: 14,5V / 24V: 29,0V
Koncové nabíjecí napětí COLD TEMP.	6V: 7,45V / 12V: 14,9V / 24V: 29,8V
Nastavitelné nabíjecí proudy	0,5A / 1A / 2A
Kapacita baterie	1,2Ah - 80Ah

VYLOUČENÍ ZÁRUKY

Informace obsažené v tomto návodu na použití mohou být bez předchozího oznámení změněny. Společnost ANSMANN nenes odpovědnost za žádné přímé, nepřímé, náhodné nebo jiné škody nebo následné škody, které vzniknou nesprávným zacházením nebo přehlížením informací obsažených v tomto návodu na použití.

ZÁRUKA

Na zařízení poskytuje společnost ANSMANN tříletou záruku. Za škody, které vzniknou v důsledku nerespektování návodu na použití, nemůže být poskytnuta žádná záruka.

Technické změny vyhrazeny. Společnost ANSMANN neručí za tiskové chyby. Stav 06/2014

DK Brugsanvisning ALCT 6/24-2

Introduktion

Kære kunde,

Tak fordi du har valgt at købe ANSMANN ALCT 6/24-2

Denne brugsanvisning vil hjælpe dig med at benytte alle funktionerne i ALCT 6/24-2.

Vi håber at du bliver glad for din nye lader.

Med venlig hilsen

Dit ANSMANN Team

SIKKERHEDSINSTRUKTIONER:

- > Opbevar din lader tørt (Bør kun anvendes indendørs) og sørg for tilstrækkelig ventilation. F.eks. et vindue som står på klem.
- > Brug ikke laderen hvis der er tegn på skader på huset, stikket eller kablerne. Kontakt en autoriseret forhandler!
- > Laderen må ikke dækkes til under brug.
- > Brug kun laderen som angivet i brugsanvisningen.
- > For at undgå risiko for ildebrand og/eller elektrisk chok skal laderen beskyttes mod høj luftfugtighed og vand.
- > Brug aldrig laderen i nærheden af brandbare gasser eller væsker.
- > Forsøg aldrig at åbne laderen.
- > Forsøg aldrig at lade et beskadiget eller frossent batteri.
- > Træk stikket ud af stikkontakten når laderen ikke er i brug.
- > Forkert brug af laderen kan resultere i personskade!
- > Holdes væk fra børn! Børn bør overvåges for at forhindre at de leger med laderen.
- > Laderen bør ikke benyttes af børn, personer med reduceret fysisk, sensorisk eller psykisk kapacitet, eller af personer uden den fornødne erfaring og viden, med mindre personen er under tilstrækkelig tilsyn og bliver givet specifikke instruktioner.
- > Følges sikkerhedsinstruktionerne ikke kan det medføre skade på apparatet eller alvorlig skade på brugeren.
- > På ikke-vedligeholdelsesfri batterier tjekkes syreniveauet og der foretages genopfyldning om nødvendigt.

ADVARSEL:

- > Ved opladning af bly-batterier kan der opstå eksplosive gasser. Sørg for tilstrækkelig ventilation og undgå ild, åbne flammer og rygning. Grundet risiko for gnister fra udsivning af eksplosive gasser er det vigtigt at sikre at batteriets polklemmer er enten helt tilsluttede eller helt fjernede når laderen er afbrudt fra stikkontakten.
- > Batterisyre er ætsende. Kommer batterisyre i kontakt med dine øjne eller din hud skylles straks med masser af vand og du bør søge akut lægehjælp.
- > Sørg for at batteriet er monteret med de rette poler mod hhv. + og - (Rød mod den positive pol og sort mod den negative pol)
- > Der kan opstå gnister hvis batteriet monteres mens laderen er sluttet til stikkontakten. Sørg for at stikket er trukket ud af stikkontakten før batteriet monteres eller afmonteres.

RENGØRING OG VEDLIGEHOLD:

- > Reparationer må kun udføres af autoriserede forhandlere!
- > Tørres af med en tør klud.
- > Sørg for at stikket er trukket ud af stikkontakten før laderen rengøres.

FUNKTIONSOVERSIGT:

- > Automatisk bly-syre lader til 6V/12V/24V batterier.
- > Justerbar ladestrøm (0,5A/1A/2A) afhængig af batteriets spænding.
- > Beskyttelse mod overopladning.
- > Beskyttelse mod kortslutning og omvendt polaritet.
- > Automatisk start af opladning.
- > Mulighed for valg af "COLD TEMP" funktion.

ANVENDELSE:

1. Forbind laderen til det batteri som ønskes ladet op. Forbind den røde polklemme til den positive pol (+) på batteriet og forbind derefter den sorte polklemme til den negative pol (-) på batteriet. Sørg for at batteriets poler er forbundet korrekt. Hvis batteriet er monteret i en bil og batteriets poler ikke er tilgængelige, læs da bilens manual. Hvis polklemmerne ved en fejl er forbundet forkert vil LED'erne lyse rødt (se fig. 1a). Forbind straks batteri og lader korrekt.

2. Sæt stikket i stikkontakten og tænd. "POWER" LED'en (se fig. 1b) vil lyse rødt.

3. Automatisk spændingsidentifikation.

LED'erne 6V/12V/24V (se fig. 1c) blinker i få sekunder indtil apparatet har fundet den korrekte spænding. Den korresponderende LED lyser derefter permanent. Det valgte batteri vil nu blive ladet op med standard ladestrøm på 1A. Tjek venligst at den valgte spænding stemmer overens med batteriets spænding. Hvis det ikke er tilfældet, er batteriet formodentlig defekt. Vi anbefaler derfor at batteriet undersøges og skiftes ud såfremt det er nødvendigt.

4. Indstilling af ladestrømmen ved brug af "MODE" knappen.

Afhængig af batteriets spænding kan der vælges forskellige ladestrome ved brug af "MODE" knappen (se fig. 1d). Såfremt der ikke foretages en manuel indstilling af ladestrømmen, vil batteriet blive ladet op med en spænding på 0,5A. Vi anbefaler at mindre batterier med kapacitet mindre end 2Ah lades med 0,5A, batterier med kapacitet mellem 2 og 6 Ah lades med 1A og batterier med kapacitet over 6Ah lades med 2A.

5. Ved temperaturer under 5°C (41°F) anbefaler vi anvendelse af funktionen "COLD TEMP". For at aktivere denne funktion holdes "MODE" knappen nede i ca. 3 sekunder.

Grundet de lave temperaturer vil batteriets spænding ændre sig og batteriet vil ikke kunne lades helt op ved almindelig opladning. Vi anbefaler derfor "COLD TEMP" funktionen (se fig. 1e) som muliggør 100 % opladning af batteriet på trods af kulden.

6. "Genstarts" funktionen vil starte automatisk når batteriet er helt fladt.

Hvis batteriet er helt afladt, dvs. når spændingen er væsentlig lavere end normalt for det pågældende batteri, f.eks. under 5V for et 6V batteri, under 10V for et 12V batteri og under 20V for et 24V batteri, vil laderen automatisk skifte til "genstarts"-funktion og lade batteriet op ved pulsopladning, indtil der opnås en tilstrækkelig spænding til at den normale opladningsproces kan starte. Ladestrømmen for den videre opladning kan indstilles.

7. Hvis batteriet er defekt vil "FAULT" LED'en lyse (se fig. 1g). Opladningen stopper.

Træk stikket ud af stikkontakten og fjern batteriet. Vi anbefaler at du undersøger batteriet og erstatter det om nødvendigt.

8. Batteriet er fuldt opladt.

Når batteriet er fuldt opladt tages stikket ud af stikkontakten og herefter tages polklemmerne af batteriet, først den sorte klemme (-) og herefter den røde klemme (+).

9. Vedligeholdelsesopladning.

Alternativt kan batteriet forblive koblet til laderen i en længere periode (f.eks. hele vinteren). I så fald sørger laderen for at genoplade batteriet løbende.

SPECIFIKATIONER:

Indgangsspænding:	230V AC/ 50 Hz
Beskyttelsesklasse:	II
IP godkendelse:	IP65
Ladespænding:	6V: 7,25V / 12V: 14,5V / 24V: 29,0V
Ladespænding ved "COLD TEMP"	6V: 7,45V / 12V: 14,9V / 24V: 29,8V
Indstillelig lade strøm:	0,5A / 1A / 2A
Batterikapacitet:	1,2Ah - 80Ah

ANSVARSRASKRIVELSE:

Informationen i denne skrivelse kan ændres uden varsel. ANSMANN er ikke ansvarlig for hverken direkte, indirekte eller tilfældige skader, eller følgeskader, grundet forkert håndtering af laderen, eller tilsidesættelse af informationen i denne brugsanvisning.

GARANTI INFORMATION.

ANSMANN yder 3 års garanti på dette apparat. Garantien bortfalder såfremt laderen ikke håndteres i overensstemmelse med disse instruktioner.

ANSMANN forbeholder sig ret til at ændre denne information uden varsel. Der tages forbehold for trykfejl. 06/2014

E Manual de Instrucciones ALCT 6/24-2

PROLOGO

Estimado cliente,

Gracias por comprar el cargador ANSMANN ALCT 6-24/2. Estas instrucciones de funcionamiento le ayudarán a usar todas las posibilidades de su ALCT 6-24/2. Esperamos que disfrute de su nuevo cargador.

Su equipo ANSMANN

INSTRUCCIONES DE SEGURIDAD

- > Guarde su cargador en un lugar seco (uso interior solamente). Debe haber adecuada ventilación - una ventana parcialmente abierta por ejemplo.
- > No use el artefacto si hay signos de algún daño en la carcasa, enchufe de la red o cables. Por favor contacte un distribuidor autorizado!
- > El cargador no debe estar cubierto durante el uso.
- > Use el artefacto únicamente como está previsto (según las especificaciones del cargador e instrucciones).
- > Para evitar el riesgo de fuego y/o shock eléctrico, el cargador debe protegerse de humedad alta y agua.
- > No use este cargador cerca de gases o líquidos inflamables en ningún momento.
- > Nunca intente abrir el cargador.
- > Nunca cargue una batería dañada o congelada.
- > Cuando el cargador no esté en uso - desconéctelo de la red eléctrica.
- > El uso inadecuado del cargador de baterías puede representar un peligro para el usuario.
- > Mantener alejado de los niños! Los niños deben ser vigilados y asegurarse que no juegan con el cargador.
- > Este artefacto no debe ser usado por niños o personas con capacidades físicas, sensoriales o mentales disminuidas, o faltos de experiencia y conocimientos, a menos que se les brinde adecuada supervisión e instrucciones específicas!
- > Si no se siguen las instrucciones de seguridad, esto puede ocasionar daños al aparato o al usuario.
- > Para baterías sin mantenimiento, por favor compruebe el nivel de ácido y rellénelas si es necesario.

ADVERTENCIA

- > La carga de baterías de ácido plomo puede generar gases explosivos. Por favor asegure suficiente ventilación y evite fuego o llamas y fumar. Debido a los gases explosivos emergentes es importante asegurar que los terminales de la batería están conectados o desconectados cuando el cargador está desconectado de la red para evitar chispas.
- > El ácido de la batería es corrosivo. Si el ácido de la batería llega a sus ojos o su piel, lave inmediatamente con abundante agua y busque urgente atención médica.
- > Asegure que los terminales de la batería están contactados con la polaridad correcta (rojo para el polo positivo, negro para el polo negativo).
- > Puede surgir una chispa si el cargador es conectado a la batería mientras está conectado a la red. Por favor asegúrese que está desconectado de la red antes de conectar o desconectar los cables de carga rojo y negro a o de la batería.

CUIDADOS & MANTENIMIENTO

- > Las reparaciones deben realizarse únicamente a través de distribuidores autorizados.
- > La limpieza y los trabajos de mantenimiento deben realizarse solamente cuando el enchufe de la red esté desconectado.
- > Limpie únicamente con un paño seco.

FUNCIONES

- > Cargador automático para baterías de ácido plomo 6V/12V/24V.
- > Corriente de carga ajustable (0,5A/1A/2A) dependiendo de la tensión nominal de la batería.
- > Protección por sobrecarga.
- > Protección contra corto-circuito y polaridad equivocada.
- > Inicio de recarga automático.
- > Modo „ACTUALIZACIÓN“ automático.
- > Modo „TEMP. FRÍA“ seleccionable.

PUESTA EN MARCHA

1. Conecte el cargador a la batería con la polaridad correcta

Primero conecte el cargador a la batería para que se debe cargar. Conecte el polo terminal rojo al polo positivo (+) de la batería, luego el polo terminal negro al polo negativo (-) de la batería. Asegúrese que los terminales de la batería están conectados correctamente. Si la batería está instalada en el vehículo y los terminales de la batería no son accesibles, por favor consulte el manual del vehículo.

Si las abrazaderas son accidentalmente ajustadas a los polos de forma equivocada, la luz roja LED (ver fig.1a). Reconecte los terminales con la polaridad correcta inmediatamente.

2. Conecte el aparato a la red eléctrica

Inserte el enchufe de red del cargador en el enchufe y encienda. El LED „POWER“ (ver fig.1b) lucirá rojo.

3. Identificación Automática de Voltaje /Detección Automática

Los LEDs 6V/12V/24V (ver fig.1c) destellan por unos segundos hasta que el aparato haya detectado el voltaje de la batería. El correspondiente LED se ilumina permanentemente. La batería seleccionada se cargará por defecto con la corriente de carga de 1A. Por favor comprueba que el voltaje detectado se corresponde con el voltaje de la batería a cargar. Si no es este el caso, la batería probablemente esté defectuosa. Recomendamos comprobar la batería y cambiarla si es necesario.

4. Ajuste de la corriente de carga usando el botón „Mode“

Dependiendo del voltaje de la batería, varias corrientes de carga (ver fig.2) se pueden elegir usando el botón MODE (ver fig.1d). Si usted no lo ajusta manualmente cargará con por defecto con la corriente de 0,5A. Recomendamos baterías más pequeñas cuya capacidad es inferior a 2Ah para cargar con 0,5A. Las baterías con más de 2Ah, pero menos de 6Ah de capacidad, deben usar 1A y por encima de 6Ah con 2A.

5. A temperaturas inferiores a 5 °C (41 °F) recomendamos el modo „COLD TEMPERATURE“. Para activarlo, presione el botón „MODE“ por aproximadamente 3 segundos.

Debido a las bajas temperaturas el nivel de voltaje de la batería cambiará, de modo que la batería conectada para un proceso de carga normal no puede cargar completamente a 100%. Por ello, recomendamos el Modo „COLD TEMP.“ (ver fig.1E), con esto, la batería cargará completamente hasta 100% a pesar del frío.

6. „REFRESH“ iniciará automáticamente cuando la batería esté totalmente agotada.

Si la batería está completamente descargada, esto es el voltaje es mucho más bajo que el voltaje nominal de la batería tal como; inferior a 5V para una batería de 6V, inferior a 10V para una batería de 12V e inferior a 20V para una batería de 24V, el cargador automáticamente cambia al modo „refresh“ (ver fig.1f) y carga la batería por carga de pulso hasta que se alcance un voltaje suficiente para el proceso de carga normal. La corriente de carga para seguir cargando después que el modo „refresh“ se haya completado se puede seleccionar.

7. En la pantalla aparecerá „FAULT“ cuando la batería se considere defectuosa

En el caso de una batería defectuosa el LED „FAULT“ (ver fig.1g) se enciende. La carga se detiene. Desenchufe el cable de potencia y desconecte la batería. Recomendamos que se compruebe la batería y se cambie como se pida.

8. Batería completamente cargada

Una vez que la batería está completamente cargada, desenchufe el cable de la red y después quite los terminales de la batería, primero el terminal negro (-) y luego el rojo (+).

9. Carga por goteo

Alternativamente, la batería se puede dejar conectada por un período largo (p.ej. durante el invierno). El cargador detecta cualquier pérdida de capacidad y recarga automáticamente.

ESPECIFICACIONES

Voltaje de Entrada	230V AC / 50Hz
Clase de Protección	II
Protección	IP65
Voltaje de Carga	6V: 7,25V / 12V: 14,5V / 24V: 29,0V
Voltaje de Carga COLDEMP.	6V: 7,45V / 12V: 14,9V / 24V: 29,8V
Corrientes de carga ajustables	0,5A / 1A / 2A
Capacidad de las Baterías	1,2Ah - 80Ah

AVISO LEGAL

La información provista en este manual puede ser modificada sin previo aviso.

ANSMANN no asume responsabilidad por cualquier daño directo, indirecto o incidental, causado por manejo inadecuado o haber hecho caso omiso de la información contenida en este manual.

INFORMACION DE GARANTÍA

ANSMANN ofrece una garantía de 3 años sobre este artículo. No tendrán garantía los daños al cargador debidos al no-cumplimiento de estas instrucciones.

Información sujeta a cambios sin previo aviso. ANSMANN no asume responsabilidad por errores de imprenta. 06/2014

ALCT 6/24-2 kasutusjuhend

Eessõna

Lugupeetud klient,

Täname, et ostsite ANSMANN laadija ALCT 6-24/2. See kasutusjuhend aitab teil kasutada kõiki funktsioone, mida ALCT 6-24/2 pakub. Loodame, et te olete rahul oma uue laadijaga.

ANSMANN meeskond

OHUTUSNÕUDED

- > Hoidke laadijat kuivas kohas (ainult siseruumides kasutamiseks). Ruumis peab olema piisav ventilatsioon - aken osaliselt avada näiteks.
- > Ärge kasutage seadet, kui on märke kahjustustest korpusel, pistikul või juhtmel. Palun kontakteeruge volitatud edasimüüjaga!
- > Laadijat ei tohi katta kasutamise ajal.
- > Kasutage seadet ainult sihtotstarbeliselt (vastavalt laadija omadustele ja juhistele).
- > Selleks, et vältida tulekahju ja / või elektrilööki, tuleb laadijat kaitsta kõrge niiskuse ja vee eest.
- > Ärge kasutage kunagi laadijat tuleohtlike gaaside või vedelike lähedal.
- > Ärge kunagi püüdke avada laadijat.
- > Ärge kunagi laadige külmunud või kahjustatud akusid.
- > Kui te ei kasuta laadijat - eemaldage see vooluvõrgust.
- > Oskamatu laadija kasutamine võib kujutada ohtu kasutajale.
- > Hoidke lastele kättesaamatus kohas! Lapsi tuleb jälgida, et nad ei mängiks laadijaga.
- > Seade ei ole mõeldud kasutamiseks lastele või vaimselt/füüsiliselt allaarenenud inimestele või kellel puudub kogemus ja teadmised, kui neile ei anta asjakohast järelevalvet ja konkreetseid juhiseid!
- > Kui ohutusnõudeid ei järgita, võib see kahjustada seadet või tekitada tõsiseid vigastusi kasutajale.
- > Mitte-hooldusvaba akusid kasutades kontrollige palun happe taset ja täitke vajadusel.

HOIATUS !

- > Pliiakude laadimine võib tekitada plahvatusohtlikke gaase. Tuleb tagada piisav ventilatsioon ja vältida lahtist tuld ning suitsetamist. Kui laadija ei ole vooluvõrgus, siis plahvatusohtlike gaaside tõttu on oluline tagada, et laadija vedruklemmid on korralikult ühendatud või lahtises asendis, et vältida sädemete tekkimist.
- > Akuhape on söövitava toimega. Kui akuhapet satub silma või nahale, pesta koheselt rohke veega ja pöörduda kohe arsti poole.
- > Veenduge, et aku vedruklemmid oleksid ühendatud õige polaarsusega (punane positiivse vedruklemmiga, must negatiivne vedruklemmiga).
- > Säde võib tekkida siis, kui laadija on vooluvõrgus ja akuga ühendatud. Palun veenduge, et laadija ei oleks vooluvõrku ühendatud sel hetkel kui ühendate akuga või akust lahti.

HOOLDUS & PUHASTUS

- > Hooldustöid võib teha ainult volitatud edasimüüja.
- > Puhastus-ja hooldustöid võib teha ainult siis, kui laadija on vooluvõrgust lahti ühendatud.
- > Puhastada võib ainult kuiva lapiga.

FUNKTSIOONID

- > Automaatne pliikude laadija 6V/12V/24V akudele.
- > Reguleeritav laadimisvool (0,5A/1A/2A) sõltuvalt aku nominaalpingest.
- > Ülelaadimise kaitse.
- > Lühise ja valepolaarsuse vastane kaitse.
- > Automaatne laadimise alustamine.
- > Automaatne „REFRESH“ režiim.
- > Valitav „COLD TEMP.“ režiim.

KASUTAMINE

1. Ühendage laadija akuga jälgides õiget polaarsust

Esmalt ühendage laadija akuga: punane vedruklemm positiivne aku klemmiga (+), must vedruklemm negatiivse aku klemmiga (-). Veenduge, et vedruklemmid on korralikult ühendatud. Kui aku on paigaldatud sõidukile ja aku klemmid ei ole leitavad, lugege sõiduki kasutusjuhendit.

Kui laadija vedruklemmid on kogemata ühendatud vale polaarsusega, hakkab punane tuli põlema (vt.1a). Ühendage koheselt vedruklemmid õige polaarsusega.

2. Ühendage laadija vooluvõrku

Ühendage laadija voolujuhe 220v vooluvõrku ja lülitage sisse. „POWER“ LED süttib punaselt põlema (vt 1b).

3. Automaatne aku pinge tuvastamine

LED indikaatorid 6V/12V/24V (vt.1c) vilguvad paar sekundit, kuni seade on tuvastanud aku pinget. Vastav LED indikaator süttib jäädavalt põlema. Valitud akut laetakse nüüd vaikimisi laadimisvooluga 1A. Palun kontrollige, et tuvastatud pinget ühtib tegeliku aku pingega, mida laete. Kui pinged ei ühti, siis on aku ilmselt vigane. Sel juhul soovitage akut kontrollida ja vajadusel ringi vahetada.

4. Seadistamine laadimisvool kasutades „MODE“ nuppu

Sõltuvalt aku pingest, vajutades nuppu MODE (vt.1d), võib kasutada erinevat laadimise voolu (vt. joonis 2). Kui te ei reguleeri käsitsi laadimise voolu, laetakse akut vaikimisi voolutugevusega 0,5A. Väiksemaid akusid, mille mahtuvus on alla 2Ah, tuleks laadida 0,5A voolutugevusega. Akusid üle 2Ah, kuid alla 6Ah mahutavusega, peaks laadima 1A voolutugevusega ja üle 6Ah akusid 2A voolutugevusega.

5. Temperatuuridel alla 5°C soovitage laadida „COLD TEMPERATURE“ režiimis. Aktiveerimiseks vajutage ja hoidke all nuppu „MODE“ umbes 3 sekundit.

Kuna külmas aku pingetase muutub, siis normaalrežiimis laadides ei saa aku 100% laetud. Seetõttu soovitage „COLD TEMP“ režiimi (vt.1e), siis saab aku 100% laetud külmast hoolimata.

6. „REFRESH“ (värskendus) algab automaatselt, kui aku on täiesti tühi.

Kui aku on täiesti tühi, st aku pinget on palju madalam, kui peaks olema nominaalne aku pinget: näiteks alla 5V (6voldise aku puhul), alla 10V (12voldise aku puhul) ja alla 20V (24voldise aku puhul), laadija lülitub automaatselt „refresh“ režiimi (vt.1f) ja laeb akut impulsslaadimisega, kuni piisav pinget normaalrežiimis laadimiseks on saavutatud. Normaalrežiimis laadides tuleb sobiv laadimisvool eraldi valida.

7. „FAULT“ (viga) kuvatakse, kui akut peetakse defektseks

Kui aku ei tööta, süttib põlema „FAULT“ LED (vt.1g). Laadimine peatub. Eemaldage toitejuhe ja eemaldage aku. Soovitage kontrollida akut ja asendada see vajadusel.

8. Aku on täis laetud

Kui aku on täis laetud, eemaldage toitejuhe vooluvõrgust ja seejärel eemaldage aku küljest vedruklemmid: esimesena must (-) ja seejärel punane vedruklemm (+).

9. Järellaadimine

Aku võib jääda laadijaga ühendatud asendisse pikemaks ajaks (nt talvel). Laadija tuvastab aku tühjenemise ja laeb seda automaatselt.

TEHNILISED ANDMED

Sisend pingeline	230V AC / 50Hz
Kaitse klass	II
Kaitse	IP65
Laadimise pingeline	6V: 7,25V / 12V: 14,5V / 24V: 29,0V
Laadimise pingeline COLDTEMP.	6V: 7,45V / 12V: 14,9V / 24V: 29,8V
Reguleeritavad laadimisvoolud	0,5A / 1A / 2A
Aku mahutavus	1,2Ah - 80Ah

LAHTIÜTLEMINE

Kasutusjuhendis sisalduvat teavet võib muuta ilma teatamata. ANSMANN ei vastuta ühegi otsese, kaudse, juhusliku või põhjusliku kahju eest või muu kahju, mis on põhjustatud ebaõigest seadme kasutamisest või käesolevas juhendis toodud juhiste eiramise tõttu.

GARANTII TEAVE

ANSMANN pakub antud seadmele 3-aastast garantiid. Garantii ei kehti kahjustatud laadijale, kui seda ei ole kasutatud vastavalt juhendis toodud juhistele.

Kasutusjuhendis sisalduvat teavet võib muuta ilma teatamata. ANSMANN ei võta endale vastutust trükivigade eest. 06/2014

GR γχειρίδιο οδηγιών ALCT 6/24-2

Αγαπητέ πελάτη,

Σας ευχαριστούμε για την αγορά του φορτιστή ANSMANN ALCT 6-24/2. Αυτές οι οδηγίες λειτουργίας θα σας βοηθήσουν να χρησιμοποιήσετε όλα τα χαρακτηριστικά του ALCT 6-24/2. Ελπίζουμε ότι θα είστε ευχαριστημένοι με το νέο φορτιστή σας.

Ομάδα ANSMANN

ΟΔΗΓΙΕΣ ΑΣΦΑΛΕΙΑΣ

- > Κρατήστε το φορτιστή σας σε ξηρό μέρος (εσωτερική χρήση μόνο). Πρέπει να υπάρχει επαρκής εξαερισμός - εν μέρει ένα παράθυρο ανοιχτό για παράδειγμα.
- > Μην χρησιμοποιείτε τη συσκευή εάν υπάρχουν σημάδια οποιασδήποτε βλάβης στην υποδοχή, πρίζα ή καλώδια. Παρακαλούμε επικοινωνήστε με έναν εξουσιοδοτημένο αντιπρόσωπο!
- > Ο φορτιστής δεν θα πρέπει να καλύπτεται κατά τη διάρκεια της χρήσης.
- > Χρησιμοποιείτε τη συσκευή μόνο ως σκοπό (σύμφωνα με τις προδιαγραφές και τις οδηγίες του φορτιστή).
- > Για να αποφευχθεί ο κίνδυνος πυρκαγιάς και / ή ηλεκτρικό σοκ, ο φορτιστής πρέπει να προστατεύεται από υψηλή υγρασία και το νερό.
- > Μην χρησιμοποιήσετε αυτό το φορτιστή κοντά σε εύφλεκτα αέρια ή υγρά, ανά πάσα στιγμή.
- > Μην επιχειρήσετε να ανοίξετε το φορτιστή.
- > Ποτέ μην φορτίζετε μια παγωμένη ή κατεστραμμένη μπαταρία.
- > Όταν ο φορτιστής δεν βρίσκεται σε χρήση - αποσυνδέστε την από το ρεύμα.
- > Η ακατάλληλη χρήση του φορτιστή της μπαταρίας μπορεί να οδηγήσει σε κίνδυνο για το χρήστη.
- > Να φυλάσσεται μακριά από τα παιδιά! Τα παιδιά θα πρέπει να επιβλέπονται προκειμένου να διασφαλιστεί ότι δεν παίζουν με το φορτιστή.
- > Η συσκευή αυτή δεν πρέπει να χρησιμοποιείται από παιδιά ή άτομα με μειωμένες σωματικές, αισθητηριακές ή διανοητικές ικανότητες, ή έλλειψη εμπειρίας και γνώσης, εκτός και αν τους δοθεί επαρκής εποπτεία και ειδικές οδηγίες!
- > Αν δεν τηρούνται οι οδηγίες ασφαλείας, αυτό μπορεί να προκαλέσει βλάβη στον τραυματισμό ή σοβαρή συσκευή του χρήστη.
- > Για τους μη-συντήρηση μπαταριών, παρακαλούμε να ελέγξετε το επίπεδο του οξέος και top-up, αν είναι απαραίτητο.

ΠΡΟΕΙΔΟΠΟΙΗΣΗ

- > Φόρτιση μπαταριών μολύβδου οξέος μπορεί να δημιουργήσει εκρηκτικά αέρια. Παρακαλούμε εξασφαλίζουν επαρκή αερισμό και αποφύγετε την πρόκληση πυρκαγιάς ή γυμνή φλόγα και το κάπνισμα. Λόγω αναδυόμενες εκρηκτικά αέρια, είναι σημαντικό να εξασφαλιστεί ότι οι ακροδέκτες της μπαταρίας συνδέεται ή αποσυνδέεται όταν ο φορτιστής είναι αποσυνδεδεμένη από το ηλεκτρικό δίκτυο για την αποφυγή σπινθήρων.
- > Μπαταρία οξύ είναι διαβρωτικό. Εάν το υγρό μπαταρίας παίρνει στα μάτια σας ή στο δέρμα σας, πλύνετε αμέσως με άφθονο νερό και ζητήστε επειγούσα ιατρική φροντίδα.
- > Βεβαιωθείτε ότι οι ακροδέκτες της μπαταρίας έρθει σε επαφή με τη σωστή πολικότητα (κόκκινο στο θετικό πόλο πόλο, μαύρο στον αρνητικό πόλο πόλο).
- > Ένας σπινθήρας μπορεί να προκύψουν αν ο φορτιστής είναι συνδεδεμένος με την μπαταρία, ενώ συνδέεται με το ηλεκτρικό δίκτυο. Παρακαλώ βεβαιωθείτε ότι έχει αποσυνδεθεί από την πρίζα πριν συνδέσετε ή αποσυνδέσετε το κόκκινο και το μαύρο καλώδια φόρτισης ή από την μπαταρία

ΦΡΟΝΤΙΔΑ & ΣΥΝΤΗΡΗΣΗ

- > Διεξάγετε επισκευές μόνο από εξουσιοδοτημένους εμπόρους.
- > Διεξάγετε εργασίες καθαρισμού και συντήρησης πρέπει να γίνεται μόνο όταν το φιλς έχει αποσυνδεθεί.
- > Καθαρισμός μόνο με ένα στεγνό πανί.

ΛΕΙΤΟΥΡΓΙΕΣ ΕΠΙΣΚΟΠΗΣΗ

- > Αυτόματη φορτιστή μολύβδου οξέος για 6V/12V/24V μπαταρίες.
- > Ρυθμιζόμενο ρεύμα φόρτισης (0,5A/1A/2A) εξαρτάται από την ονομαστική τάση της μπαταρίας.
- > Με προστασία από υπερφόρτωση.
- > Προστασία από βραχυκύκλωμα και λάθος πολικότητα.
- > Αυτόματη έναρξη της επαναφόρτισης.
- > Αυτόματη „REFRESH“ mode.
- > Επιλογή „Κρύο άριστο.“ λειτουργία.

ΘΕΣΗ

1. Συνδέστε το φορτιστή με την μπαταρία με τη σωστή πολικότητα

Πρέπει πρώτα να συνδέσετε το φορτιστή με την μπαταρία να φορτιστεί. Συνδέστε το κόκκινο ακροδέκτη πόλο στο θετικό πόλο (+) της μπαταρίας, τότε η μαύρη τερματικό πόλο με τον αρνητικό (-) πόλο της μπαταρίας. Βεβαιωθείτε ότι οι ακροδέκτες της μπαταρίας είναι συνδεδεμένα σωστά. Αν η μπαταρία έχει τοποθετηθεί στο όχημα και οι ακροδέκτες της μπαταρίας δεν είναι προσβάσιμα, συμβουλευτείτε το εγχειρίδιο του οχήματος για συμβουλές.

Εάν οι σφιγκτήρες λάθος που συνδέονται με τους πόλους ο λανθασμένος τρόπος γύρω, το LED ανάβει κόκκινο (βλ. Fig.1A). Συνδέστε τους ακροδέκτες με τη σωστή πολικότητα αμέσως.

2. Συνδέστε τη συσκευή στην πρίζα

Τοποθετήστε το βύσμα του φορτιστή στην πρίζα και ανάψτε την. Το „POWER“ LED (βλέπε Εικ. 1B) θα ανάβει κόκκινο

3. Αυτόματη Αναγνώριση Τάση / Autosensing

Τα LED 6V/12V/24V (βλέπε σχήμα 1 0) φλας για λίγα δευτερόλεπτα, μέχρι η συσκευή έχει εντοπίσει την τάση της μπαταρίας. Τα αντίστοιχα LED ανάβει μόνιμα. Το επιλεγμένο μπαταρία τώρα θα χρεώνονται με το προεπιλεγμένο ρεύμα φόρτισης του 1A. Παρακαλώ βεβαιωθείτε ότι η τάση ανιχνεύεται ταιριάζει με την τάση της μπαταρίας για να φορτιστεί. Αν αυτό δεν είναι η περίπτωση, η μπαταρία είναι πιθανώς ελαττωματική. Ως εκ τούτου, προτείνουμε ότι η μπαταρία θα πρέπει να ελέγχονται και να αντικαθίστανται αν είναι απαραίτητο.

4. Ρύθμιση της τρέχουσας χρέωση χρησιμοποιώντας το πλήκτρο „Mode“

Ανάλογα με την τάση της μπαταρίας, διάφορα ρεύματα φόρτισης (βλ. Σχ.2) μπορεί να επιλέγεται χρησιμοποιώντας το πλήκτρο MODE (βλέπε fig.1d). Αν δεν κάνουν καμία χειροκίνητη ρύθμιση θα χρεώνουν με την προεπιλεγμένη ρύθμιση του 0,5A. Σας προτείνουμε μικρότερες μπαταρίες των οποίων η χωρητικότητα είναι κάτω από 2Ah να χρεώνονται με 0,5A. Μπαταρίες με περισσότερα από 2Ah, αλλά λιγότερο από 6Ah χωρητικότητας, θα πρέπει να είναι πάνω από 1A και 6Ah με 2A.

5. Σε θερμοκρασίες κάτω από 5°C (41°F), προτείνουμε το «χαμηλή θερμοκρασία» mode. Για να ενεργοποιήσετε, πατήστε το πλήκτρο „MODE“ για περίπου 3 δευτερόλεπτα.

Λόγω σε χαμηλές θερμοκρασίες η στάθμη τάσεως της μπαταρίας θα αλλάξει, έτσι ώστε η μπαταρία συνδεδεμένη για την κανονική διαδικασία φορτίσεως δεν είναι δυνατόν να φορτιστεί πλήρως σε 100%. Ως εκ τούτου, σας προτείνουμε το «Κρύο άριστο.» λειτουργία (βλ. fig.1E), μέσα από αυτό, η μπαταρία θα φορτιστεί πλήρως στο 100%, παρά το κρύο.

6. „REFRESH“ θα ξεκινήσει αυτόματα όταν η μπαταρία είναι πλήρως εξαντληθεί.

Αν η μπαταρία έχει αποφορτιστεί πλήρως, δηλαδή η τάση είναι πολύ χαμηλότερη από την ονομαστική τάση της μπαταρίας, όπως η? Κάτω από 5V για μια μπαταρία 6V, 10V παρακάτω για μπαταρία 12V και 20V κάτω για μια 24V μπαταρία, ο φορτιστής μεταβαίνει αυτόματα στη λειτουργία ανανέωσης (βλέπε fig.1f) και φορτίζει τη μπαταρία με παλμό φόρτιση μέχρι και επαρκή τάση

για την κανονική διαδικασία φόρτισης έχει επιτευχθεί. Το ρεύμα φόρτισης για την περαιτέρω φόρτιση μετά την ολοκλήρωση της λειτουργίας ανάνεωσης μπορούν να επιλεγθούν περαιτέρω.

7. „FAULT“ θα εμφανιστεί όταν η μπαταρία θεωρείται ελαττωματική

Στην περίπτωση ενός ελαττωματικού ή μπαταρία LED «Βλάβη» (βλ. fig.1g) είναι αναμμένη. Οι στάσεις φόρτισης. Αποσυνδέστε το καλώδιο τροφοδοσίας και αποσυνδέστε την μπαταρία. Σας συνιστούμε να ελέγξετε την μπαταρία και αντικαταστήστε όπως απαιτείται.

8. Πλήρως φορτισμένη μπαταρία

Όταν η μπαταρία έχει φορτιστεί πλήρως, αποσυνδέστε το καλώδιο και στη συνέχεια αφαιρέστε τους ακροδέκτες της μπαταρίας της μπαταρίας, για πρώτη φορά το μαύρο ακροδέκτη (-) και στη συνέχεια το κόκκινο (+) τερματικό.

9. Trickle φόρτιση

Εναλλακτικά, η μπαταρία μπορεί να αφήνεται συνδεδεμένο για μια παρατεταμένη χρονική περίοδο (π.χ. για το χειμώνα). Ο φορτιστής ανιχνεύει τυχόν απώλεια της ικανότητας και επαναφορτίζει αυτόματα.

SPECIFICATIONS

Input Voltage	230V AC / 50Hz
Protection class	II
Protection	IP65
Charge voltage	6V: 7,25V / 12V: 14,5V / 24V: 29,0V
Charge voltage COLD TEMP.	6V: 7,45V / 12V: 14,9V / 24V: 29,8V
Adjustable charging currents	0,5A / 1A / 2A
Battery capacity	1,2Ah - 80Ah

ΑΠΟΠΟΙΗΣΕΙΣ

Οι πληροφορίες σε αυτό το εγχειρίδιο μπορούν να τροποποιηθούν χωρίς προειδοποίηση. ANSMANN δεν αναλαμβάνει καμία ευθύνη για οποιαδήποτε άμεση, έμμεση, θετική ή αποθετική ζημία ή οποιοσδήποτε άλλες ζημιές που προκαλούνται από λανθασμένη χρήση ή η αδιαφορία των πληροφοριών που περιέχονται σε αυτό το εγχειρίδιο.

ΠΛΗΡΟΦΟΡΙΕΣ ΕΓΓΥΗΣΗΣ

ANSMANN προσφέρει 3 χρόνια εγγύηση σε αυτή τη συσκευή. Δεν παρέχεται εγγύηση θα δοθεί σε βλάβη στο φορτιστή, λόγω μη συμμόρφωσης με αυτές τις οδηγίες.

Οι πληροφορίες αυτές υπόκεινται σε αλλαγές χωρίς προηγούμενη ειδοποίηση. ANSMANN δεν αναλαμβάνει καμία ευθύνη για τυπογραφικά λάθη. 06/2014

H **Használati utasítás ALCT 6/24-2**

Kedves Vásárló!

Köszönjük, hogy megvásárolta az ANSMANN ALCT 6-24/2 ólomakkumulátor-töltőt. Ez a használati utasítás segítségére lesz abban, hogy megfelelően tudja használni a töltő funkcióit. Reméljük, elégedett lesz a töltővel.

BIZTONSÁGI ELŐÍRÁSOK

- > A töltőt száraz helyen használja (csak beltéren használható). A töltés során biztosítani kell a helyiség megfelelő szellőztetését, például egy ablak részleges nyitva tartásával.
- > Ne használja a készüléket, ha a burkolata, a hálózati vezetéke illetve valamelyik csatlakozója sérült. Meghibásodás esetén csak szakszervizben javíttassa.
- > A töltőt ne takarja le használat közben.
- > A készüléket csak rendeltetésszerűen használja (a jellemzői és a kezelés szerint).
- > Tűz és/vagy áramütés elkerülése miatt a töltőt nagy nedvességtől és víztől védeni kell.
- > A töltő nem üzemeltethető éghető anyagok (gázok vagy folyadékok) környezetében.
- > Ne szedje szét a készüléket.
- > Ne töltsön fagyott vagy sérült akkumulátort.
- > Ha a töltőt nem használja, húzza ki a csatlakozóját a hálózathoz.
- > Az akkutöltőt nem megfelelő kezelése veszélyes lehet a kezelőjére nézve.
- > Tartsa távol gyermekektől! Figyeljen arra, hogy gyerek semmiképpen ne játsszon a töltővel.
- > A készüléket gyerek és csökkent fizikai vagy szellemi képességgel rendelkező személy nem használhatja. Gyakorlattal nem rendelkező személy, ha nem olvasta el a használati utasítást, csak felügyelet mellett, illetve megfelelő utasításokkal való ellátás után kezelheti.
- > A biztonsági előírások be nem tartása a készülék vagy az akkumulátor károsodásához és személyi sérüléshez vezethet.
- > Ha a töltendő akkumulátor nem gondozásmentes, ellenőrizze a savszintjét, és szükség esetén töltsse fel.

FOGYELMEZTETÉS

- > Az ólomakkumulátorok töltése során robbanásveszélyes gáz keletkezik. Ezért biztosítsa a töltés alatt a helyiség megfelelő szellőztetését, kerülje a tűz vagy nyílt láng használatát, és ne dohányozzon. A robbanásveszélyes gáz jelenléte miatt fontos, hogy az akkumulátort úgy csatlakoztassa rá a töltőre vagy le a töltőről, amikor az nincs a hálózatba dugva, elkerülve ezzel azt, hogy szikra keletkezzen.
- > Az akkumulátorban lévő sav maró hatását. Ha szembe vagy bőrre fröccsen, azonnal mossa le bő vízzel, és mutassa meg orvosnak a sérülést.
- > Ellenőrizze, hogy az akkut megfelelő polaritással csatlakoztatta a töltőhöz (piros csatlakozót a pozitív pólushoz, fekete csatlakozót a negatív pólushoz).
- > Szikra keletkezhet, ha az akkut olyankor csatlakoztatja a töltőhöz, amikor az be van dugva a hálózatba. Ezért győződjön meg arról, hogy a töltő nincs bedugva a hálózatba, amikor a piros és fekete töltővezetékeket az akkumulátorra rácsatlakoztatja vagy lecsatlakoztatja.

KARBANTARTÁS

- > A töltőt csak szakszervizben javíttassa.
- > Tisztítás és karbantartás esetén mindig áramtalanítsa a készüléket, a hálózati csatlakozóját húzza ki a hálózati dugaljából.
- > Tisztításhoz csak száraz törlőrongyot használjon.

FUNKCIÓK

- > Automatikus ólomakkumulátor töltő 6 V/12 V/24 V-os akkukhoz
- > Beállítható töltőáram (0,5A/1A/2A) az akkumulátor nominális feszültsége szerint
- > Töltés elleni védelem
- > Védelem rövidzárlat és fordított polaritás ellen
- > Automatikus töltésindítás
- > Automatikus „REFRESH” (frissítés) üzemmód
- > Választható „COLD TEMP.” (hideg hőmérséklet) üzemmód

KEZELÉS

1. Csatlakoztassa a töltőt az akkumulátorhoz megfelelő polaritással

Elsőként a töltendő akkumulátort kell a töltőhöz csatlakoztatni. Csatlakoztassa először a piros jelű vezetékét az akku pozitív pólusához (+) majd a fekete jelű vezetékét az akku negatív pólusához (-). Ellenőrizze, hogy megfelelő-e a csatlakozás. Ha az akkumulátor gépjárműbe van beszerelve, és nem lehet a sarukhoz hozzáférni, nézze meg a gépkocsi kezelési utasítását, hogy mit tanácsol ilyen esetben.

Ha a csatlakozó csipeszeket véletlenül felcserélve csatlakoztatta, a készüléken a LED pirosan világít (lásd az 1. ábrán az a jelet). Azonnal cserélje át a csatlakozókat.

2. Csatlakoztassa a töltőt a hálózatra

A töltő dugóját dugja be a hálózati dugaljba, és kapcsolja be a töltőt. A „POWER” feliratú LED pirosan világít ekkor.

3. Automatikus feszültség beazonosítás/automatikus érzékelés

A feszültséget jelző LED-ek, 6 V/12 V/24 V (lásd az 1. ábrán az c jelet) néhány másodpercig villognak, ez alatt az akkumulátor feszültségének meghatározása történik. Ezután elkezdődik az akkumulátor töltése 1 A töltőárammal (alapbeállítás). Ellenőrizze, hogy a töltő által megállapított feszültség megegyezik-e az akkumulátor feszültségével. Ha nem egyezik meg, valószínű, hogy az akkumulátor hibás. Ekkor nézesse meg az akkumulátort szakemberrel, szükség esetén pedig cserélje ki az akkumulátort.

4. A töltőáram beállítása a „MODE” gombbal

Az akkumulátor feszültségétől függően, több töltőáram is beállítható (lásd a 2-es táblázatot) a „MODE” feliratú gombbal (lásd az 1. ábrán a d jelet). Ha nem állítjuk be a töltőáramot, a töltő az alapbeállítással, 0,5 A-rel tölti az akkut. Kisebb akkumulátoroknál, amelyeknek a kapacitása kisebb, mint 2 Ah, 0,5 A, a 2 Ah-nál nagyobb, de 6Ah-nál kisebb kapacitású akkumulátorok esetében 1 A, a 6 Ah-nál nagyobb kapacitású akkunál 2 A töltőáram a javasolt érték.

5. A „COLD TEMPERATURE” üzemmód használata 5°C alatti hőmérséklet esetén. Az üzemmód aktiválásához a „MODE” gombot 3 mp-ig tartva lenyomva.

Hideg környezeti hőmérsékleten az akkumulátor feszültségi szintje megváltozik, és normál töltéssel nem lehet 100%-ig feltölteni. Ezért a „COLD TEMP.” üzemmód (lásd az 1. ábrán az e jelet) használata javasolt, amellyel a hideg idő ellenére is 100%-ig feltölthető az akkumulátor.

6. „REFRESH” üzemmód automatikusan elindul, amikor az akkumulátor teljesen lemerült.

Ha az akkumulátor teljesen lemerült, és a feszültsége jóval alatta van a nominális feszültségének, például 5 V alatt van a 6 V-os, 10 V alatt a 12 V-os és 20 V alatt a 24 V -os akkumulátornál, a töltő automatikusan elindítja a frissítő üzemmódot (lásd az 1. ábrán a f jelet), és impulzus töltéssel tölti az akkumulátort, amíg az el nem éri a normál töltéshez szükséges feszültséget.

7. „FAULT” jelző világít, amikor az akkumulátor hibás

Ha az akkumulátor hibás a „FAULT” feliratú LED (lásd az 1. ábrán a g jelet) világít. Ekkor a töltés leáll. Húzza ki a töltő hálózati dugóját, és vegye le az akkumulátor saruiról a töltő csatlakozóit. Ellenőriztesse az akkumulátort, és ha szükséges, cserélje ki

8. Az akkumulátor teljesen fel van töltve

Ha az akkumulátor teljesen feltöltődött, húzza ki a töltő dugóját a hálózathoz, majd vegye le a csatlakozókat az akkumulátorról, először a negatív (-) pólusról, majd a pozitív (+) pozitív pólusról.

9. Impulzus cseppöltés

Az akkumulátort hosszabb ideig (például télre) a töltőre kapcsolva tarthatjuk. A töltő érzékeli a feszültség csökkenését, és automatikusan újratölti az akkut.

MŰSZAKI ADATOK

Bemeneti feszültség	230 V AC/50Hz
Védelmi osztály	II
Védelem	IP65
Töltési feszültség	6 V: 7,25V/12 V: 14,5 V/24 V: 29,0 V
Töltési feszültség COLD TEMP.	6 V: 7,45V/12 V: 14,9 V/24 V: 29,8 V
Beállítható töltőáram	1 A/2 A/4 A
Akkumulátor kapacitása	1,2 Ah – 80 Ah

FELELŐSÉGVÁLLALÁS ELHÁRÍTÁSA

A használati utasításban található információkat a gyártó előzetes bejelentés nélkül megváltoztathatja. A gyártó nem vállal felelősséget közvetlen, közvetett, véletlenszerű vagy egyéb olyan meghibásodásért, ami a készülék jelen használati utasításában megadottól eltérő használatból adódik, valamint a következményes kárért.

GARANCIA

A gyártó 3 éves garanciát vállal a készülékre. A garancia nem vonatkozik a használati utasításban leírtak figyelmen kívül hagyásából eredő károkra illetve a nem megfelelő használatból adódó fizikai sérülésekre.

A gyártó fenntartja magának a jogot, hogy a termék műszaki adatait előzetes bejelentés nélkül megváltoztassa. Az esetleges elírásokért, nyomdai hibákért felelősséget nem vállal. 06/2014

Forgalmazza: Kapacitás Kft.
1115 Budapest, Szentpétery u. 24-26.
Tel.: (+36 1) 463-0888; Fax: (+36 1) 463-0899
E-mail: info@kapacitas.hu
www.aku.hu

Manuale di istruzioni ALCT 6/24-2

PREFAZIONE

Gentile Cliente,

Grazie per aver acquistato il caricabatterie ANSMANN ALCT 6-24/2. Queste istruzioni per l'uso l'aiuteranno a utilizzare tutte le caratteristiche del ALCT 6-24/2. Ci auguriamo che rimanga soddisfatto del suo nuovo caricabatterie.

Il team ANSMANN

ISTRUZIONI PER LA SICUREZZA

- > Tenere il caricabatteria in un luogo asciutto (solo uso interno) con ventilazione adeguata - una finestra parzialmente aperta, ad esempio.
- > Non utilizzare il dispositivo se vi sono segni di danni alla presa di rete, alla spina di alimentazione o ai cavi. In quel caso si prega di contattare un rivenditore autorizzato!
- > Il caricabatterie non deve essere coperto durante l'uso.
- > Usare il dispositivo solo come previsto (secondo le specifiche del caricabatterie e le istruzioni).
- > Per evitare il rischio di incendio e/o folgorazione, il caricabatterie deve essere protetto da umidità e acqua.
- > Non utilizzare mai il caricabatterie in prossimità di gas o liquidi infiammabili.
- > Non tentare mai di aprire il caricabatterie.
- > Non ricaricare mai una batteria congelata o danneggiata.
- > Quando il caricabatterie non è in uso scollegarlo dalla presa di corrente
- > L'uso improprio del caricabatterie potrebbe risultare pericoloso per l'utilizzatore.
- > Tenere lontano dalla portata dei bambini! I bambini devono essere sorvegliati per assicurarsi che non giochino con il caricabatterie.
- > Questo dispositivo non deve essere utilizzato da bambini o persone con ridotte capacità fisiche, sensoriali o mentali o con mancanza di esperienza e conoscenza, se non sottoposti ad una supervisione adeguata e istruzioni specifiche.
- > Il mancato rispetto delle istruzioni di sicurezza, può causare danni al dispositivo e/o lesioni gravi per l'utilizzatore.
- > Per le batterie con manutenzione, si prega di controllare il livello dell'acido e rabboccare se necessario.

ATTENZIONE

- > Ricaricare batterie al piombo può generare gas esplosivi. Si prega di garantire una sufficiente ventilazione ed evitare fiamme libere e il fumo. A causa di possibili improvvisi gas esplosivi, è importante garantire che i terminali della batteria siano collegati o scollegati quando il caricatore è scollegato dalla rete per evitare scintille.
- > L'acido della batteria è corrosivo. Se l'acido della batteria viene a contatto con gli occhi o la pelle, lavare immediatamente e abbondantemente con acqua e consultare un medico con urgenza.
- > Assicurarsi che i terminali della batteria vengano a contatto con la corretta polarità (rosso al polo positivo, nero al polo negativo).
- > Se il caricabatterie viene collegato alla batteria mentre è collegato alla rete si possono generare scintille. Assicurarsi che sia scollegato dalla presa di corrente prima di collegare o scollegare i poli.

CURA E MANUTENZIONE

- > Eseguire le riparazioni solo tramite rivenditori autorizzati .
- > La pulizia e la manutenzione deve essere effettuata solo con la spina scollegata.
- > Pulire esclusivamente con un panno asciutto.

PANORAMICA DELLE FUNZIONI

- > Caricabatterie Automatico al piombo per le batterie 6V/12V/24V.
- > Corrente di carica regolabile (0,5A/1A/2A) secondo la tensione nominale della batteria.
- > Protezione dal sovraccarico.
- > Protezione contro il cortocircuito e la polarità scorretta.
- > Avvio automatico di carica.
- > Modalità „REFRESH“ automatica
- > Modalità „COLD TEMP.“ selezionabile

FUNZIONAMENTO

1. Collegare il caricabatterie alla batteria con la polarità corretta

Prima di tutto collegare il caricabatterie alla batteria da caricare. Collegare il terminale rosso al polo positivo (+) della batteria, quindi il terminale nero al polo negativo (-) della batteria. Assicurarsi che i terminali siano collegati correttamente. Se la batteria è installata nel veicolo ed i poli della batteria non sono accessibili, consultare il manuale del veicolo per le opportune istruzioni.

Se i terminali sono accidentalmente attaccati ai poli nel modo sbagliato, il LED si illumina di rosso (vedi fig.1A). Ricollegare i terminali con la polarità corretta immediatamente.

2. Collegare il dispositivo alla rete elettrica

Inserire la spina del caricabatterie nella presa e accendere. Il LED „Power“ (vedi fig.1B) si illuminerà di rosso.

3. Identificazione automatica di tensione / rilevamento automatico

I LED 6V/12V/24V (vedi fig.1C) lampeggiano per alcuni secondi fino a quando il dispositivo ha rilevato la tensione della batteria. Il LED corrispondente si accende in modo permanente e la batteria verrà caricata con la corrente di carica predefinita di 1A. Verificare comunque che la tensione rilevata corrisponda con la tensione della batteria da caricare. Se non corrisponde, la batteria è probabilmente difettosa e si consiglia pertanto di farla controllare da personale specializzato e sostituirla se necessario.

4. Impostazione della corrente di carica utilizzando il pulsante „Mode“

A seconda della tensione della batteria, è possibile selezionare la corrente di carica (vedi fig.2) con il tasto MODE (vedi fig.1d). Se non si effettua alcuna regolazione manuale il caricabatterie carica con l'impostazione predefinita di 0,5A. Normalmente è consigliabile caricare batterie con capacità inferiore a 2Ah con 0,5A; batterie con capacità fra 2Ah e 6Ah con 1A; batterie oltre 6Ah con 2A.

5. Con temperature inferiori a 5 ° C (41 ° F) si consiglia di selezionare la modalità „COLD TEMPERATURE“. Per attivarla premere il pulsante „MODE“ per circa 3 secondi.

A causa della bassa temperatura il livello di tensione della batteria cambia e la batteria in carica con la procedura standard non si carica completamente al 100%. Quindi si consiglia di selezionare la modalità „COLD TEMP.“ (vedi fig.1E): con questa funzione la batteria si carica completamente al 100% nonostante il freddo.

6. „REFRESH“ si avvia automaticamente quando la batteria è completamente esaurita.

Se la batteria è completamente scarica, cioè la tensione è molto inferiore alla tensione nominale della batteria (< di 5V per una batteria 6V; < 10V per una batteria 12V; < 20V per una batteria da 24V) il caricabatterie passa automaticamente alla modalità refresh (vedi fig.1F) e carica la batteria con impulsi di carica finché si raggiunge la tensione sufficiente per il processo di ricarica normale. La corrente di carica per la ricarica dopo il completamento della funzione refresh, può essere ulteriormente selezionata.

7. „FAULT“ viene visualizzato quando la batteria è considerata difettosa

Nel caso di una batteria difettosa si accende il LED „FAULT“ (vedi fig.1g). La carica si interrompe. Scollegare il cavo di alimentazione e scollegare la batteria. Si consiglia di controllare la batteria e sostituirla se necessario.

8. Batteria completamente carica

Una volta che la batteria è completamente carica, scollegare il cavo di alimentazione e poi togliere i terminali dalla batteria: prima il terminale nero (-) e poi il terminale rosso (+).

9. Carica di mantenimento

In alternativa, la batteria può essere lasciata collegata per un lungo periodo (ad esempio in inverno). Il caricabatterie rileva qualsiasi perdita di capacità e ricarica automaticamente.

SPECIFICHE

Tensione di ingresso	230V AC / 50Hz
Classe di protezione	II
Protezione	IP65
Tensione di carica	6V: 7,25V / 12V: 14,5V / 24V: 29,0V
Tensione di carica COLD TEMP.	6V: 7,45V / 12V: 14,9V / 24V: 29,8V
Corrente di carica selezionabile	0,5A / 1A / 2A
Capacità della batteria	1,2Ah - 80Ah

RINUNCE

Le informazioni contenute in questo manuale possono essere modificate senza preavviso. ANSMANN non si assume alcuna responsabilità per danni diretti, indiretti, incidentali o consequenziali o altri danni causati da un uso improprio o dal mancato rispetto delle informazioni contenute in questo manuale.

INFORMAZIONI SULLA GARANZIA

ANSMANN offre una garanzia di 3 anni su questo dispositivo. Nessuna garanzia viene data per danni al caricabatterie causati dal mancato rispetto di queste istruzioni.

Informazioni soggette a modifiche senza preavviso. ANSMANN non si assume alcuna responsabilità per errori di stampa 06/2014

LV Lietošanas norādījumi ALCT 6/24-2

PRIEKŠVārds

Godātais klient!

Pateicamies Jums, ka esat iegādājies ANSMANN lādētāju ALCT 6-24/2. Šī ekspluatācijas instrukcija palīdzēs Jums izmantot visas Jūsu ALCT 6-24/2 funkcijas. Mēs ceram, ka Jūs būsiet apmierināts ar savu jauno lādētāju.

Jūsu ANSMANN komanda

DROŠĪBAS INSTRUKCIJAS

- > Uzglabājiet savu lādētāju sausā vietā (izmantot tikai telpās). Ir jābūt atbilstošai ventilācijai – piemēram, daļēji atvērtam logam.
- > Nelietojiet ierīci, ja ir redzamas kādas korpusa, kontaktdakšas vai kabeļu bojājuma pazīmes. Lūdzu, sazinieties ar autorizētu dīleri!
- > Lietošanas laikā lādētāju nedrīkst aplāt.
- > Lietojiet lādētāju tikai paredzētajam nolūkam (saskaņā ar lādētāja specifiskajiem un instrukcijām).
- > Lai izvairītos no ugunsgrēka riska un/ vai elektriskās strāvas trieciena, lādētājs ir jāsargā no augsta mitruma satura gaisā un ūdens.
- > Nekad nelietojiet lādētāju uzliesmojošu gāzu un šķidrumu tuvumā.
- > Nekad nemēģiniet atvērt lādētāju.
- > Nekad neuzlādējiet sasalušu vai bojātu akumulatoru.
- > Kad lādētājs netiek izmantots, atvienojiet to no elektrības tīkla.
- > Nepareiza akumulatoru lādētāja lietošana var izraisīt apdraudējumu lietotājam.
- > Sargāt no bērniem! Bērni ir jāpieskata, lai nodrošinātu, ka tie nespēlējas ar lādētāju.
- > Šo ierīci nedrīkst lietot bērni vai personas ar fiziskiem, uztveres vai garīgiem traucējumiem, vai bez pietiekamas pieredzes un zināšanām, ja vien tās neatrodas attiecīgā uzraudzībā un nav saņēmušas atbilstīgus norādījumus!
- > Drošības norādījumu neievērošana var izraisīt ierīces bojājumus vai nopietnu kaitējumu lietotājam.
- > Akumulatoriem, kuri nav neapkalpojami, pārbaudiet skābes daudzumu un papildiniet to, ja nepieciešams.

BRĪDINĀJUMS

- > Svina-skābes akumulatoru uzlādēšana var radīt sprādzienbīstamas gāzes. Lūdzam nodrošināt pietiekamu ventilāciju un izvairīties no uguns vai atklātas liesmas un smēķēšanas. Sakarā ar sprādzienbīstamu gāzu rašanās iespēju ir svarīgi nodrošināt, lai akumulatora spaiļes tiktu pievienotas vai atvienotas laikā, kad lādētājs ir atvienots no strāvas tīkla, lai izvairītos no dzirksteļu rašanās.
- > Akumulatora skābe ir kodīga. Ja akumulatora skābe nokļūst acīs vai uz ādas, nekavējoties skalot ar lielu daudzumu ūdens un meklēt neatliekamo medicīnisko palīdzību.
- > Pārliedzinieties, ka akumulatora spaiļes ir pievienotas, ievērojot pareizu polaritāti (sarkanais atbilst pozitīvajam polam, melnais – negatīvajam polam).
- > Dzirkstele var rasties laikā, kad lādētājs ir savienots ar elektrotīklam pieslēgtu akumulatoru. Lūdzam pirms sarkanā un melnā uzlādēšanas vada pievienošanas akumulatoram vai atvienošanas no tā pārliedzināties, ka lādētājs ir atvienots no elektrotīkla.

APKOPE UN UZTURĒŠANA

- > Veiciet remontu tikai pie autorizētiem dīleriem.
- > Tīrīšanas un apkopes darbus drīkst veikt tikai tad, ja strāvas kabeļa kontaktdakša ir atvienota no elektrotīkla.
- > Tīrīt tikai ar sausu drāniņu.

FUNKCIJU PĀRSKATS

- > Automātisks lādētājs 6V/12V/24V svina-skābes akumulatoriem.
- > Regulējams uzlādes strāvas stiprums (0,5A/1A/2A), atkarībā no akumulatora nominālā sprieguma.
- > Aizsardzība pret akumulatora pārlādēšanu.
- > Aizsardzība pret išslēgumu un nepareizu polaritāti.
- > Automātiska uzlādes sākšana.
- > Automātisks „ATJAUNOŠANAS” režīms.
- > Regulējams režīms „ZEMA TEMP.”.

EKSPLUATĀCIJA

1. Pievienojiet lādētāju akumulatoram, ievērojot pareizu polaritāti

Vispirms pievienojiet lādētāju akumulatoram, kurš ir jāuzlādē. Pievienojiet sarkano spaili akumulatora pozitīvajam (+) polam, un pēc tam melno spaili akumulatora negatīvajam (-) polam. Pārliedzieties, ka akumulatora spaiļi ir pievienoti pareizi. Ja akumulators ir uzstādīts transportlīdzeklī un akumulatora spaiļiem nevar piekļūt, meklējiet padomu transportlīdzekļa ekspluatācijas rokasgrāmatā.

Ja spaiļi netiņšām ir pievienoti pie nepareizajiem poliem, iedegsies sarkanā gaismas diode (skat.zīm.1a). Nekavējoties pārmainiet spaiļu pieslēgumu poliem, ievērojot pareizu polaritāti.

2. Pievienojiet ierīci strāvas tīklam

Iespraudiet lādētāja kontaktdakšu strāvas kontaktligzdā un ieslēdziet ierīci. Gaismas diode „STRĀVA” (skat.zīm.1b) iedegsies sarkanā krāsā.

3. Automātiska sprieguma noteikšana/Automātiska noteikšana

6V/12V/24V gaismas diodes (skat.zīm.1c) mirgos vairākas sekundes, kamēr ierīce noteiks akumulatora spriegumu. Pēc tam spriegumam atbilstošā gaismas diode degs pastāvīgi. Akumulators tagad tiks uzlādēts ar noklusējuma uzlādes strāvu, kuras stiprums ir 1A. Lūdzam pārbaudīt, vai konstatētais spriegums atbilst uzlādējamā akumulatora spriegumam. Ja tas tā nav, akumulators, iespējams, ir bojāts. Tāpēc mēs iesakām pārbaudīt akumulatoru un vajadzības gadījumā to nomainīt.

4. Uzlādes strāvas stipruma iestatīšana, izmantojot pogu „Režīms”

Atkarībā no akumulatora sprieguma, var izvēlēties dažādu uzlādes strāvas stiprumu (skat.zīm.2), izmantojot pogu REŽĪMS (skat.zīm.1d). Ja manuāli netiks iestatīts savādāk, uzlāde tiks veikta ar strāvas stipruma noklusējuma vērtību 0,5A. Mēs iesakām uzlādēt nelielus akumulatorus, kuru jauda ir mazāka par 2Ah, ar 0,5A stipru strāvu. Akumulatori, kuru jauda ir lielāka par 2Ah, taču mazāka par 6Ah, būtu jāuzlādē ar 1A stipru strāvu, bet akumulatori ar jaudu virs 6Ah būtu jāuzlādē ar 2A stipru strāvu.

5. Pie temperatūras zem 5°C (41°F) mēs iesakām izmantot režīmu “ZEMA TEMPERATŪRA”. Lai to ieslēgtu, spiediet pogu „REŽĪMS” aptuveni 3 sekundes.

Zemu temperatūru dēļ akumulatora sprieguma līmenis mainīsies, tā ka normālam uzlādes procesam pieslēgtu akumulatoru nevarēs uzlādēt līdz 100%. Tāpēc mēs iesakām izmantot režīmu „ZEMA TEMP.” (skat.zīm.1e), ar kura palīdzību akumulatoru var pilnībā uzlādēt līdz 100%, neraugoties uz aukstumu.

6. Režīms „ATJAUNOŠANA” ieslēgsies automātiski, ja akumulators būs pilnīgi izlādējies.

Ja akumulators ir pilnībā izlādējies, t.i., ja tā spriegums ir daudz zemāks par nominālo akumulatora spriegumu, piemēram, mazāks par 5 voltiem 6V akumulatoram, mazāks par 10voltiem 12V akumulatoram un mazāks par 20 voltiem 24V akumulatoram, lādētājs automātiski pārslēdzas uz atjaunošanas režīmu (skat.zīm.1f) un ar strāvas impulsu palīdzību uzlādē akumulatoru līdz spriegumam, kas ir pietiekams normālajam uzlādes procesam. Pēc atjaunošanas režīma darbības izbeigšanās var izvēlēties tālākas uzlādes strāvas stiprumu.

7. Ja akumulators tiek uzskatīts par bojātu, iedegas indikators „KĻŪME“

Bojāta akumulatora gadījumā iedegas gaismas diode „KĻŪME“ (skat.zīm.1g). Uzlāde tiek pārtraukta. Atvienojiet strāvas kabeli no tīkla un atvienojiet akumulatoru. Mēs iesakām Jums pārbaudīt akumulatoru un vajadzības gadījumā to nomainīt.

8. Akumulators pilnīgi uzlādēts

Kad akumulators ir pilnīgi uzlādēts, atvienojiet strāvas vadu no tīkla un pēc tam atvienojiet akumulatora spaiļus - vispirms melno spaili (-) un tad sarkano (+) spaili.

9. Nepārtrauktā lādēšana

Alternatīvi, akumulatoru var atstāt pieslēgtu ilgāku laiku (piem., uz ziemu). Lādētājs atklāj jebkuru jaudas zudumu un uzlādē akumulatoru automātiski.

SPECIFIKĀCIJAS

Ieejas spriegums	230V AC / 50Hz
Aizsardzības klase	II
Aizsardzība	IP65
Uzlādes spriegums	6V: 7,25V / 12V: 14,5V / 24V: 29,0V
Uzlādes spriegums ZEMA TEMP.	6V: 7,45V / 12V: 14,9V / 24V: 29,8V
Regulējams uzlādes strāvas stiprums	0,5A / 1A / 2A
Akumulatora jauda	1,2Ah - 80Ah

ATRUNA

Šajā instrukcijā sniegtā informācija var tikt grozīta bez paziņojuma. ANSMANN neuzņemas nekādu atbildību par jebkādiem tiešiem, netiešiem, nejausiem vai izrietošiem zaudējumiem vai jebkādiem citiem bojājumiem, kas radušies nepareizas lietošanas rezultātā vai neievērojot šajā instrukcijā sniegto informāciju.

INFORMĀCIJA PAR GARANTIJU

ANSMANN šai ierīcei dod 3 gadu garantiju. Garantija neattiecas uz lādētāja bojājumiem, ko izraisījusi šīs instrukcijas neievērošana.

Informācija var tikt mainīta bez iepriekšēja brīdinājuma. ANSMANN neuzņemas nekādu atbildību par drukas kļūdām. 06/2014

NL Gebruiksaanwijzing ALCT 6/24-2

VOORWOORD

Geachte klant,

Dank u voor de aanschaf van de ANSMANN lader ALCT 6-24/2. Deze gebruiksaanwijzing zal u helpen om alle functies van uw ALCT 6-24/2 gebruiken. Wij hopen dat u tevreden bent met uw nieuwe lader.

Uw Team ANSMANN

VEILIGHEIDSISTRUCTIES

- > Houd uw lader op een droge plaats (gebruik binnenshuis). Er moet voldoende ventilatie zijn.
- > Gebruik het apparaat niet als er tekenen zijn van schade aan de behuizing, stekker of kabels. Neem contact op met een erkende dealer!
- > De lader mag niet worden afgedekt tijdens het gebruik.
- > Gebruik het apparaat alleen volgens de bestemming (volgens de lader specificaties en instructies).
- > Om het risico van brand en / of elektrische schok te voorkomen, moet de lader worden beschermd tegen hoge vochtigheid en water.
- > Gebruik de lader niet in de buurt van brandbare gassen of vloeistoffen.
- > Probeer nooit de lader te openen.
- > Laad nooit een beschadigde batterij.
- > Als de lader niet in gebruik is - de stekker uit het stopcontact halen.
- > Onjuist gebruik van de batterijlader kan leiden tot gevaar voor de gebruiker.
- > Buiten bereik van kinderen! Kinderen moeten onder toezicht staan om ervoor te zorgen dat ze niet spelen met het laadapparaat.
- > Dit apparaat mag niet worden gebruikt door kinderen of personen met verminderde lichamelijke, zintuiglijke of geestelijke vermogens, of gebrek aan ervaring en kennis, tenzij ze worden gegeven met adequate begeleiding en specifieke instructies!
- > Als de veiligheidsinstructies niet worden opgevolgd, kan dit leiden tot schade aan het apparaat of ernstig letsel aan de gebruiker.
- > Voor niet-onderhoudsvrije accu, controleer het zuurniveau en top-up indien nodig.

WAARSCHUWING

- > Laden lood-zuur batterijen kunnen explosieve gassen. Gelieve te zorgen voor voldoende ventilatie en vermijd vuur of open vuur en roken. Als gevolg van de opkomende explosieve gassen is het van belang ervoor te zorgen dat de accupolen zijn aangesloten of losgekoppeld als de lader is losgekoppeld van het lichtnet om vonken te voorkomen.
- > Accuzuur is bijtend. Als er accuzuur in uw ogen of op uw huid, onmiddellijk wassen met veel water afspoelen en deskundig dringend medische hulp.
- > Zorg ervoor dat de accupolen in contact gebracht met de juiste polariteit (rood met de positieve pool terminal, zwart met de negatieve pool terminal).
- > Een vonk kan ontstaan als de lader is aangesloten op de accu, terwijl aangesloten op het elektriciteitsnet. Zorg ervoor dat deze is losgekoppeld van het lichtnet alvorens te sluiten of los de rode en zwarte laden leidt tot noch van de batterij.

ONDERHOUD EN VERZORGING

- > Laat reparaties alleen uitvoeren door erkende dealers.
- > Reinigings-en onderhoudswerkzaamheden mogen alleen worden gedaan wanneer stekker uit het stopcontact is gehaald.
- > Schoonmaken uitsluitend met een droge doek.

OVERZICHT FUNCTIES

- > Automatische lood-zuur lader voor 6V/12V/24V batterijen.
- > Instelbare laadstroom (0,5A/1A/2A) afhankelijk van de batterij nominale spanning.
- > Overlaadbeveiliging.
- > Bescherming tegen kortsluiting en verkeerde polariteit.
- > Automatische start opnieuw opladen.
- > Automatische „REFRESH“-modus.
- > Instelbare „COLD TEMP.“ mode.

INBEDRIJFSTELLING

1. Sluit de lader op de accu met de juiste polariteit

Sluit eerst de lader aan op de accu voordat deze wordt opgeladen. Sluit de rode pool terminal naar de positieve pool (+) van de accu, dan is de zwarte pool klem op de negatieve (-) pool van de accu. Zorg ervoor dat de accupolen goed zijn aangesloten. Als de batterij is geïnstalleerd in de auto en de accu klemmen zijn niet toegankelijk, raadpleeg dan de handleiding van het voertuig voor advies.

Als de klemmen per ongeluk verkeerd worden aangesloten, licht de LED rood op (zie Afb.1A). Onmiddellijk aansluiten op juiste polariteit.

2. Sluit het apparaat aan op het stroomnet

Stek de stekker van de lader in het stopcontact om in te schakelen. De „POWER“ LED (zie fig.1b) zal rood oplichten.

3. Automatic Voltage Identificatie / Autosensing

De LED's 6V/12V/24V (zie fig.1c) knipperen een paar seconden totdat het apparaat is gedetecteerd op de accuspanning. De bijbehorende LED licht op permanent. De geselecteerde batterij wordt nu opgeladen met de standaard laadstroom van 1A. Controleer of de gedetecteerde spanning overeenkomt met de spanning van de accu worden opgeladen. Indien dit niet het geval is, is de batterij mogelijk defect. Wij adviseren om batterij te controleren en indien nodig vervangen.

4. Instellen van de laadstroom met behulp van de „Mode“ knop

Afhankelijk van de accuspanning, kunnen verschillende laadstromen (zie fig. 2) worden gekozen met behulp van de MODE-toets (zie fig.1d). Als u geen handmatige instelling zal het laden met de standaard instelling van 0,5A. Wij raden kleinere batterijen met een capaciteit van minder dan 2Ah te worden belast met 0,5A. Batterijen met meer dan 2Ah, maar minder dan 6Ah capaciteit moet 1A en boven 6Ah met 2A.

5. Bij temperaturen lager dan 5° C (41° F) adviseren wij de „koude temperatuur“-modus. Om te activeren, drukt u op de „MODE“-toets ongeveer 3 seconden ingedrukt houden.

Door lage temperaturen het spanningsniveau van de batterij zal veranderen, zodat de batterij voor de normale laadproces niet volledig 100% geladen. Daarom raden wij de „COLD TEMP.“ Mode (zie fig.1E), door middel van deze, zal de batterij volledig worden opgeladen tot 100%, ondanks de kou.

6. „REFRESH“ wordt automatisch gestart wanneer de batterij volledig is uitgeput.

Als de batterij volledig ontladen is, dat wil zeggen de spanning veel lager is dan de nominale accuspanning zoals; hieronder 5V voor een 6V batterij hieronder, 10V voor 12V accu en onder 20V voor een 24V accu, schakelt de lader automatisch over naar refresh-modus (zie fig.1f) en laadt de batterij door pulslading tot voldoende spanning voor het normale laadproces is bereikt. De laadstroom voor verdere belading na voltooiing van de refresh modus kan verder worden gekozen.

7. „FOUT“ wordt weergegeven als de batterij wordt geacht defect

In het geval van een defecte batterij de LED „FAULT“ (zie fig.1g) is ingeschakeld. Het opladen stopt. Koppel het netsnoer en ontkoppel de accu. Wij raden u aan de batterij te controleren en vervang indien nodig.

8. Batterij volledig opgeladen

Zodra de batterij volledig is opgeladen, koppelt u het netsnoer aan en verwijdert u de batterij van de polen, eerst de zwarte pool (-) en daarna de rode (+) aansluiting.

9. Druppelladen

Als alternatief kan de accu aangesloten blijven voor een langere periode (bijvoorbeeld voor de winter). De lader detecteert verlies van capaciteit en laadt automatisch.

SPECIFICATIES

Ingangsspanning	230V AC / 50 Hz
Beschermingsklasse	II
Bescherming	IP65
Laadspanning	6V: 7,25 V / 12V: 14,5 V / 24V: 29,0 V
Laad spanning KOUD TEMP.	6V: 7,45 V / 12V: 14,9 V / 24V: 29,8 V
Verstelbare laadstromen	0,5A / 1A / 2A
Accucapaciteit	1,2 Ah - 80Ah

BELANGRIJK

De informatie in deze handleiding kan worden gewijzigd zonder voorafgaande kennisgeving. ANSMANN aanvaardt geen aansprakelijkheid voor enige directe, indirecte, incidentele of gevolgschade of enige andere schade veroorzaakt door onjuist gebruik of het negeren van de informatie in deze handleiding.

GARANTIE INFORMATIE

ANSMANN biedt 3 jaar garantie op dit apparaat. Geen garantie wordt gegeven op schade aan de lader als gevolg van niet-naleving van deze instructies.

Informatie kan worden gewijzigd zonder voorafgaande kennisgeving. ANSMANN aanvaardt geen aansprakelijkheid voor drukfouten. 06/2014

P Manual de Instruções ALCT 6/24-2

PREFÁCIO

Prezado Cliente,

Obrigado por adquirir o carregador ANSMANN ALCT 6-24/2. Estas instruções vão ajudar a usar todos os recursos do 6-24/2 ALCT. Esperamos que fique feliz com o seu novo carregador.

Sua equipa ANSMANN

INSTRUÇÕES DE SEGURANÇA

- > Mantenha o seu carregador num local seco (uso interno). Deve haver ventilação adequada - uma janela parcialmente aberta, por exemplo.
- > Não use o dispositivo se há sinais de danos na carcaça, ficha, ou cabos. Entre em contacto com um revendedor autorizado!
- > O carregador não deve ser coberto durante o uso.
- > Utilize o dispositivo apenas como pretendido (de acordo com as especificações do carregador e instruções).
- > A fim de evitar o risco de incêndio e / ou choque elétrico, o carregador deve ser protegido contra umidade e água.
- > Não use o carregador perto de gases ou líquidos inflamáveis.
- > Nunca tente abrir o carregador.
- > Nunca carregue uma bateria congelada ou danificada.
- > Quando o carregador não estiver em uso - desligue-o da fonte de alimentação.
- > O uso inadequado do carregador de bateria pode resultar em perigo para o usuário.
- > Mantenha longe das crianças! As crianças devem ser vigiadas para garantir que não brincam com o carregador.
- > Este dispositivo não deve ser utilizado por crianças ou pessoas com reduzidas capacidades físicas, sensoriais ou mentais, ou falta de experiência e conhecimento, a menos que tenham supervisão adequada e instruções específicas!
- > Se as instruções de segurança não forem seguidas, isto pode causar danos no dispositivo ou lesão grave para o utilizador.
- > Para manutenção não-livres baterias, por favor, verifique o nível de ácido e completar se necessário.

AVISO

- > Carregar baterias de chumbo-ácido podem gerar gases explosivos. Por favor, garanta uma ventilação adequada e evitar incêndios, chamas e fumo. Devido a gases explosivos, é importante assegurar que os terminais da bateria está ligado ou desligado, quando o carregador está desligado da rede, para evitar faíscas.
- > O ácido da bateria é corrosivo. Se o ácido da bateria entrar em contacto com os olhos ou com a pele, lave imediatamente com bastante água e procurar atendimento médico urgente.
- > Certifique-se de que os terminais da bateria estão em contacto com a polaridade (vermelho ao terminal do pólo positivo, preto para o terminal do pólo negativo).
- > Uma faísca pode surgir se o carregador está ligado à bateria enquanto ligado à corrente eléctrica. Por favor, garantir que ele está desconectado da rede elétrica antes de ligar ou desligar os fios vermelho e preto de carga de ou para a bateria.

CUIDADOS E MANUTENÇÃO

- > Realizar a reparação somente através de distribuidores autorizados.
- > Realizar trabalhos de limpeza e manutenção deve ser feita apenas quando a ficha está desligada.
- > Limpeza somente com um pano seco.

FUNÇÕES GERAIS

- > Carregador automático de chumbo ácido para baterias 6V/12V/24V.
- > Carga ajustável (0,5A/1A/2A) dependente de tensão nominal da bateria.
- > Protecção contra sobrecarga.
- > Protecção contra polaridade de curto-circuito e errado.
- > Início automático de recarga.
- > Automático „REFRESH“ modo.
- > Modo de seleção de tempo frio.

FUNCIONAMENTO

1. Conecte o carregador a bateria com a polaridade correcta.

Primeiro ligar o carregador para a bateria para ser carregada. Ligar o terminal de pólo vermelho ao pólo positivo (+) da bateria, então o terminal do pólo preto para o negativo (-) do pólo da bateria. Certifique-se de que os terminais da bateria estão conectados corretamente. Se a bateria está instalada no veículo e os terminais da bateria não são acessíveis, por favor, consultar o manual do veículo.

Se os grampos são acidentalmente ligado aos pólos da forma errada, o LED vermelho (ver Fig. 1a) e. Reconectar os terminais com a polaridade correta imediatamente.

2. Conectar o dispositivo à fonte de alimentação

Insira a ficha do carregador na tomada e ligar. O LED „Power“ (ver Fig.1b) irá luzes vermelhas.

3. Identificação Automática de Tensão / Autosensing

O 6V/12V/24V LEDs (ver Figura 1C) flash por alguns segundos até que o aparelho detectou a tensão da bateria. As luzes LED correspondente permanentemente. A bateria selecionado irá agora ser carregado com o padrão corrente de carga de 1A. Por favor, verifique se a tensão detectada coincide com a tensão da bateria a ser carregada. Se este não for o caso, a bateria esta provavelmente defeituosa. Recomendamos, portanto, que a bateria deve ser verificado e substituído se necessário.

4. Definir a corrente de carga utilizando o botão „Mode“

Dependendo da tensão da bateria, várias correntes de carga (ver fig.2), pode ser escolhido através do botão MODE (ver fig.1d). Se não fez nenhum ajuste manual que irá carregar com a configuração padrão de 0,5A. Recomendamos baterias menores cuja capacidade é inferior a 2Ah a ser acusado de 0,5A. As baterias com mais de 2Ah, mas menos de 6Ah capacidade, deve ser 1A e 6Ah acima com 2A.

5. Em temperaturas abaixo de 5° C (41° F), recomendamos o „Frio“ modo. Para ativar, pressione o botão „MODE“ durante cerca de 3 segundos.

Devido às baixas temperaturas o nível de tensão da bateria vai mudar, de modo que a bateria conectada para o processo de carregamento normal não pode ser completamente carregado a 100%. Portanto, recomendamos o „TEMP frio.“ Modo (ver fig.1e), por isso, a bateria será carregada a 100%, apesar do frio.

6. „REFRESH“ irá iniciar automaticamente quando a bateria está completamente esgotado.

Se a bateria estiver completamente descarregada, isto é, a tensão é muito mais baixa do que a tensão nominal da bateria, tais como; abaixo de 5V para uma bateria de 6 V, abaixo 10V para bateria de 12V e 20V abaixo para uma bateria de 24V, o carregador comuta automaticamente para o modo de actualização (veja fig.1f) e carrega a bateria por impulso de carga até que uma tensão suficiente para que o processo de carregamento normal foi atingida. A corrente de carga para carga adicional após a conclusão do modo de actualização pode ser adicionalmente seleccionado.

7. „FALHA“ será exibida quando a bateria é considerado defeituosa

No caso de uma bateria defeituosa do „FALHA“ LED (ver fig.1g) está ligado. Pare o carregamento. Desconecte o cabo de alimentação e desligue a bateria. Recomendamos que você verifique a bateria e substitua se necessário.

8. Bateria totalmente carregada

Quando a bateria está completamente carregada, desconecte o cabo de alimentação e depois remover os terminais da bateria, primeiro o terminal preto (-) e, em seguida, o vermelho do terminal (+).

9. carga lenta

Alternativamente, a bateria pode ser deixada ligada durante um período prolongado (por exemplo, para o inverno). O carregador detecta qualquer perda de capacidade e recarrega automaticamente.

ESPECIFICAÇÕES

Tensão de entrada de	230V AC / 50Hz
Classe de protecção	II
protecção	IP65
Carga de tensão:	6V 7,25 V / 12V: 14,5 V / 24V: 29,0 V
Carregue TEMP COLD tensão.	6V: 7,45 V / 12V: 14,9 V / 24V: 29,8 V
Ajustáveis correntes de carga	0,5A / 1A / 2A
A capacidade da bateria	1,2 Ah - 80Ah

ISENÇÕES

As informações contidas neste manual podem ser alterados sem aviso prévio. A ANSMANN não assume qualquer responsabilidade por quaisquer danos diretos, indiretos, incidentais ou consequenciais ou quaisquer outros danos causados por manuseio inadequado ou desrespeito das informações contidas neste manual.

INFORMAÇÕES SOBRE A GARANTIA

ANSMANN oferece uma garantia de 3 anos neste dispositivo. Nenhuma garantia será dada em danos ao carregador devido a não conformidade com estas instruções.

As informações estão sujeitas a alterações sem aviso prévio. A ANSMANN não assume qualquer responsabilidade por erros de impressão. 06/2014

PL INSTRUKCJA OBSŁUGI ŁADOWARKI ALCT 6/24-2

WSTĘP

Dziękujemy za zakup ładowarki ALCT 6-24/2. Przed rozpoczęciem użytkowania prosimy o dokładne zapoznanie się z zasadami bezpieczeństwa i instrukcją obsługi urządzenia, by móc w pełni wykorzystać wszystkie funkcje ładowarki. Życzymy zadowolenia z działania tego urządzenia.

ZASADY BEZPIECZEŃSTWA

- > Nie używaj urządzenia w przypadku stwierdzenia jakichkolwiek oznak uszkodzenia obudowy, wtyczki lub kabla zasilającego. W takiej sytuacji skontaktuj się z autoryzowanym serwisem.
- > Przechowuj ładowarkę w suchym i nienastępcznym miejscu. Urządzenie może pracować tylko wewnątrz pomieszczeń posiadających dobrą wentylację.
- > Nie przykrywaj niczym urządzenia podczas jego działania.
- > Używaj ładowarki tylko zgodnie z jej przeznaczeniem, zgodnie z jej specyfikacją i niniejszą instrukcją
- > Aby uniknąć ryzyka pożaru lub porażenia prądem ładowarkę należy chronić przed wilgocią i zalaniem płynami.
- > Nigdy nie używaj ładowarki w pobliżu łatwopalnych gazów i cieczy.
- > Nigdy nie próbuj otwierać obudowy ładowarki.
- > Nigdy nie próbuj ładować uszkodzonych lub zmrożonych akumulatorów.
- > Gdy nie ładujesz akumulatorów odłącz niezwłocznie ładowarkę od sieci zasilającej.
- > Ładowarkę należy używać zgodnie z jej przeznaczeniem, korzystanie z niej w niewłaściwy sposób może narazić na poważne niebezpieczeństwo lub uszkodzić urządzenie lub akumulator.
- > Urządzenie nie może być używane przez dzieci lub osoby o ograniczonych zdolnościach fizycznych lub umysłowych, a także osoby, które nie znają niniejszej instrukcji i zasad bezpiecznego użytkowania urządzeń elektrycznych.
- > Chronić ładowarkę przed dziećmi i upewnij się, że dzieci nie będą miały do niego dostępu podczas pracy urządzenia.
- > W przypadku ładowania akumulatorów wymagających obsługi (modeli nie bezobsługowych) należy wcześniej sprawdzić poziom elektrolitu w poszczególnych celach i ewentualnie go uzupełnić.

OSTRZEŻENIE

- > Proces ładowania akumulatorów kwasowo-ołowiowych powoduje wytwarzanie się gazów łatwopalnych. Pomieszczenie, w którym działa urządzenie musi być odpowiednio wentylowane, nigdy nie można używać urządzenia w pobliżu ognia, nie można palić papierosów podczas jego obsługi. Ważne jest, ze względu na wydzielanie się gazów łatwopalnych, by sprawdzić czy styki akumulatora zostały prawidłowo odłączone po wcześniejszym wyłączeniu przewodu zasilającego z sieci. Pozostawienie klem podłączonych do styków może spowodować iskrzenie i reakcję wybuchową.
- > Kwas akumulatorowy jest substancją żrącą. Jeśli nastąpi wyciek kwasu na skórę lub kwas dostanie się do oka, należy niezwłocznie zmyć go dużą ilością wody i szukać natychmiast pomocy lekarskiej.
- > Upewnij się, że zaciski ładowarki są połączone zgodnie z oznakowaniem akumulatora (czerwone z biegunem dodatnim, czarne z biegunem ujemnym).
- > Iskra może powstać gdy urządzenie jest podłączone jednocześnie do sieci i akumulatora. Zanim połączysz lub odłączysz klemy od styków akumulatora, zawsze najpierw sprawdź, czy ładowarka nie jest podłączona do sieci. Po zakończeniu ładowania najpierw odłącz wtyczkę urządzenia od sieci zasilającej.

KONSERWACJA

- > Ładowarkę może naprawiać tylko autoryzowany serwis.
- > Czyszczenie ładowarki jest możliwe tylko po wcześniejszym odłączeniu wtyczki od sieci zasilającej.
- > Czyścić urządzenie można tylko suchą szmatką.

INFORMACJE TECHNICZNE

- > Ładowarka akumulatorów kwasowo-ołowiowych 6V/12V/24V
- > Regulacja natężenia prądu ładowania (0,5A/1A/2A) odpowiednio do nominalnego napięcia akumulatora
- > Zabezpieczenie przed przeładowaniem
- > Zabezpieczenie przed zwarciami i niewłaściwą polaryzacją
- > Automatyczne rozpoczęcie ładowania
- > Automatyczny tryb "REFRESH"
- > Wybór trybu „COLD TEMPERATURE”

DZIAŁANIE I OBSŁUGA

1. Podłączenie ładowarki do akumulatora zgodnie z polaryzacją.

Połącz czerwony zacisk ładowarki z dodatnim stykiem akumulatora (+), następnie czarny zacisk połącz z ujemnym stykiem (-). Upewnij się jeszcze raz, czy klemy zacisnięte są prawidłowo.

Sprawdź w instrukcji obsługi pojazdu możliwość ładowania akumulatora, zwłaszcza gdy jego złącza są trudnodostępne. Jeśli klemy nie zostaną podłączone prawidłowo, zgodnie z oznakowaniem, zapali się czerwona dioda LED (rys. 1a). W takim przypadku niezwłocznie zmień położenie zacisków.

2. Podłączenie ładowarki do zasilania sieciowego

Włóż wtyczkę urządzenia do gniazda zasilania sieciowego. Zapali się czerwona dioda LED z oznaczeniem „POWER” (rys. 1b).

3. Automatyczne rozpoznawanie napięcia

Diody LED oznaczające napięcie 6V/12V/24V (rys. 1c) będą migać przez kilka sekund, aż urządzenie rozpozna napięcie akumulatora. Odpowiednia dioda zapali się wówczas na stałe. Akumulator będzie ładowany domyślnym prądem o natężeniu 1A. Należy sprawdzić czy rozpoznane napięcie pokrywa się z oznaczeniem napięcia na akumulatorze. Jeśli nie ma tej zgodności najprawdopodobniej akumulator jest uszkodzony. W takiej sytuacji zalecamy inspekcję techniczną lub jego wymianę.

4. Ustawienie trybu ładowania przy użyciu przycisku „MODE”

W zależności od napięcia akumulatora należy wybrać odpowiadający mu poziom natężenia (rys. 2) używając przycisku „MODE” (rys. 1d). Gdy nie ustali się tej wartości manualnie urządzenie rozpocznie ładowanie zgodnie z domyślnym ustawieniem 0,5A. Zalecamy ładowanie mniejszych akumulatorów, których pojemność jest niższa od 2Ah na poziomie 0,5A. Akumulatory o wyższej pojemności, lecz niższej niż 6Ah należy ładować na poziomie 1A a akumulatory o pojemności powyżej 6Ah wybierając poziom 2A.

5. Ładowanie w temperaturze poniżej 5 stopni C (41 stopni F)

W przypadku ładowania akumulatora w niskich temperaturach zalecamy zastosowanie funkcji „COLD TEMPERATURE”. By ją aktywować należy wcisnąć i przytrzymać przez ok. 3 sekundy przycisk „MODE”. W niskich temperaturach poziom napięcia akumulatorów zmienia się, dlatego osiągnięcie pełnego naładowania w zwykłym trybie jest niemożliwe. Używając przycisku „COLD TEMPERATURE” (rys. 1E), mimo niskiej temperatury otoczenia, można naładować akumulator w 100%.

6. Automatyczne uruchamianie funkcji „REFRESH” w przypadku całkowicie rozładowanego akumulatora

Jeśli akumulator jest całkowicie wyładowany tzn. jego napięcie jest dużo niższe od poziomu nominalnego: poniżej 5V dla akumulatorów 6V, poniżej 10V dla 12V oraz poniżej 20V dla 24V akumulatorów, urządzenie automatycznie włącza się w tryb „REFRESH” (rys. 1f) i rozpoczyna ładowanie impulsowe, aż do osiągnięcia napięcia umożliwiającego normalny proces ładowania. Po zakończeniu trybu „REFRESH” można wybrać prąd dalszego ładowania.

7. Rozpoznanie uszkodzenia akumulatora

Uszkodzenie akumulatora wskaże zapalenie się diody LED z oznaczeniem „FAULT” (rys. 1g). Ładowanie zatrzyma się. Odłącz wtyczkę ładowarki od sieci zasilającej i odłącz akumulator. Zalecamy w tej sytuacji inspekcję techniczną akumulatora lub jego wymianę.

8. Pełne naładowanie akumulatora

Po pełnym naładowaniu akumulatora należy odłączyć przewód zasilający, a następnie zdjąć klemy: najpierw czarną ze złącza ujemnego (-) a potem czerwoną ze złącza dodatniego (+).

9. Ładowanie podtrzymujące

Można alternatywnie podłączyć akumulator do ładowania przez dłuższy czas (np. podczas zimy). Urządzenie automatycznie wykryje utratę pojemności i rozpocznie ładowanie podtrzymujące.

DANE TECHNICZNE

Napięcie zasilające:	230V AC / 50Hz
Klasa ochrony:	II
Ochrona:	IP65
Prąd ładowania:	6V:7,25V / 12V:14,5V / 24V:29,0V
Prąd ładowania w trybie „COLD TEMPERATURE”	6V:7,45V / 12V:14,9V / 24V: 29,8V
Wybór prądu ładowania	0,5A / 1A / 2A
Pojemność akumulatora	1,2Ah - 80Ah

UWAGA

Informacje zawarte w instrukcji obsługi mogą być zmienione bez wcześniejszego powiadomienia. Firma ANSMANN nie ponosi odpowiedzialności za jakiegokolwiek niewłaściwe użytkowanie urządzenia lub korzystanie z niego niezgodnie z instrukcją obsługi.

WARUNKI GWARANCJI

To urządzenie objęte jest 3 letnią gwarancją. Gwarancja nie obejmuje uszkodzeń spowodowanych nie przestrzeganiem zasad użytkowania opisanych w niniejszej instrukcji.

Information subject to change without prior notice. ANSMANN assumes no liability for printing errors. 06/2014

RO Instructiuni de utilizare ALCT 6-24/2

CUVANT INAINTE

Stimate Client,

va multumim pentru alegerea incarcatorului ALCT 6-24/2 marca ANSMANN. Instructiunile de fata va vor ajuta sa utilizati in conditii optime functiile incarcatorului ALCT 6-24/2. Va rugam sa le cititi inainte de punerea in functiune a incarcatorului. Va dorim sa aveti nuami satisfactii cu noul Dvs. incarcator.

INSTRUCTIUNI DE UTILIZARE

- > Utilizarea aparatului este permisa numai in incaperi corespunzatoare, bine aerisite. Nu utilizati aparatul in aer liber.
- > In cazul deteriorarii carcasei, a cablului de alimentare sau a cablului de incarcare nu utilizati incarcatorul ci adresati-va unei firme autorizate.
- > Nu acoperiti incarcatorul.
- > Utilizati incarcatorul numai scopului pentru care a fost produs (conform specificatiilor aparatului).
- > Nu expuneti incarcatorul unor temperaturi ridicate sau unei umiditati extreme.
- > Pentru a evita pericolul unui incendiu respectiv a unei electrocutari, protejati aparatul de umiditate.
- > Nu utilizati aparatul in apropiere de gaze sau lichide imflamabile.
- > Nu deschideti aparatul.
- > Nu incarcati niciodata o baterie inghetata sau defecta.
- > Dupa utilizare deconectati aparatul de la priza.
- > Utilizarea neadecvata a incarcatorului poate duce la ranirea utilizatorului.
- > Nu permiteti accesul copiilor la incarcator. Copiii trebuie supravegheati pentru a nu le permite sa se joace cu incarcatorul!
- > Acest aparat nu este destinat utilizarii de catre persoane (inclusiv copii) cu deficiente corporale, ale simtului sau intelectuale respectiv care nu au experienta si cunostinte cu privire la utilizarea acestor aparate. Aceste persoane trebuie instruite in prealabil de catre personalul responsabil de supravegherea lor sau trebuie supravegheate in timp ce utilizeaza acest aparat!
- > Nerespectarea instructiunilor de utilizare si a attentionarilor poate duce la deteriorarea aparatului sau la ranirea grava de persoane!
- > In cazul incarcarii unor acumulatori care nu sunt fara intretinere, va rugam sa verificati acidul si sa deschideti eventual capacele.

ATENTIE

- > In timpul incarcarii acumulatorilor cu plumb se pot forma gaze explozive. Va rugam sa asigurati o ventilatie suficienta si sa evitati focul respectiv flacara deschisa precum si fumatul. Deoarece se pot forma gaze explozive, trebuie avut neaparat grija ca clemele de contact sa fie conectate respectiv deconectate numai dupa deconectarea incarcatorului de la retea!
- > Acidul din baterii este agresiv. Daca ajunge acid de baterie in ochi sau pe piele, trebuie imediat clatit cu multa apa si consultat un medic.
- > Aveti grija sa conectati clemele cu polaritatea corecta (cleva rosie la plus si cleva neagra la minus)
- > Sa evitati neaparat ca clemele de legatura sa se atinga atunci cand incarcatorul este alimentat de la priza, deoarece in acest caz se formeaza un arc electric din cauza scurt-circuitului.

REPARATII/INTRETINERE

- > Orice reparatii se vor efectua numai de service-uri specializate.
- > Lucrarile de intretinere sau curatare se vor efectua numai cu aparatul scos din priza.
- > Curatarea se va face numai cu o carpa uscata.

FUNCTIILE APARATULUI

- > Incarcator pentru incarcarea automata a acumulatorilor plumb-acid/plumb-gel/AGM (de 6V/12V/24V)
- > Curent de incarcare reglabil (0,5/1/2 Ampere)
- > Protectie electronica impotriva scurt-circuitului, a conectarii cu polaritatea inversa si a supra-incararii
- > Pornire automata a reincararii
- > Mod automat de reimprospatare „REFRESH”
- > Posibilitatea selectarii modului de temperatura scazuta „COLD TEMP.”

PUNEREA IN FUNCTIUNE

1. Conectati clemele cu polaritatea corecta

Conectati mai intai incarcatorul cu bateria ce urmeaza fi incarcata. Conectati mai intai clema rosie la borna plus (+) a bateriei iar apoi clema neagra la borna minus (-). Asigurati-va ca clemele sunt conectate corect. Daca bateria este fixata in autovehicul si nu aveti acces la borne, va rugam sa consultati manualul de utilizare al autovehiculului.

Daca clemele au fost conectate invers la borne, se aprinde un LED rosu (vezi figura 1a). Conectati clemele cu polaritatea corecta.

2. Conectarea incarcatorului la sursa de alimentare

Introduceti stecherul incarcatorului in priza. LED-ul „POWER” (vezi figura 1b) lumineaza rosu.

3. Detectarea automata a tensiunii

LED-urile 6V/12V/24V (vezi figura 1c) clipesc pentru cateva secunde pana cand incarcatorul detecteaza tensiunea bateriei. LED-ul corespunzator va lumina. Bateria conectata se va incarca cu curentul de incarcare preselectat de 1A. Va rugam sa verificati daca tensiunea pe care a recunoscut-o incarcatorul se potriveste cu tensiunea bateriei. Daca nu este asa, probabil ca bateria este defecta. De aceea va recomandam sa schimbati bateria.

4. Reglarea curentului de incarcare cu ajutorul tastei „MODE”

In functie de tensiunea masurata se pot selecta cu ajutorul tastei MODE (vezi figura 1d) diferiti curenti de incarcare (vezi figura 2). Daca nu faceti nicio selectie, se va incarca cu curentul preselectat de 0,5A. Va recomandam sa incarcati baterii sub 2Ah cu 0,5A, baterii sub 6Ah cu 1A si baterii peste 6Ah cu 2A.

5. La temperaturi sub 5°C va recomandam sa cuplati modul de lucru COLD TEMPERATURE. Pentru aceasta apasati circa 3 secunde tasta „MODE”.

Din cauza temperaturilor scazute nivelul de tensiune al bateriei se modifica si astfel bateria conectata nu se poate incarca complet la capacitatea de 100%. De aceea va recomandam modul de incarcare „COLD TEMP.” (vezi figura 1e), cu ajutorul caruia bateria se incarca 100% in ciuda temperaturii scazute.

6. Reimprospatarea „REFRESH” porneste automat atunci cand bateria este supra-descarcata.

Daca bateria este supra-descarcata, adica tensiunea a scazut, in functie de tensiunea nominala, sub un anumit prag (sub 5V la baterii de 6V, sub 10V la baterii de 12V si sub 20V la baterii de 24V), incarcatorul cupleaza automat modul de reimprospatare Refresh (vezi figura 1f) si incarca bateria cu impulsuri, pana cand se atinge pragul de tensiune necesar pentru procesul normal de incarcare. Curentul de incarcare cu care se va incarca bateria dupa finalizarea reimprospatarii poate fi ales ca mai inainte.

7. Se indica „FAULT” in cazul unei baterii defecte

In cazul unei baterii defecte se aprinde LED-ul „FAULT” (vezi figura 1g). Procesul de incarcare este intrerupt. Scoateti incarcatorul din priza si deconectati-l de la baterie. Va recomandam sa inlocuiti bateria.

8. Baterie complet incarcata

Dupa incarcarea completa a bateriei scoateti incarcatorul din priza si deconectati clemele de la bornele bateriei, mai intai clema neagra (-) si apoi clema rosie (+).

9. Incarcare de mentinere

Alternativ la punctul 8 puteti sa lasati incarcatorul conectat la baterie pentru un timp mai indelungat (de exemplu pentru iernare). Incarcatorul recunoaste o eventuala pierdere a capacitatii si porneste in mod automat incarcarea.

DATE TEHNICE

Tensiunea de intrare	230V c.a. / 50Hz
Clasa de protectie	II
Tipul de protectie	IP65
Tensiunea finala de incarcare	6V: 7,25V / 12V: 14,5V / 24V: 29,0V
Tensiunea finala de incarcare COLD TEMP.	6V: 7,45V / 12V: 14,9V / 24V: 29,8V
Curenti de incarcare reglabili	0,5A / 1A / 2A
Capacitatea bateriei	1,2Ah - 80Ah

EXONERAREA DE RESPONSABILITATI

Informatiile cuprinse in acest manual de utilizare pot fi modificate fara nici un preaviz. ANSMANN nu preia nicio responsabilitate pentru pagube directe, indirecte, intamplatoare sau alte pagube ce decurg din utilizarea necorespunzatoare a aparatului sau nerespectarea informatiilor cuprinse in acest manual de utilizare.

INDICATII PRIVIND GARANTIA

Pentru acest incarcator acordam un termen de garantie de 3 ani. Pentru pagube cauzate de nerespectarea instructiunilor de utilizare nu se acorda nicio garantie.

Ne rezervam dreptul la modificari tehnice. Nu preluam raspunderea pentru erori de tipar. 06/2014

Руководство пользователя ALCT 6/24-2

ПРЕДИСЛОВИЕ

Уважаемые клиенты,

Благодарим вас за покупку зарядного устройства ANSMANN ALCT 6-24/2. Настоящая инструкция по эксплуатации поможет вам использовать все возможности зарядного устройства ALCT 6-24/2.

Мы надеемся, что вы будете довольны вашим новым зарядным устройством.

Ваша команда ANSMANN.

ТЕХНИКА БЕЗОПАСНОСТИ

- > Храните зарядное устройство в сухом, прохладном, вентилируемом месте.
- > Не включайте устройство, если имеются признаки повреждения корпуса, вилки или кабеля. Пожалуйста, обратитесь в сервисный центр!
- > Не накрывайте включенное в сеть устройство.
- > Используйте устройство только по назначению (в соответствии с инструкцией).
- > Во избежание риска возникновения пожара и / или поражения электрическим током, зарядное устройство не должно подвергаться воздействию влаги.
- > Никогда не включайте зарядное устройство вблизи горючих газов или жидкостей.
- > Не пытайтесь разобрать зарядное устройство.
- > Не заряжайте переохлажденные или поврежденные аккумуляторы.
- > Отсоединяйте от сети, если зарядное устройство не используется.
- > Некорректное использование зарядного устройство может быть небезопасным.
- > Храните зарядное устройство в недоступном для детей месте.
- > Данное зарядное устройство не должно использоваться детьми или лицами с ограниченными физическими или умственными способностями (я бы это убрала, и оставила только физическими возможностями), а также людьми, не обладающими достаточным уровнем подготовки.
- > Несоблюдение техники безопасности может привести к повреждению устройства и травмам.
- > Для обслуживаемых аккумуляторных батарей, пожалуйста, проверьте уровень электролита и восстановите его в случае необходимости.

ПРЕДУПРЕЖДЕНИЕ:

- > В процессе заряда аккумуляторных батарей могут образовываться взрывоопасные газы. Обеспечьте помещение достаточной вентиляцией для предотвращения пожара, не курите и не пользуйтесь открытым огнем. Избегайте подключения/отключения клемм батареи при включенном в сеть зарядном устройстве, так как возможно возникновение искр, что может привести к взрыву выделяемого аккумулятором газа.
- > Кислота, содержащаяся в аккумуляторе, является едким веществом. Если кислота попала в глаза или на кожу, немедленно промойте пораженное место большим количеством воды и обратитесь к врачу.
- > Убедитесь, что клеммы батареи подключены с соблюдением полярности (красный - плюс, черный - минус).
- > Во время подключения батареи к зарядному устройству могут возникнуть искры, если оно включено в сеть. Пожалуйста, убедитесь, что зарядное устройство отключено от сети перед подключением/отключением батареи.

ТЕХНИЧЕСКОЕ ОБСЛУЖИВАНИЕ

- > Осуществляйте ремонт только через официальных дилеров.
- > Чистка и техническое обслуживание должны проводиться только после отключения от сети.
- > Производить чистку только сухой тканью.

ОБЗОР ФУНКЦИЙ

- > Автоматический заряд свинцово-кислотных аккумуляторных батарей 6V/12V/24V.
- > Регулируемый зарядный ток (0,5A/1A/2A) в зависимости от номинального напряжения батареи.
- > Защита от перегрузки.
- > Защита от короткого замыкания и неправильной полярности.
- > Автоматическое включение подзарядки.
- > Режим "REFRESH" - режим восстановления аккумулятора
- > Функция „COLD TEMP“-заряд при низких температурах

НАЧАЛО РАБОТЫ

1. Подключите зарядное устройство к аккумулятору, соблюдая полярность.

Вначале подключите зарядное устройство к заряжаемому аккумулятору. Подключите красный провод к плюсу(+), черный- к минусу(-) аккумулятора. Убедитесь в правильности подключения. Если аккумулятор установлен в автомобиле, и клеммы аккумулятора недоступны, ознакомьтесь с руководством по эксплуатации вашего автомобиля.

Если вы случайно перепутали полярность, индикатор загорится красным светом (см. рис.1). В этом случае немедленно отключите провода от аккумулятора.

2. Подключите устройство к сети питания.

Вставьте вилку шнура питания от зарядного устройства в розетку и включите прибор. Индикатор „POWER“ (см. рис.16) начнет светиться красным цветом.

3. Автоматическое определение напряжения

Светодиоды 6V/12V/24V (см. Рис 1С) загораются на несколько секунд, пока устройство не определит напряжение аккумуляторной батареи. Затем, соответствующий напряжению светодиод горит постоянно. По умолчанию заряд будет производиться током 1А. Пожалуйста, убедитесь, что обнаруженное напряжение соответствует напряжению заряжаемого аккумулятора. Если это не так, аккумулятор, возможно, поврежден. Поэтому, рекомендуется проверить аккумулятор перед подключением.

4. Установка тока заряда кнопкой «Mode»

В зависимости от напряжения батареи, различные зарядные токи (см. рис.2) можно выбрать с помощью кнопки "MODE" (см. Рис 1d). Если вы не выбрали значение тока в настройках, то он будет установлен по умолчанию 0,5А. Мы рекомендуем заряжать батареи емкостью менее 2Ач током 0,5А, Батареи емкостью более 2Ач, но менее, 6Ач, должны заряжаться током 1А, а батареи емкостью более 6Ач - током 2А.

5. Режим „COLD TEMP“ для температур ниже 5° C (41° F).

Для его запуска необходимо нажать и удерживать кнопку «MODE» в течение 3 секунд.

При низкой температуре напряжение аккумуляторной батареи будет отличным от напряжения при обычной температуре, поэтому подключенный аккумулятор будет заряжен не на 100%.

Для полноценной зарядки в таких условиях рекомендуется режим «COLD TEMP»(см. РИС.1Е), при котором охлажденный аккумулятор будет заряжен полностью.

6. Функция „REFRESH“- включается автоматически при глубоком разряде аккумулятора.

Если аккумулятор уже полностью разряжен, то есть напряжение значительно ниже, чем номинальное напряжение батареи, например: ниже 5В для 6В батареи; ниже 10В для батареи 12В и ниже 20В для батареи на 24В, зарядное устройство автоматически переключается в режим импульсного заряда (см. рис.1f) до достижения необходимого для стандартного заряда напряжения.

7. „FAULT“ – неисправность аккумулятора.

Если подключенный аккумулятор неисправен, загорится индикатор „FAULT“ (см. рис.1g). Процесс заряда прекращается. Отсоедините от сети зарядное устройство и отключите клеммы от аккумулятора. Убедитесь в исправности аккумулятора и замените его при необходимости.

8. Батарея полностью заряжена.

Когда батарея полностью заряжена, отсоедините сетевой шнур, а затем отсоедините клеммы от аккумулятора - сначала черный провод (-), а затем красный (+).

9. Подзарядка.

Аккумулятор можно оставить подключенным к зарядному устройству на долгое время (например, на зиму). Зарядное устройство контролирует уровень его заряженности и автоматически подзаряжает в случае необходимости.

СПЕЦИФИКАЦИЯ

Вход:	230В AC / 50Гц
Класс защиты:	II
Защита:	IP65
Выходное напряжение:	6V: 7,25V / 12V: 14,5V / 24V: 29,0V
Выходное напряжение в режиме "COLD TEMP".	6V: 7,45V / 12V: 14,9V / 24V: 29,8V
Зарядный ток:	0,5A / 1A / 2A
Поддерживаемые аккумуляторы:	1,2Ah - 80Ah

ГАРАНТИЯ

На данное устройство предоставляется гарантия 3 года. Гарантия не является действительной при повреждении связанном с: низкокачественными аккумуляторами, несоблюдением данной инструкции, либо травм, вызванных неосторожным обращением.

Техническая информация может быть изменена без предварительного предупреждения. Компания не несет ответственности за типографические ошибки и опечатки. 06/2014

S Instruktions Manual ALCT 6/24-2

FÖRORD

Bästa kund, tack för att ni valt Ansmann ALCT 6-24/2 batteriladdare. Denna användar instruktion kommer att hjälpa er att använda alla funktioner på er ALCT 6-24/2. Vi hoppas att ni skall bli nöjda med er nya batteriladdare.

Ert ANSMANN Team

SÄKERHETS INSTRUKTIONER

- > Förvara er batteriladdare på torr plats (endast för användning inomhus). Det måste finnas tillräcklig ventilation, ett delvis öppet fönster till exempel.
- > Använd inte produkten vid tecken på skada på hölje, ström kontakt eller kabel. I så fall vänligen kontakta auktoriserad återförsäljare.
- > Batteriladdaren får inte övertäckas vid användning.
- > Använd endast produkten som den är tänkt att användas (som batteriladdarens specifikationer och instruktioner anger)
- > För att undvika risk för stöt, elchock eller brand måste batteriladdaren skyddas från hög fuktighet och väta.
Använd inte vid något tillfälle batteriladdaren i närhet av gaser eller vätskor
- > Försök aldrig öppna batteriladdaren
- > Försök aldrig ladda ett fruset eller skadat batteri
- > När batteri laddaren inte används - koppla ur den ifrån strömuttaget.
- > Felaktig användning kan innebära fara för användaren.
- > Undanhålles för barn! Barn skall övervakas för att försäkra er om att de inte leker med batteriladdaren.
- > Denna produkt skall inte användas av barn eller personer med nedsatt mental hälsa eller brist på kunskap om inte utförliga instruktioner ges och användningen övervakas!
- > Om säkerhets instruktionerna inte följs kan detta orsaka skada på både produkten och användaren.
- > För icke underhållsfria batterier, vänligen kontrollera vätske nivåerna och fyll på om det behövs.

VARNING

- > Laddning av blybatterier kan generera explosiv gas. Försäkra er om tillräcklig ventilation och undvik eld, öppen låga och rökning. På grund av explosiva gaser är det viktigt att laddnings terminalerna är antingen kopplade eller bortkopplade när laddaren är urkopplad ifrån strömuttaget.
- > Batterisyra är frätande. Om ni får batterisyra på ert skinn eller öga, tvätta omedelbart med mycket vatten och uppsök omgående sjukhus eller vårdcentral.
- > Försäkra er om att batteri terminalerna är kopplade med rätt polaritet (röd till + (plus) polen och svart till - (minus) polen.
- > En gnista kan uppstå om batteriladdaren är kopplad till batteriet när den är inkopplad till strömuttaget. Vänligen försäkra er om att batteriladdaren är urkopplad ur strömuttaget när ni kopplar in och ur den röda och svarta laddkabeln till och från batteriet.

SKÖTSEL & UNDERHÅLL

- > Utför endast reparationer via auktoriserad återförsäljare.
- > Utför endast rengöring och underhåll när strömladdaren är uttagen ur strömuttaget.
- > Rengöring får endast utföras med torr och ren trasa.

FUNKTIONS ÖVERBLICK

- > Automatisk bly batteri laddare för 6V/12V/24V batterier.
- > Justerbar laddnings ström (0,5A/1A/2A) beroende på batteriets nominella volt
- > Överladdningsskydd
- > Skydd emot kortslutning och felaktig polaritet
- > Automatisk start av uppladdning
- > Automatisk "REFRESH" läge
- > Valbart "COLD TEMP" läge

KOM IGÅNG

1. Koppla in batteriladdaren till batteriet med rätt polaritet

Koppla först batteriladdaren till batteriet som skall laddas. Koppla in den röda terminalen till röd + (plus) pol och den svarta terminalen till svart - (minus) pol på batteriet. Försäkra er om att terminalerna är korrekt kopplade. Om batteriet är installerat i fordonet och polerna inte går att nå för inkoppling, läs noga fordonets instruktionsbok för hjälp. Om batteriladdarens kontakter är felaktigt kopplade kommer den LED lampan (se fig 1). Koppla om kontakterna med rätt polaritet omgående.

2. Koppla in produkten i strömuttaget

Sätt i väggkontakten i vägguttaget och sätt på. "POWER" LED:n (se fig 1) kommer att lysa rött.

3. Automatisk Volt identifikation/Automatisk avkänning

LED:n 6V/12V/24V (se fig 1C) blinkar några sekunder tills batteriladdaren har känt av batteriets volt. LED:n tänds upp permanent. Det valda batteriet kommer nu att laddas med laddnings ström 1A. Vänligen kontrollera att vald volt styrka matchar det som ert batteri har. Om inte är batteriet antagligen felaktigt, kontrollera batteriet och byt ut om det behövs.

4. Ställa in laddningens ström med "MODE" knappen

Beronde av batteriets volt kan olika laddnings styrkor (se fig 2) väljas med MODE knappen (se fig 1D). Om ni inte väljer manuell inställning kommer batteriladdaren att ladda med 0,5A laddström. Vi rekommenderar att mindre batterier med kapacitet under 2Ah laddas med 0,5A. Batterier med mer än 2Ah men mindre än 6Ah kapacitet med 1A och batterier med mer än 6Ah kapacitet med 2A.

5. Vid temperaturer under 5 °C (41 °F) rekommenderar vi "COLD TEMPERATURE" läge. För att aktivera, tryck in "MODE" knappen i ca 3 sekunder.

På grund av kalla temperaturer kan volt styrkan ändras så att batteriet kopplat till normal laddning inte kan bli fulladdat upp till 100%. Därför rekommenderar vi "COLD TEMP" läge (se fig 1E) och med denna typ av laddning kommer batteriet bli laddat till 100% trots kylan.

6. "REFRESH" kommer automatiskt att starta när batteriet är helt urladdat.

Om batteriet är helt urladdat och exempelvis batteriets volt är långt under batteriets nominella volt som; under 5V på ett 6V batteri, under 10V på ett 12V batteri och under 20V på ett 24V batteri kommer batteriladdaren automatiskt ställa om till refresh mode (se fig 1F). Nu laddas batteriet med puls laddning tills tillräcklig volt har uppnåtts för batteriet och för normal laddning. När refresh mode är avslutat kan den normala laddningens laddnings ström väljas.

7. "FAULT" kommer att visas när batteriet anses felaktigt

Vid fall där batteriet är felaktigt kommer "FAULT" LED:n (se fig 1G) lysa. Laddningen stoppas. Tag ur strömsladden och koppla ur batteriet. Vi rekommenderar att ni kontrollerar batteriet och vid behov byter ut det.

8. Batteriet är fulladdat

När batteriet är fulladdat, koppla ur strömsladden och därefter batteri terminalerna från batteriet, först den svarta - (minus) och sedan den röda +(plus) terminalen.

9. Underhålls laddning

Alternativt kan batteriet lämnas inkopplat till batteriladdaren en längre period (t.ex under vintern). Batteriladdaren känner av när batteriet tappat kapacitet och laddar då upp batteriet automatiskt.

SPECIFIKATION

Input Voltage	230V AC / 50Hz
Protection class	II
Protection	IP65
Charge voltage	6V: 7,25V / 12V: 14,5V / 24V: 29,0V
Charge voltage COLD TEMP.	6V: 7,45V / 12V: 14,9V / 24V: 29,8V
Adjustable charging currents	0,5A / 1A / 2A
Battery capacity	1,2Ah - 80Ah

FRISKRIVNING AV ANSVAR

Informationen i denna manual kan ändras utan förvarning. ANSMANN förutsätter inga skyldigheter för direkt eller indirekt, olycka eller följskador orsakade av felktigt användning eller att denna manual inte följts eller bortsetts ifrån.

GARANTI INFORMATION

ANSMANN erbjuder 3-års garanti på denna produkt. Ingen garanti ges för skada på batteriladdaren som uppstått på grund av förbisende av dessa instruktioner.

Denna information kan ändras utan förvarning. ANSMANN tar inget ansvar för eventuella tryckfel. 06/2014

SK Návod na používanie ALCT 6/24-2

Vážená zákazníčka, vážený zákazník,

ďakujeme vám, že ste sa rozhodli pre nabíjačku ALCT 6-24/2 spoločnosti ANSMANN. Predložený návod na používanie vám pomôže optimálne využívať funkcie nabíjačky ALCT 6-24/2. Pred používaním nabíjačky si preto prosím prečítajte tento návod na používanie. Želáme vám veľa spokojnosti pri používaní vašej novej nabíjačky.

Váš tím ANSMANN

BEZPEČNOSTNÉ POKYNY

- > Nabíjačku používajte iba vo vhodných, dobre vetraných priestoroch a nie na voľnom priestranstve.
- > Pri poškodení krytu, sieťovej šnúry alebo nabíjacieho kábla nabíjačku nepoužívajte; obráťte sa na autorizované servisné stredisko.
- > Nabíjačka sa pri používaní nesmie zakrývať.
- > Nabíjačku používajte iba v súlade s určeným účelom (technickými parametrami).
- > Nabíjačku nevystavujte vysokým teplotám alebo nadmernej vlhkosti vzduchu.
- > Aby sa zabránilo riziku požiaru, resp. úrazu elektrickým prúdom, nabíjačku chráňte pred vlhkosťou.
- > Nabíjačku nepoužívajte v blízkosti horľavých plynov alebo kvapalín.
- > Nabíjačku neatvárajte.
- > Nikdy nenabíjajte zamrznutý alebo poškodený akumulátor.
- > Nabíjačku po použití odpojte od siete.
- > Nesprávne používanie nabíjačky môže viesť k ohrozeniu používateľa.
- > Nabíjačku odkladajte mimo dosahu detí! Dohliadajte na deti, aby sa s nabíjačkou nehrali!
- > Spotrebič nie je určený na používanie osobami (vrátane detí) so zníženými fyzickými, zmyslovými alebo mentálnymi schopnosťami, alebo s nedostatkom skúsenosti a vedomostí, pokiaľ im osoba zodpovedná za ich bezpečnosť neposkytuje dohľad alebo ich nepoučila o používaní spotrebiča. Deti by mali byť pod dohľadom, aby sa zaistilo, že sa so spotrebičom nehrajú.
- > Nedodržovanie bezpečnostných pokynov môže viesť k poškodeniu nabíjačky alebo k vážnym úrazom osôb!
- > U akumulátorov, vyžadujúcich údržbu, skontrolujte prosím hustotu elektrolytu a otvorte viečka článkov.

VAROVANIE

- > Pri nabíjaní olovených akumulátorov sa môžu uvoľňovať výbušné plyny. Dbajte prosím na dostatočné vetranie, nepribližujte sa s otvoreným ohňom a nefajčíte. Keďže pri nabíjaní sa môžu uvoľňovať výbušné plyny, dbajte na to, aby svorky nabíjacieho kábla boli pri pripájaní/odpájaní nabíjačky do siete pripojené/odpojené!
- > Elektrolyt v akumulátore je žieravina. Pri vniknutí elektrolytu do očí alebo pri jeho styku s pokožkou, oči alebo postihnuté miesto ihneď opláchnite dostatočným množstvom tečúcej vody a vyhľadajte lekársku pomoc.
- > Pri pripájaní svoriek nabíjacieho kábla dbajte na správnu polaritu (červená svorka na kladný pól akumulátora; čierna svorka na záporný pól akumulátora).
- > Dbajte na to, aby sa svorky nabíjacieho kábla pri pripájaní nabíjačky do siete nedotýkali, pretože v opačnom prípade dôjde ku skratu.

ÚDRŽBA/OŠETROVANIE

- > Opravy nabíjačky smie vykonávať iba autorizované servisné stredisko.
- > Nabíjačku čistíte a udržiavajte iba pri odpojenej zástrčke sieťovej šnúry.
- > Nabíjačku čistíte iba suchou utierkou.

PREHEAD FUNKCIÍ

- > Nabíjačka na automatické nabíjanie 6 V/12 V/24 V olovených akumulátorov s elektrolytom/olovených gélových akumulátorov/olovených akumulátorov s plsfou
- > Nastaviteľný nabíjací prúd (0,5/1/2 A)
- > Elektronická ochrana proti skratu, prepólovaniu a preťaženiu
- > Automatické dobíjanie
- > Automatický režim obnovovacieho nabíjania (REFRESH)
- > Voliteľný režim nabíjania studeného akumulátora (COLD TEMP.)

POUŽÍVANIE

1. Správne pripojenie svoriek nabíjacieho kábla

Najprv pripojte nabíjačku k nabíjanému akumulátoru. Najprv červenú svorku pripojte na kladný (+) pól akumulátora, potom čiernu svorku na záporný (-) pól akumulátora. Presvedčte sa, že svorky sú pripojené správne. Pokiaľ sa akumulátor nachádza vo vozidle a jeho póly nie sú prístupné, pozrite sa najprv do návodu na používanie vozidla.

Pri nesprávnom pripojení svoriek k akumulátoru svieti LED červeným svetlom (pozri obr. 1a). Svorky pripojte so správnou polaritou.

2. Pripojenie nabíjačky do siete

Zástrčku sieťovej šnúry nabíjačky pripojte do zásuvky. LED „POWER“ (pozri obr. 1b) svieti červeným svetlom.

3. Automatická identifikácia napätia

LED 6 V/12 V/24 V (pozri obr. 1c) niekoľko sekúnd blikajú, kým nabíjačka neidentifikuje napätie akumulátora. Potom príslušná LED svieti trvale. Pripojený akumulátor sa začne nabíjať prednastaveným prúdom 1 A. Skontrolujte prosím, či zistené napätie súhlasí s napätím nabíjaného akumulátora. V opačnom prípade je akumulátor pravdepodobne chybný. V takomto prípade odporúčame akumulátor vymeniť.

4. Nastavenie nabíjacieho prúdu tlačidlom „MODE“ (režim)

V závislosti od zisteného napätia si možno pomocou tlačidla MODE (režim) (pozri obr. 1d) zvoliť rôzne nabíjacie prúdy (pozri obr. 2). Ak týmto tlačidlom nenastavíte žiadny nabíjací prúd, akumulátor sa bude nabíjať prednastaveným prúdom 0,5A. Akumulátory, ktorých kapacita je menšia ako 2Ah, odporúčame nabíjať prúdom 0,5A. Akumulátory s kapacitou do 6Ah nabíjajte prúdom 1A a s kapacitou nad 6Ah prúdom 2A.

5. Pri teplotách pod 5 °C odporúčame používať režim COLD TEMPERATURE (nízka teplota). Tlačidlo „MODE“ (režim) podržte stlačené cca 3 sekundy.

V dôsledku nízkych teplôt sa úroveň napätia akumulátora zmení, pričom pripojený akumulátor nie je pri normálnom nabíjaní možné nabiť na 100 %. Preto odporúčame použiť režim „COLD TEMP.“ (nízka teplota) (pozri obr. 1e), ktorý umožňuje 100 % nabitie studeného akumulátora.

6. Režim „REFRESH“ sa automaticky spustí pri hlbokom vybití akumulátora

Ak je akumulátor hlboko vybitý, t. j. jeho napätie v závislosti od menovitého napätia leží pod určitou hodnotou (pod 5 V pri 6 V akumulátore, pod 10 V pri 12 V akumulátore a pod 20 V pri 24 V akumulátore), nabíjačka sa automaticky prepne do režimu Refresh (obnovovacieho nabíjania) (pozri obr. 1f) a akumulátor sa nabíja impulzným nabíjaním, kým sa nedosiahne dostatočné napätie pre normálne nabíjanie. Nabíjací prúd, ktorým možno po ukončení režimu REFRESH (obnovovacieho nabíjania) pokračovať v nabíjaní, si môžete zvoliť.

7. „FAULT“ (chybný) sa zobrazí v prípade chybného akumulátora

Ak je akumulátor chybný, svieti LED „FAULT“ (chybný) (pozri obr. 1g). Proces nabíjania sa preruší. Zástrčku sieťovej šnúry vytiahnite zo zásuvky a akumulátor odpojte. Akumulátor odporúčame vymeniť.

8. Akumulátor je úplne nabitý

Zástrčku sieťovej šnúry po úplnom nabití akumulátora vytiahnite zo zásuvky a svorky odpojte od akumulátora, najprv čiernu (-) svorku a potom červenú (+) svorku.

9. Udrživacie nabíjanie

Namiesto bodu 8 môžete nabíjačku nechať pripojenú k akumulátoru aj dlhší čas (napr. pri prezimovaní). Nabíjačka automaticky zistí prípadný pokles kapacity a akumulátor automaticky dobíja.

TECHNICKÉ ÚDAJE

Napájacie napätie	230 V \sim /50 Hz
Ochranná trieda	II
Druh krytia	IP65
Nabíjacie napätie	6 V: 7,25 V / 12 V: 14,5 V / 24 V: 29,0 V
Nabíjacie napätie COLD TEMP.	6 V: 7,45 V / 12 V: 14,9 V / 24 V: 29,8 V
Nastaviteľné nabíjacie prúdy	0,5 A / 1 A / 2 A
Kapacita akumulátora	1,2 Ah - 80 Ah

VYLÚČENIE ZÁRUKY

Informácie, uvedené v tomto návode na používanie sa môžu zmeniť bez predchádzajúceho upozornenia. Spoločnosť ANSMANN neručí za priame, nepriame, náhodné alebo ostané škody alebo následné škody, ktoré vznikli pri nesprávnom používaní nabíjačky alebo pri nedodržovaní pokynov a informácií, uvedených v tomto návode na používanie.

ZÁRUKA

Spoločnosť ANSMANN na túto nabíjačku poskytuje záruku 3 roky. Na škody, ktoré vznikli v dôsledku nedodržania pokynov, uvedených v návode na používanie, sa záruka nevzťahuje.

Technické zmeny sú vyhradené. Spoločnosť ANSMANN neručí za chyby tlače. Stav: 06/2014

SLO Navodila za uporabo ALCT 6-24/2

Zahvaljujemo se Vam za nakup polnilnika ANSMANN ALCT 6-24/2. Sledeča navodila za uporabo Vam bodo pomagala pri uporabi polnilnika. Pred prvo uporabo preberite navodila za uporabo. Upamo, da boste z našim izdelkom zadovoljni.

VARNOSTNA NAVODILA

- > Hranite polnilnik na suhem mestu (zgolj za notranjo uporabo). Pri uporabi poskrbite za zadostno zračenje prostora.
- > Naprave ne uporabljajte v primeru, da je poškodovana ali da so na njej vidne poškodbe! Polnilnika med uporabo ne pokrivajte!
- > Polnilnik uporabljate v skladu z navodili za uporabo!
- > Polnilnika ne izpostavljajte vlagi ali vodi - nevarnost električnega udara ali ognja!
- > Polnilnika ne uporabljate blizu hlapljivih tekočin in/ali plinov!
- > Polnilnika nikoli ne poizkušajte odpirati!
- > Nikoli ne polnite poškodovane ali zamrznjene baterije oz. akumulatorja!
- > Ko polnilnika ne uporabljate ga izključite iz el. omrežja!
- > Neupoštevanje varnostnih navodil in navodil za uporabo lahko privede do poškodb polnilnika, baterij in uporabnika!
- > Polnilnik hranite izven dosega otrok! Brez nadzora odrasle osebe polnilnika ne smejo uporabljati otroci in osebe z zmanjšanimi psihofizičnimi sposobnostmi!
- > Polnilnik je primeren tudi za „mokre“ akumulatorje - pri polnjenju preverite nivo tekočine in po potrebi dolijte!

OPOZORILO!

Polnjenje svinčenih akumulatorjev lahko oddaja vnetljive pline in hlape. V prostoru kjer polnite akumulator poskrbite za zadostno zračenje in onemogočite uporabo ognja ali orodja katero povzroča iskenje. Pred polnjenjem priključite +/- pol akumulatorja na polnilne kable in šele nato priključite polnilnik v el. omrežje. Kislina znotraj baterije je nevarna. V primeru, da pridete v stik z njo mesto stika sperite z vodo in poiščite zdravniško pomoč. Pri priklopu pazite na pravilno polariteto. Pazite da je pred priklopom akumulatorja na polnilnik le-ta izključen iz el. omrežja.

NEGA IN VZDRŽEVANJE

Kakršna koli popravila na polnilniku lahko opravlja le pooblaščen servis. Kakršno koli čiščenje ali popravilo mora biti izvedeno ko je polnilnik izključen iz el. omrežja. Za čiščenje uporabljajte suho krpo.

PREGLED FUNKCIJ

- > Avtomatski polnilnik za svinčene 6V / 12V / 24V akumulatorje
- > Nastavljiv polnilni tok 0,5A/1A/2A - odvisno od napetosti akumulatorja
- > Zaščita proti prenapolnjenju
- > Zaščita proti kratkemu stiku in zamenjavi polaritete
- > Avtomatični začetek polnjenja
- > Avtomatska funkcija osveževanja
- > Možnost izbire funkcije hladnega polnjenja

UPORABA

1. Priklop polnilnika

Najprej priključite akumulator na polnilnik. Rdeč priključni kabel priključite na + pol na akumulatorju, nato priključite še črn priključni kabel na - pol na akumulatorju. Preverite da sta priključna kabla dobro pritrjena. Če se akumulator nahaja v vozilu in priključni polni niso dostopni preverite v priručniku avtomobila ali servisu. V primeru, da priključne kable napačno povežete se prižge rdeča LED (slika 1a). Priključite akumulator ponovno po pravilnem postopku.

2. Priključite polnilnik na el. omrežje

Priključite polnilnik v el. omrežje in pritisnite stikalo „on“. LED „Power“ sveti rdeče (slika 1b).

3. Avtomatično prilagajanje napetosti

LED prikazovalnik 6V / 12V / 24V (slika 1c) utripajo nekaj sekund dokler naprava ne zazna napetosti akumulatorja. Nato se prižge ustrezna LED. Priključen akumulator se prične polniti z polnilnim tokom 1A. Preverite da se izbrana napetost sklada z napetostjo akumulatorja. V primeru, da se ne je najverjetneje akumulator zanič. Priporočamo da akumulator pregleda strokovnjak in ga po potrebi tudi zamenja.

4. Nastavitev polnilnega toka - „mode“ gumb

Ovisno od akumulatorja se lahko izbira med različnimi polnilnimi tokovi (slika 2). Polnilni tok lahko izberete z „mode“ gumbom (slika 1d). Če toka ne izberete oz. spremenite se akumulator polni z nastavljenim tokom 0,5A. Priporočamo da manjše akumulatorje (do 2Ah) polnite z polnilnim tokom 0,5A, akumulatorje z več kot 2Ah in manj kot 6Ah polnite z 1A, akumulatorje večje od 6Ah pa z 2A.

5. Uporaba „cold temperature“ funkcije

Za zagon te funkcije pritisnite tipko „mode“ za cca. 3 sekunde. To funkcijo je priporočljivo uporabljati v primeru da je temperatura manj kot 5°C. Zaradi mraza se spremeni napetost akumulatorja. Zato je priporočljivo v primeru mraza uporabljati to funkcijo katera vam zagotovi, da bo akumulator 100% napolnjen (slika 1e).

6. Funkcija „refresh“ - osveževanja

V primeru da je akumulator popolnoma izpraznjen - napetost je precej pod nominalno napetostjo (npr. pod 5V za 6V akumulator) se avtomatično vključi funkcija osveževanja (slika 1f). V tej funkciji polnilnik pulzno polni akumulator dokler napetost ne doseže nominalne napetosti. Nato lahko potem sami nastavite polnilni tok polnjenja.

7. „Fault“ - uničen ali poškodovan akumulator

V tem primeru se prižge „fault“ LED (slika 1g). Polnjenje se prekine. Izključite polnilnik iz el. omrežja in odklopite akumulator od polnilnika. Priporočamo pregled akumulatorja in zamenjavo.

8. Akumulator je poln

Ko je akumulator poln izključite polnilnik iz el. omrežja, odklopite priključne kable - najprej „-“ pol in nato še „+“ pol.

9. Funkcija dopolnjevanja

Po končanem polnjenju lahko akumulator in polnilnik pustite priključen. Polnilnik zazna morebiten padec napetosti in po potrebi prične polnjenje oz. dopolnjevanje akumulatorja.

SPECIFIKACIJE

Vhodna napetost:	230V AC / 50 Hz
Zaščitni razred:	II
Zaščita:	IP65
Polnilna napetost:	6V: 7.25V / 12V: 14.5V / 24V: 29V
Polnilna napetost (cold):	6V: 7.45V / 12V: 14.9V / 24V: 29.8V
Nastavljiv tok:	0,5A / 1A / 2A
Kapaciteta akumulatorja:	1,2Ah - 80Ah

IZJAVA O SPREJEMLJIVOSTI - DISCLAIMER

Podatki v teh navodilih za uporabo se lahko spremenijo brez predhodnega obvestila. Ansmann (RT-TRI d.o.o.) ni odgovoren za neposredne, posredne, namerne ali druge poškodbe povzročene z uporabo te naprave ali podatke podane v navodilih za uporabo.

DAJALEC GARANCIJE IN SERVIS:

RT-TRI, d.o.o., Borovec 31, 1236 Trzin tel: (01) 530 - 40 - 00 / info@rt-tri.si

Kupec:

Datum izročitve:

Naziv /Model:

Serijska številka:

Žig in podpis prodajalca:

Garancijska izjava:

RT - TRI d.o.o. garantira, da bo izdelek v garancijski dobi in ob pravilni uporabi v skladu z navodili brezhibno deloval. V tem obdobju se obvežemo, da bomo vsako morebitno tovarniško napako, hibo ali okvaro ugotovili in odpravili na sedežu podjetja RT- TRI d.o.o. v zakonsko predpisanem roku na lastne stroške. Garancijsko obdobje bomo podaljšali za čas, ko bo izdelek v popravilu. Garancijska doba prične teči z dnem izročitve izdelka končnemu uporabniku. V kolikor napake na napravi ne odpravimo v roku 45 dni, le tega zamenjamo z novim artiklom. Garancija velja na območju Republike Slovenije. Garancija ne izključuje pravic potrošnika, ki izhajajo iz odgovornosti prodajalca za napake na blagu.

Iz garancije so izvzeti naslednji primeri:

- > če ni predložene kopije računa
- > če je bil artikel kupljen pri pravnem subjektu izven območja Republike Slovenije (razvidno iz predložene kopije računa)
- > če je kupec nestrokovno oziroma malomarno ravnal z izdelkom oziroma ni ravnal v skladu z navodili za uporabo izdelka
- > če je v izdelek posegla nepooblaščen oseba
- > če so bili v aparat vgrajeni neoriginalni rezervni deli in / ali oprema
- > če so bile povzročene poškodbe pri transportu po izročitvi izdelka kupcu ali če so na aparatu mehanske poškodbe
- > poškodbe zaradi nepravilne montaže, zagona in vzdrževanje izdelka
- > poškodbe povzročene zaradi visokonapetostnih sunkov, višje sile, poplave, izlitja alkalnih oz. primarnih baterij
- > priložene so specifikacije izdelka, zato se je kupec dolžan pred nakupom seznaniti z njenimi lastnostmi.

Garancijska doba: 36 mesecev (garancija ne velja za aku.baterije in baterije)

**Rok zagotovljenega servisiranja in
dobave nadomestnih rezervnih delov:** 3 leta po preteku garancije

UA Керівництво користувача ALCT 6/24-2

ПЕРЕДМОВА

Шановні клієнти,

Дякуємо Вам за покупку зарядного пристрою ANSMANN ALCT 6-24/2. Ця інструкція з експлуатації допоможе вам використовувати всі можливості вашого ALCT 6-24/2. Ми сподіваємося, що ви будете задоволені новим зарядним пристроєм.

Ваша команда ANSMANN

ПРАВИЛА ТЕХНІКИ БЕЗПЕКИ

- > Зберігайте зарядний пристрій в сухому вентильованому місці (тільки в приміщенні).
- > Не використовуйте пристрій, якщо є ознаки пошкодження корпусу, вилки або кабелю. В такому випадку, будь ласка, зверніться до авторизованого дилера!
- > Не накривайте зарядний пристрій під час використання.
- > Використовуйте пристрій тільки за призначенням (відповідно до специфікації і інструкції зарядного пристрою).
- > Щоб уникнути ризику виникнення пожежі та / або ураження електричним струмом, зарядний пристрій має бути захищений від підвищеної вологості і води.
- > Ніколи не використовуйте цей зарядний пристрій поблизу горючих газів або рідин.
- > Ніколи не намагайтеся відкрити пристрій.
- > Ніколи не заряджайте заморожені або пошкоджені батареї.
- > Коли зарядний пристрій не використовується, відключайте його від мережі живлення.
- > Неправильне використання зарядного пристрою може бути небезпечним для користувача.
- > Бережіть від дітей! Діти повинні бути під наглядом, щоб вони не гралися з пристроєм.
- > Цей пристрій не повинен використовуватися дітьми або особами з обмеженими фізичними, сенсорними або розумовими можливостями, які не мають досвіду і знань, і, якщо вони не під належним наглядом!
- > Якщо правила техніки безпеки не дотримуються, це може призвести до пошкодження пристрою або серйозної травми користувача.
- > Для акумуляторних батарей, що потребують обслуговування, будь ласка, перевірте рівень електроліту і поповніть у разі потреби.

УВАГА!

- > В процесі зарядки свинцево-кислотних батарей можуть генеруватися вибухонебезпечні гази. Будь ласка, переконайтеся в достатній вентиляції та запобіганні пожежі або відкритого полум'я і паління. Через можливість виникнення вибухонебезпечних газів важливо переконатися, що клеми батареї підключені або відключені, коли зарядний пристрій відключається від мережі, щоб уникнути іскор.
- > Акумуляторна кислота є їдкою речовиною. Якщо акумуляторна кислота потрапляє в очі або на шкіру, негайно промийте великою кількістю води і терміново зверніться до лікаря.
- > Переконайтеся, що клеми батареї підключені з дотриманням полярності (червоний з позитивним полюсом, чорний з негативним полюсом).
- > Іскри можуть виникнути, якщо зарядний пристрій підключено до батареї і в той же час підключається до мережі. Будь ласка, переконайтеся, що він відключений від мережі, перед підключенням або відключенням червоного і чорного контактів до або від акумулятора.

ДОГЛЯД ТА ТЕХНІЧНЕ ОБСЛУГОВУВАННЯ

- > Виконуйте ремонт тільки через авторизованих дилерів.
- > Чистку і технічне обслуговування проводьте тільки, якщо вилку відключено.
- > Чистіть тільки сухою тканиною.

ОГЛЯД ФУНКЦІЙ

- > Автоматичний зарядний пристрій для свинцево-кислотних батарей 6V/12V/24V.
- > Регульований зарядний струм (0,5/1/2) в залежності від номінальної напруги батареї.
- > Захист від надмірного заряду.
- > Захист від короткого замикання і неправильної полярності.
- > Автоматичний початок заряджання.
- > Автоматичний режим «Refresh» („Оновити“).
- > Вибір режиму „COLD TEMP“.

ЕКСПЛУАТАЦІЯ

1. Підключіть зарядний пристрій до акумулятора, дотримуючись полярності

Спочатку підключіть зарядний пристрій до батареї, що Ви її будете заряджати. Підключіть червоний контакт до позитивного полюса (+) акумулятора, та чорну клему до негативного (-) полюса батареї. Переконайтеся, що клема батареї підключені правильно. Якщо батарея встановлена в автомобілі і клема акумулятора не доступні, будь ласка, зверніться до керівництва по експлуатації автомобіля за порадою.

Якщо затискачі випадково прикріплені до полюсів неправильно, індикатор горить червоним світлом (див. мал.1). Підключіть клема з дотриманням полярності негайно.

2. Підключіть пристрій до мережі живлення

Вставте вилку шнура живлення зарядного пристрою в розетку і включіть прилад. Індикатор „POWER“ (див. мал.16) буде світитися червоним кольором

3. Автоматичне визначення напруги / Автоматичне визначення

Світлодіоди 6V/12V/24V (див. мал.1С) спалахнуть на кілька секунд, поки пристрій не встановить напругу акумуляторної батареї. Потім відповідний світлодіод горітиме постійно. Обрана батарея буде заряджатися зарядним струмом 1А за умовчанням. Будь ласка, перевірте, що виявлена напруга відповідає напрузі батареї. В протилежному випадку акумулятор може бути пошкоджений. Ми рекомендуємо перевірити батарею і замінити її в разі необхідності.

4. Встановіть струм заряду за допомогою кнопки «Mode (Режим)»

В залежності від напруги батареї можна вибрати різний зарядний струм (див. мал.2) за допомогою кнопки РЕЖИМ (див. мал.1d). Якщо струм не обраний вручну, за умовчанням буде встановлено струм 0,5А. Ми рекомендуємо батареї, ємність яких нижче 2Ah, заряджати струмом в 0,5А. Батареї ємністю більш ніж 2Ah, але менше, ніж 6Ah, заряджайте струмом 1А, а вище 6Ah - 2А.

5. При температурі нижче 5° C (41° F), ми рекомендуємо обрати режим низьких температур COLD TEMPERATURE. Для активації необхідно натискати на кнопку «MODE» протягом 3 секунд.

У зв'язку з низькими температурами рівень напруги акумуляторної батареї буде змінюватися, так що акумулятор неможливо повністю зарядити до 100%. В такому випадку ми рекомендуємо режим „COLD TEMP.“ (див. мал.1E), що дасть змогу зарядити батарею повністю, на 100%, незважаючи на холод.

6. Режим „REFRESH“ („Оновити“) увімкнеться автоматично, коли батарея повністю розряджена.

Якщо акумулятор повністю розряджений, тобто напруга значно нижче, ніж номінальна напруга батареї, такі як: нижче 5В для 6В акумулятора, нижче 10 В для батареї 12В і нижче 20В на 24В акумулятор, зарядний пристрій автоматично перемикається в режим відновлення (див. мал.1f) і заряджає акумулятор, поки не буде досягнуто напругу, достатню для нормального процесу зарядки. Зарядний струм для подальшої зарядки після завершення режиму регенерації може бути додатково встановлений.

7. „FAULT“ буде відображатися, коли батарея вважається дефектною.

У разі виявлення несправного акумулятора буде активовано індикатор „FAULT“ (див. мал.1g) і зарядка зупиниться. Відключіть шнур живлення і від'єднайте батарею. Ми рекомендуємо вам перевірити акумуляторну батарею і при необхідності замінити.

8. Батарею повністю заряджено

Коли батарея повністю заряджена, від'єднайте мережевий шнур, а потім від'єднайте клеми акумулятора: спочатку чорний контакт (-), а потім червоний (+).

9. Поповнюючий заряд

Крім того, батарею можна залишити підключеною протягом тривалого часу (наприклад, на зиму). Зарядний пристрій виявляє втрату ємності і перезаряджається автоматично.

ХАРАКТЕРИСТИКИ

Вхідна напруга	230V AC / 50Hz
Клас захисту	II
Захист	IP65
Напруга зарядки	6V: 7,25V / 12V: 14,5V / 24V: 29,0V
Напруга в реж. COLD TEMP.	6V: 7,45V / 12V: 14,9V / 24V: 29,8V
Діапазон струму зарядки	0,5A / 1A / 2A
Ємність батареї	1,2Ah - 80Ah

ВІДМОВА ВІД ВІДПОВІДАЛЬНОСТІ

Інформація, що міститься в цьому посібнику, може бути змінена без попереднього повідомлення. ANSMANN не несе ніякої відповідальності за будь-які прямі, непрямі, або випадкові збитки, або будь-які інші пошкодження, викликані неправильним використанням або зневагою інформації, що міститься в цьому посібнику.

ІНФОРМАЦІЯ ПРО ГАРАНТІЮ

ANSMANN пропонує 3 роки гарантії на пристрій. В разі пошкодження зарядного пристрою через недотримання дійсної інструкції гарантійні зобов'язання анулюються.

Інформація може бути змінена без попереднього повідомлення. ANSMANN не несе відповідальності за друкарські помилки. 06/2014



ANSMANN AG . Industriestraße 10 . D-97959 Assamstadt . Germany

Hotline: +49 (0) 6294 4204 3400 . E-Mail: hotline@ansmann.de . www.ansmann.de