

JOY-VIEW 13

Tragbarer 13.3" USB-C Monitor mit Touchscreen



Egal ob Webinhalte oder Spiele, Notebook, Smartphone oder Spielekonsole, der Joy-View ist ein Display für jede Gelegenheit.

Der Joy-View wurde für das USB-Type-C Interface entwickelt und verfügt, neben seiner Full-HD-Auflösung, über einen hochwertigen Touchscreen. Viele weitere Geräte, wie Spielekonsolen, werden über einen zusätzlichen Mini-HDMI-Anschluss unterstützt.

Durch das beiliegende Smart Case ist der Joy-View nicht nur bei jedem Transport geschützt. Durch seine Stellfunktion sorgt das Case außerdem für einen sicheren, aufrechten Stand. So sind Sie mit dem Joy-View für jeden Einsatz gewappnet.

HAUPTMERKMALE

Abmessungen	313 x 198 x 10mm
Gewicht (Display)	700g
Gewicht (Smart Case)	350g

Lieferumfang

Joy-View 13 Display, Smart Case, 1.5m HDMI zu miniHDMI Kabel, 1m TypeC zu TypeC Kabel, 1m USB-A zu USB-C Kabel, Stromadapter, HDMI zu mini HDMI Adapter, Reinigungstuch

DISPLAY MERKMALE

Auflösung	1920 x 1080
Bildschirmgröße	13.3"
Bildwiederholungsrate	60Hz
Kontrast	800:1
Helligkeit	300nit
Bildschirmtyp	TFT IPS LCD
Hintergrundbeleuchtung	LED Backlight

Farbraum 16.7M, NTSC 72%, sRGB bis zu 100%

Lautsprecher Doppellautsprecher 8Ω2W

Blickwinkel 178°

Seitenverhältnis 16:9

Stromversorgung 5-20V oder Type-C USB 3.0

Eingänge Mini HDMI, Type-C, Spannungseingang

Ausgänge 3.5mm Klinkenstecker



UNTERSTÜTZTE USB-C GERÄTE

Spielekonsolen

Nintendo Switch Tablet

Huawei

Mate 10, Mate 10 Pro, Mate 20 Pro, Mate 20 X, Mate 20, Mate 20 RS, P20 Pro, P20, P30, P30 Pro, MateBook 13, MateBook X Pro, MateBook X, MateBook E

Samsung

Galaxy S8, Galaxy S8+, Galaxy S9, Galaxy S10, Galaxy Tab S4, Galaxy Tab A, Galaxy Book2, Galaxy Tab S3, Galaxy Book, Notebook 9 Pro, Notebook 7 Spin, Notebook 9, Notebook Flash

Apple

iPad Pro (2018), MacBook, MacBook Pro, MacBook Air, iMac, iMac Pro

Microsoft

Surface Book 2

Asus

VivoBook Flip, ROG STRIX Hero Edition, ROG Zephyrus M GM501GS, ROG STRIX Scar Edition, ZenBook Pro 15, ZenBook S, ROG STRIX, ROG STRIX GL503VD-UH73

Dell

XPS9380, XPS 13 9370, Inspiron 13, Inspiron 15, Alienware 17, Alienware 15 R4, Latitude 5590, G3 17, Inspiron 7777

HP

Pavilion x360, ENVY x360, Pavilion 15-CC610MS, ENVY x2, Pavillion 15-CX0051MS, ENVY x2 Detachable 12-E068MS, ENVY Notebook 17-U193MS, Pavilion Gaming Desktop 790-0021, Pavilion 24-XA0031

Lenovo

Legion Y7000, Miix 630,
Flex 14 81EM000LUS,
Flex 14 81EM000KUS,
Flex 5 81CA0013US,
Ideapad 720S, Flex 5
81CA0016US, Ideacentre
730S

WEITERE INFORMATIONEN

Betriebstemperatur

0 - 50°C

Gehäuse

Aluminumlegierung

Artikelnummer

JT-View13

EAN

4250236818887

Zolltarifnummer

8473302000

JOY-IT VIEW 13

13,3“ tragbarer Monitor mit Touchscreen



1. ALLGEMEINE INFORMATIONEN

Sehr geehrter Kunde,
vielen Dank, dass Sie sich für unser Produkt entschieden haben. Im
folgenden zeigen wir Ihnen, was bei der Inbetriebnahme und der
Verwendung zu beachten ist.

Sollten Sie während der Verwendung unerwartet auf Probleme stoßen, so
können Sie uns selbstverständlich gerne kontaktieren.

Der Joy-View wurde für das USB-Type-C Interface entwickelt und verfügt,
neben seiner Full-HD-Auflösung, über einen hochwertigen Touchscreen.
Viele weitere Geräte, wie Spielekonsolen, werden über einen zusätzlichen
Mini-HDMI-Anschluss unterstützt. Durch das beiliegende Smart Case ist der
Joy-View nicht nur bei jedem Transport geschützt. Durch seine Stellfunktion
sorgt das Case außerdem für einen sicheren, aufrechten Stand. Zusätzlich
dazu kommt sein geringes Gewicht, welches ihn perfekt für den mobilen
Gebrauch macht.

2. SICHERHEITSHINWEISE

Aufstellen des Monitors

Vergewissern Sie sich, dass der Monitor auf einer stabilen Unterlage steht und auch Kabel nicht im Weg sind, sonst kann es zur Verletzungsgefahr kommen. Achten Sie auch darauf, dass wenn Sie den Monitor auf ein anderes Gerät stellen, dass das Gerät dem Gewicht stand halten kann, sonst kann es zu Beschädigung des Gerätes kommen.

Bei Gefahr abschalten

Wenn der Monitor Anomalitäten aufweist, wie zum Beispiel Rauch oder Gerüchen, schalten sie ihn sofort ab und entfernen sie den Netzstecker. Ein weiterer Betrieb kann zu einem Brand oder Stromschlägen führen.

Gehäuse niemals öffnen

Der Monitor enthält Teile die unter Strom stehen können. Das Öffnen des Gehäuses kann zu einem Brand oder Stromschlägen führen.

Keine Fremdgegenstände in den Monitor stecken

Sie sollten niemals feste Gegenstände oder Flüssigkeiten in den Monitor einführen. Wenn dies jedoch passiert, schalten sie ihn sofort ab und trennen Sie ihn vom Strom. Es kann zu einem Brand oder Kurzschlüssen kommen.

Kabel vor Transport entfernen

Sie sollten die Kabel vor den Transport herausziehen, denn es kann sonst zur Brandgefahr und Kurzschlüssen kommen.

Nicht in die Nähe von Wasser

Bei Kontakt mit Wasser, auch nur bei Spritzwasser kann es zu Stromschlägen und einem Brand kommen.

Original Netzteil

Bei Benutzung eines anderen Netzteiles kann es zur Beschädigung des Gerätes, sowie zu einem Brand kommen.

Netzteil niemals öffnen

Beim öffnen des Netzteiles kann es zu Stromschlägen und einem Brand kommen.

Aus- und Einstecken

Sie sollten beim Aus- und Einstecken immer an den Steckern ziehen, denn sonst können die Leitungen beschädigt werden, was zur Brandgefahr oder Stromschlägen führen kann.

Kabel nicht beschädigen

Achten sie, dass sie die Kabel nicht beschädigen, auch vor Belastungen, wie Druck und Zug, denn es kann einen Brand auslösen und Kurzschlüsse verursachen.

Umgebungsbedingungen

Sie sollten den Monitor nicht bei extremen Temperaturen, hohe Luftfeuchtigkeit oder sehr staubige Luft verwenden, denn es kann zu einem Brand, Kurzschlüssen oder zu Beschädigungen an Ihrem Monitor kommen.

Stecker nicht mit feuchten Händen berühren

Wenn Sie den Stecker mit feuchten Händen aus- und einstecken, kann es zu Stromschlägen, sowie auch Brandgefahr kommen.

3. TECHNISCHE SPEZIFIKATIONEN

Auflösung	1920 x 1080
Dicke	5 - 9 mm
Bildwiederholungsrate	60 Hz
Helligkeit	300 nit
Kontrast	800 : 1
Farbraum	16.7M, NTSC 72%, sRGB bis zu 100%
Blickwinkel	178 °
Bildschirmtyp	TFT IPS LCD
Seitenverhältnis	16 : 9
Hintergrundbeleuchtung	LED
Stromversorgung	PD 5 - 20 V, Type-C USB 3.0
Lautsprecher	Doppellautsprecher 8Ω2W
Eingänge	Mini HDMI, Type-C, PD
Ausgänge	3,5 mm Klinenstecker
Betriebstemperatur	0 - 50 °C
Gehäuse	Aluminiumlegierung

4. LIEFERUMFANG

1x Monitor	1x Smart Case
1x Netzteil (5V / 2A)	1x Type-C zu Type-C Kabel (1m)
1x USB A zu USB Type-C Kabel (1m)	1x HDMI zu mini HDMI Adapter
1x Mini HDMI zu HDMI Kabel (1,5m)	

5. FUNKTIONEN VON KNÖPFEN & SCHNITTSTELLEN



1. POWER

- gedrückt halten: An- / Ausschalten des Monitors
- kurz drücken: 1. Öffnen des Signalquellen Menüs
2. Schließen oder zurückgehen im Bildschirmanzeige Menü

2. + / MENU / -

- Drücke den Regler (MENU) um das Bildschirmanzeige Menü zu öffnen
→ + / - um durch das Menü zu gehen
→ Drücke den Regler (MENU) um eine Auswahl auszuwählen
- Schiebe Regler nach + um das Helligkeits Menü zu öffnen
→ + / - für heller und dunkler
- Schiebe Regler nach - um das Lautstärke Menü zu öffnen
→ + / - für lauter und leiser

3. PD

- Type-C Anschluss (unterstützte PD) für den Stromanschluss

4. HDMI

- Mini HDMI Anschluss für Bildübertragung







5. Type-C

- Type-C Anschluss für Bildübertragung, Touchscreen und Strom

6. HP / Kopfhörer

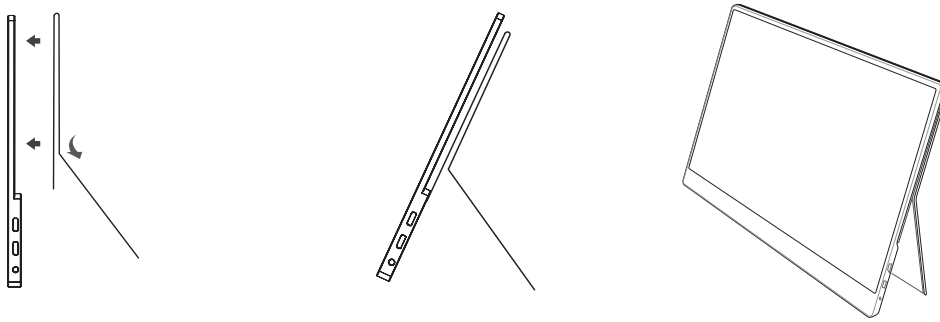
- Anschluss für Audioausgang → 3,5 mm Klinkenstecker

6. BILDSCHIRMANZEIGE MENÜ (OSD)

	HELLIGKEIT	Einstellung der Helligkeit des Bildschirms
	CONTRAST	Einstellung des Kontrastes
	ECO	Passt den Bildschirm an einen Modus an
	DCR	Erhöht den Kontrast für eine geringere Bildschirmhelligkeit
	ASPEKT	Verändert die Formatierung (16:9 & 4:3)
	COLOR TEMP.	Enthält 3 Farbmodi benutzerdefiniert, cool und warm
	RED	Verändert den Rotton im Bild
	GRÜN	Verändert den Grünton im Bild
	BLAU	Verändert den Blauton im Bild
	SPRACHE	Wählt Sprache im Bildschirmanzeige Menü aus
	OSD H. POS.	Ausrichtung der Position des OSDs horizontal
	OSD V. POS.	Ausrichtung der Position des OSDs vertikal
	OSD TIMER	Setzt die Zeit wie lang das OSD inaktiv geöffnet bleibt
	TRANSPARENCY	Setzt die Transparenz des OSDs
	BILD AUTO ADJUST	Automatische Ausrichtung des Bildes
	COLOR AUTO ADJUST	Automatische Farbtemperatur Einstellung
	RESET AUTO	Setzt die Einstellungen auf Werkseinstellungen zurück
	ABSCHALTUNG	Schaltet den Bildschirm automatisch aus wenn das Zeitlimit erreicht ist
	HDR MODE	Auswahl des HDR Modus
		SIGNAL QUELLE
LOW BLUE LIGHT		Wählt LOW BLUE LIGHT Modus (25, 50, 75, 100)
VOLUME		Verändert die Lautstärke

7. EINRICHTEN DES MONITORS

1. Befestigen Sie das Smart Case an den Monitor.

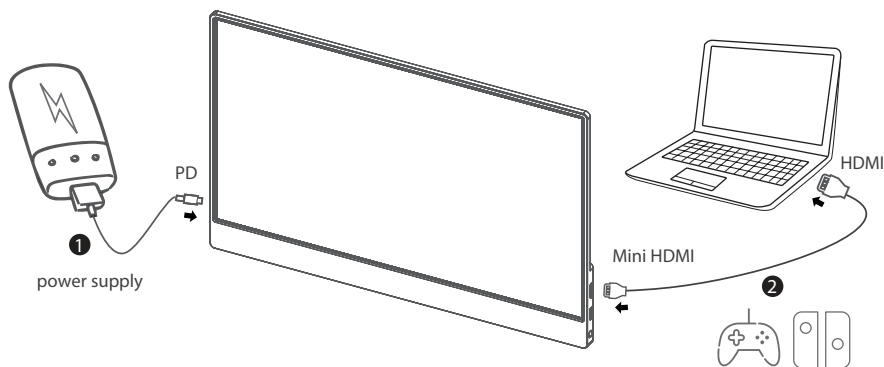


Beachten Sie: Sie müssen das Smart Case ordnungsgemäß an den liegenden Monitor befestigen, ansonsten kann der Monitor umfallen oder runter fallen.

2. Verbinden Sie den Monitor mit Ihrem Gerät und schließen Sie ihn an den Strom an. Hier kann man verschiedene Varianten verwenden.

Anschließen des Monitors ohne Touchscreen

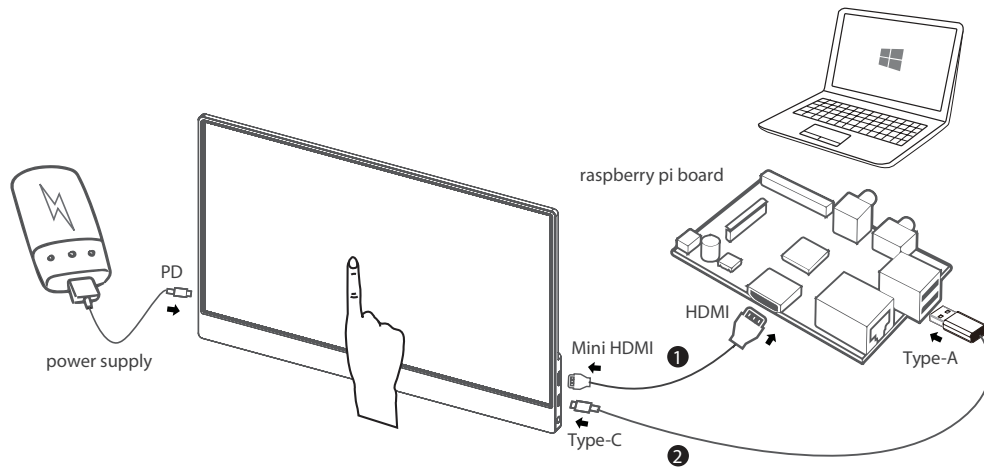
1. Schließen Sie den Monitor mit Hilfe des Netzteils oder einer Powerbank via USB A zu USB Type-C Kabel an den Strom an.
2. Verbinden Sie den Monitor mit Ihrem Gerät mit Hilfe des HDMI Kabels.



Geräte mit HDMI oder mini HDMI Anschluss sind zum Beispiel PC, Laptop, Raspberry Pi, Xbox One, Xbox 360, Macbook Pro, Nintendo Switch, Playstation 3, Playstation 4 usw.

Anschließen des Monitors mit Touchscreen

1. Schließen Sie den Monitor an Ihrem Laptop oder Raspberry Pi mit dem HDMI Kabel an.
2. Verbinden Sie auch the Monitor mit Ihrem Laptop oder Raspberry Pi mit dem USB A zu USB Type-C Kabel.

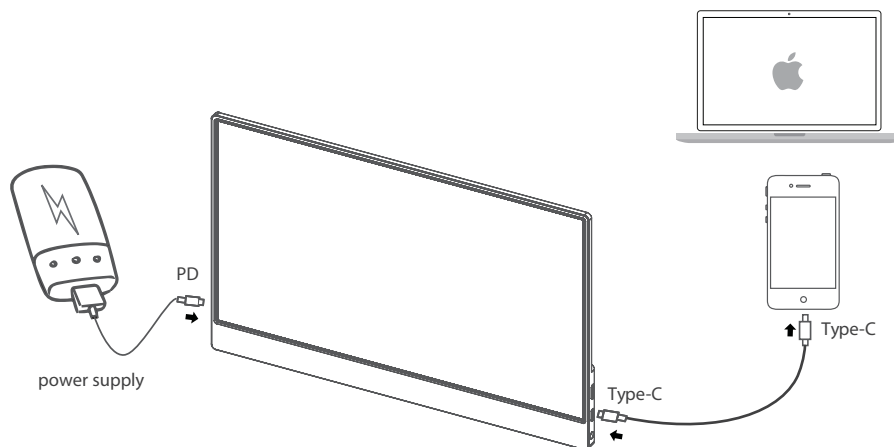


Bitte beachten Sie, dass der Touchscreen nur funktionsfähig ist, wenn er verbunden mit einem Windows 7 / 8 / 10 Laptop oder einem Raspberry Pi ist.

Wenn der Monitor nicht genügend Strom bekommt vom USB A Anschluss Ihres Gerätes, dann schließen Sie ihn zusätzlich noch an eine Stromquelle an. Der Type-C (nicht PD) Anschluss vom Monitor muss dabei für die Touchfunktion weiterhin über den USB A Anschluss mit dem Laptop oder dem Raspberry Pi verbunden bleiben.

Ein-Kabel-Verbindung für bestimmte Geräte

Verbinden Sie den Monitor mit Ihrem Laptop / Tablet / Android Smartphone über das Type-C Kabel. **Wenn der Monitor nicht genügend Strom von einem USB Type-C Anschluss bekommt, kann dies zu Anzeigestörungen und Unterbrechungen führen.**



Bitte überprüfen Sie, ob der USB Type-C Anschluss Ihres Laptops / Tablets / Smartphones Type-C Bildübertragung unterstützt und ob Ihr Type-C Kabel ein USB 3.1 Gen 2 Type-C Kabel ist,.

Geräte die USB Type-C Anschluss unterstützen (Beispiele):

Spielkonsolen	Nintendo Switch Tablet
Huawei	Mate 10, Mate 10 Pro, Mate 20 Pro
	Mate 20 X, Mate 20, Mate 20 RS
	P20 Pro, P20, P30, P30 Pro
	MateBook 13, MateBook X Pro
	MateBook X, MateBook E
Samsung	Galaxy S8, Galaxy S8+, Galaxy S9
	Galaxy S10, Galaxy Tab S4, Galaxy Tab A
	Galaxy Book 2, Galaxy Tab S3
	Galaxy Book, Notebook 9 Pro
	Notebook 7 Spin, Notebook 9
	Notebook Flash
Apple	iPad Pro (2018), MacBook, MacBook Pro
	MacBook Air, iMac, iMac Pro
Microsoft	Surface Book 2
Asus	VivoBook Flip, ROG STRIX Hero Edition
	ROG Zephyrus M GM501GS
	ROG STRIX Scar Edition, ZenBook Pro 15
	ZenBook S, ROG STRIX, ROG STRIX GL503VDUH73
Dell	XPS9380, XPS 13 9370, Inspiron 13
	Inspiron 15, Alienware 17
	Alienware 15 R4, Latitude 5590, G3 17 Inspiron 7777
HP	Pavilion x360, ENVY x360, ENVY x2
	Pavilion 15-CC610MS
	Pavilion 15-CX0051MS
	ENVY x2 Detachable 12-E068MS
	ENVY Notebook 17-U193MS
	Pavilion Gaming Desktop 790-0021 Pavilion 24-XA0031
Lenovo	Legion Y7000, Miix 630, Ideacentre 730S
	Flex 14 81EM000LUS
	Flex 14 81EM000KUS
	Flex 5 81 CA0013US, Ideapad 720S Flex 5 81CA0016US

8. SUPPORT

Wir sind auch nach dem Kauf für Sie da. Sollten noch Fragen offen bleiben oder Probleme auftauchen stehen wir Ihnen auch per E-Mail, Telefon und Ticket-Supportsystem zur Seite.

E-Mail: service@joy-it.net

Ticket-System: <http://support.joy-it.net>

Telefon: +49 (0)2845 98469 – 66 (10 - 17 Uhr)

Für weitere Informationen besuchen Sie unsere Website:

www.joy-it.net

RB-JOY-PI EXPERIMENT- UND EDUCATION KOFFER



- ▶ 21 Lektionen für Anfänger sowie für Fortgeschrittene
- ▶ Mit 7"- Touchscreen-Display
- ▶ Koffer enthält viele Sensoren und interaktive Module

Der Joy-Pi ist ein Experimentier-Koffer basierend auf dem Raspberry Pi 3B/3B+/4B und eignet sich hervorragend für den Einstieg in die Elektrotechnik und Programmierung. Das durchdachte Koffersystem bietet hierbei eine perfekte All in One Umgebung und macht Schluss mit vielen fummeligen Kleinteillösungen und Kabelchaos auf dem Arbeitstisch. Auch für Schulprojekte eignet sich der Joy-Pi sehr gut, da man ihn am Ende der Stunde einfach ausschalten und zuklappen kann, um dann in der nächsten Stunde an dem Projekt weiter zu arbeiten. Ein weiterer Vorteil des Koffers ist die große Mobilität und Kompaktheit. Dadurch kann man ihn, ohne viel Aufwand, überall mit hinnehmen und zusammen mit Freunden das Universum des Raspberry Pi erforschen.