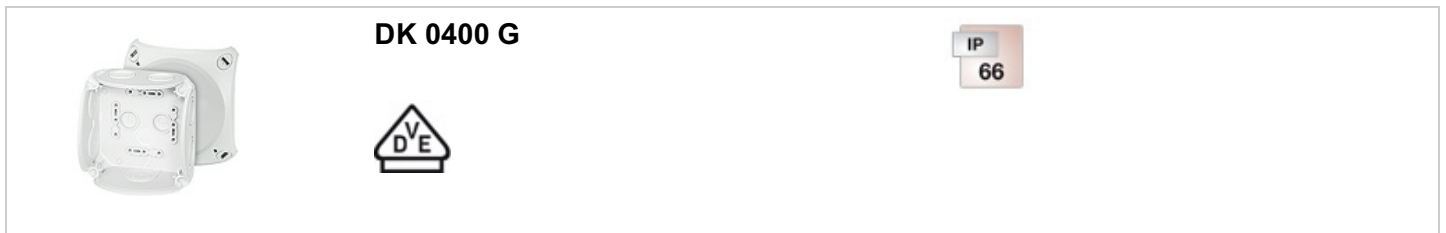


mit oder ohne Klemmen

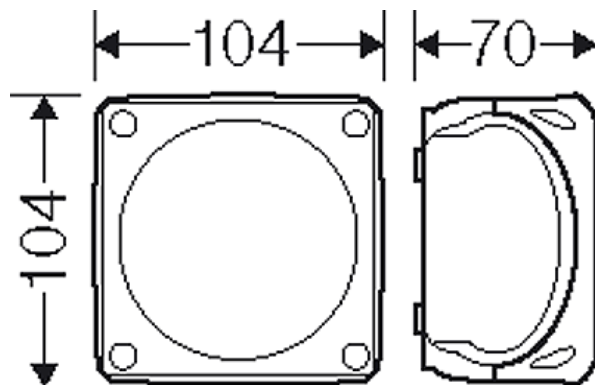


- ohne Klemmen
- mit elastischen Dichtmembranen, entfernbar für Leitungseinführungsstutzen, Dichtbereich Ø 9,0-17,0 mm
- mit einer Kabeleinführung im Boden, Dichtbereich Ø 6,0-15,0 mm
- Deckelverschlüsse ohne Zubehör plombierbar
- Deckelhalteband und Außenlaschen für die Wandbefestigung beigegefügt
- Farbton: grau, RAL 7035
- Zum Verschließen geöffneter Membranen Einsteck-Kabelstutzen Typ EDK nutzen. Schutzart = IP 66.

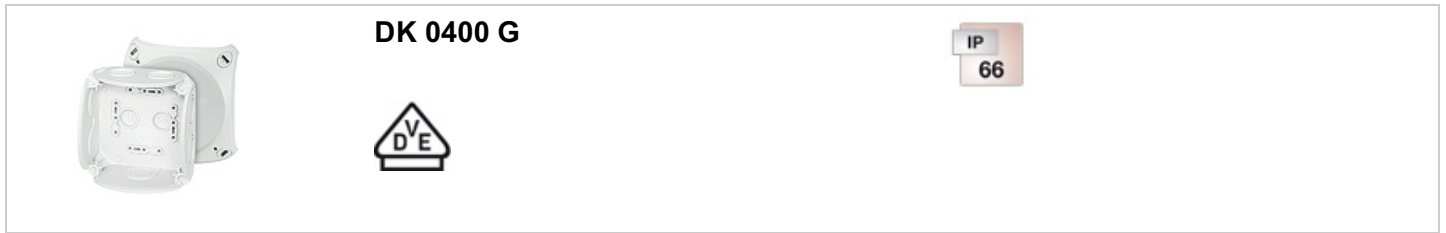
Bemessungsisolationsspannung	U _i = 1000 V a.c./d.c.
Werkstoff	PP (Polypropylen)
Schutzart	IP 66
Einbaubreite	83 mm
Einbauhöhe	83 mm
max. Einbautiefe	55 mm
Breite	104 mm
Höhe	104 mm
Tiefe	70 mm
Gewicht	0,122 kg
nach Norm	IEC 60670-22

Zeichnungen

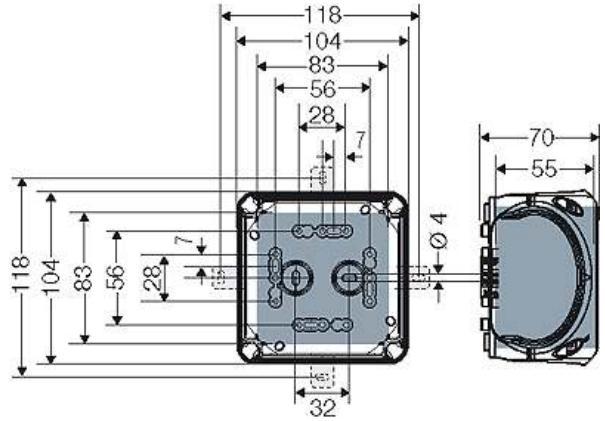
Maßzeichnung



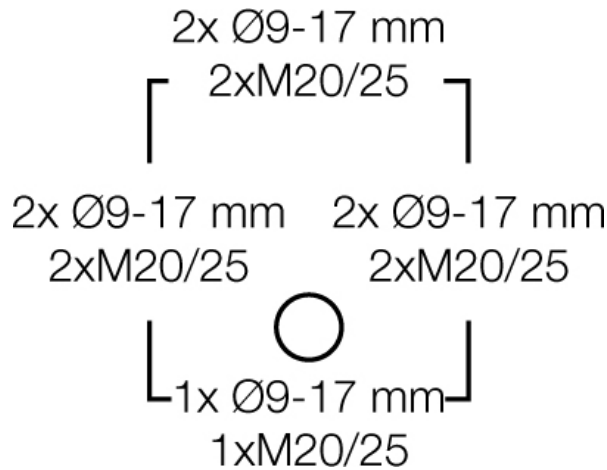
mit oder ohne Klemmen



Detailmaße




Gehäusewände



Betriebs- und Umgebungsbedingungen

Einsatzbereich	Geeignet für Innenräume und die geschützte Installation im Freien nach DIN VDE 0100-737
Umgebungstemperatur	Maximalwert + 40 °C Minimalwert - 25 °C
Brandschutz bei inneren Fehler	Forderungen an elektrische Geräte aus Betriebsmittelnormen und Gesetzen Mindestanforderungen - Glühdrahtprüfung nach IEC 60695-2-11: - 650 °C für Gehäuse und Leitungseinführungen - 850 °C für stromführende Teile
Brennverhalten	Glühdrahtprüfung IEC 60695-2-11: 750 °C UL Subject 94: V-2 schwer entflammbar selbstverlöschend
Schutzgrad gegen mechanische Beanspruchung	IK07 (2 Joule)
toxisches Verhalten	halogenfrei silikonfrei "Halogenfrei" entsprechend der Prüfung an Kabeln und isolierten Leitungen - Korrosivität von Brandgasen - nach IEC 60754-2
Hinweis	Werkstoffeigenschaften siehe technische Daten

mit oder ohne Klemmen

	<p>DK 0400 G</p>	