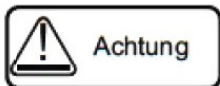
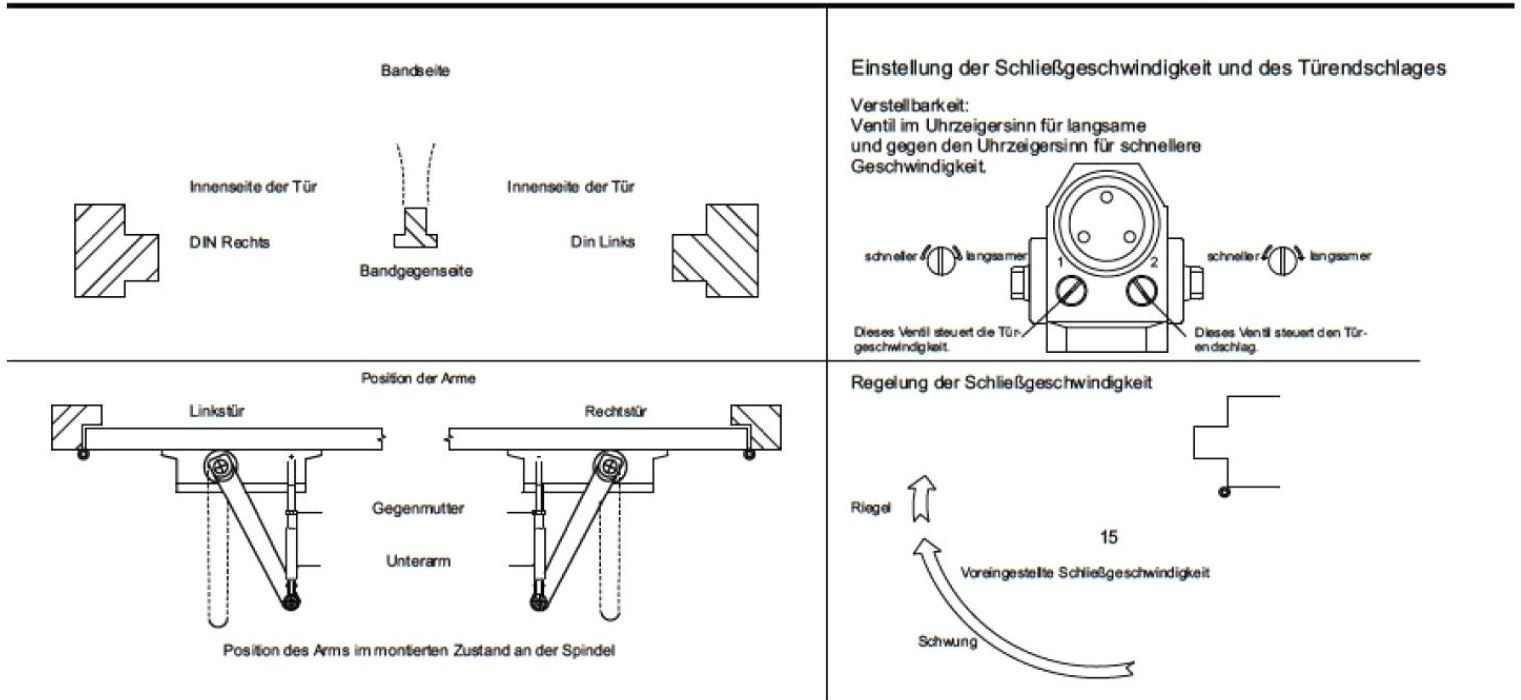


# Türschließer Montageanleitung Modell 65kg

Türflügelbreite bis max. 1100 mm

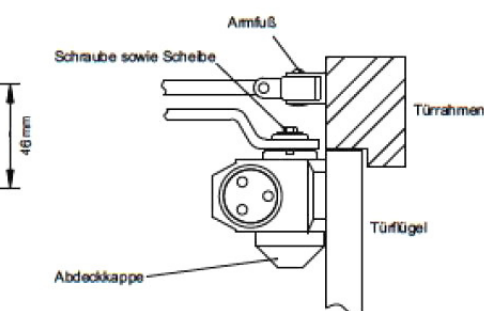
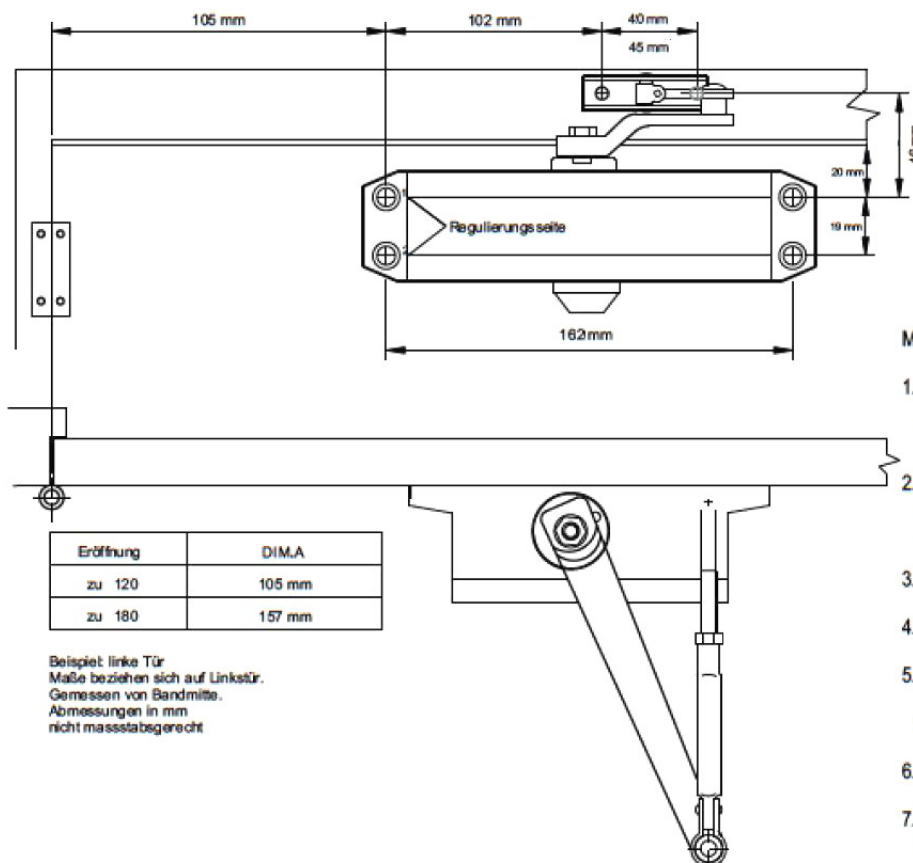


Falsche Montage kann zu Verletzungen führen.  
Bitte lesen Sie diese Anleitung sorgfältig vor der Montage des Türschließers.  
Bei unsachgemäßer Montage des Türschließers  
übernehmen wir keine Haftung.

**Importeur:**  
A.T.Shop s.r.o  
Borska 2803/75  
31600 Pilsen  
Tschechische Republik

© AT-Shop s.r.o., Nachdruck, Verwendung von Texten und Bildern, auch auszugsweise, werden strafrechtlich verfolgt.

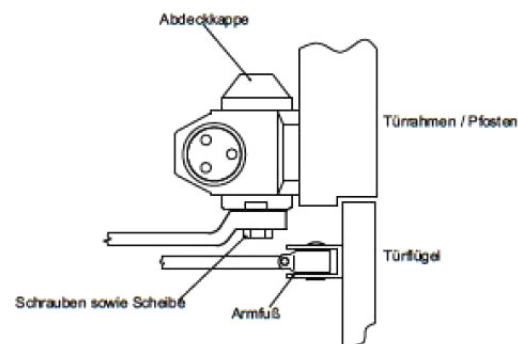
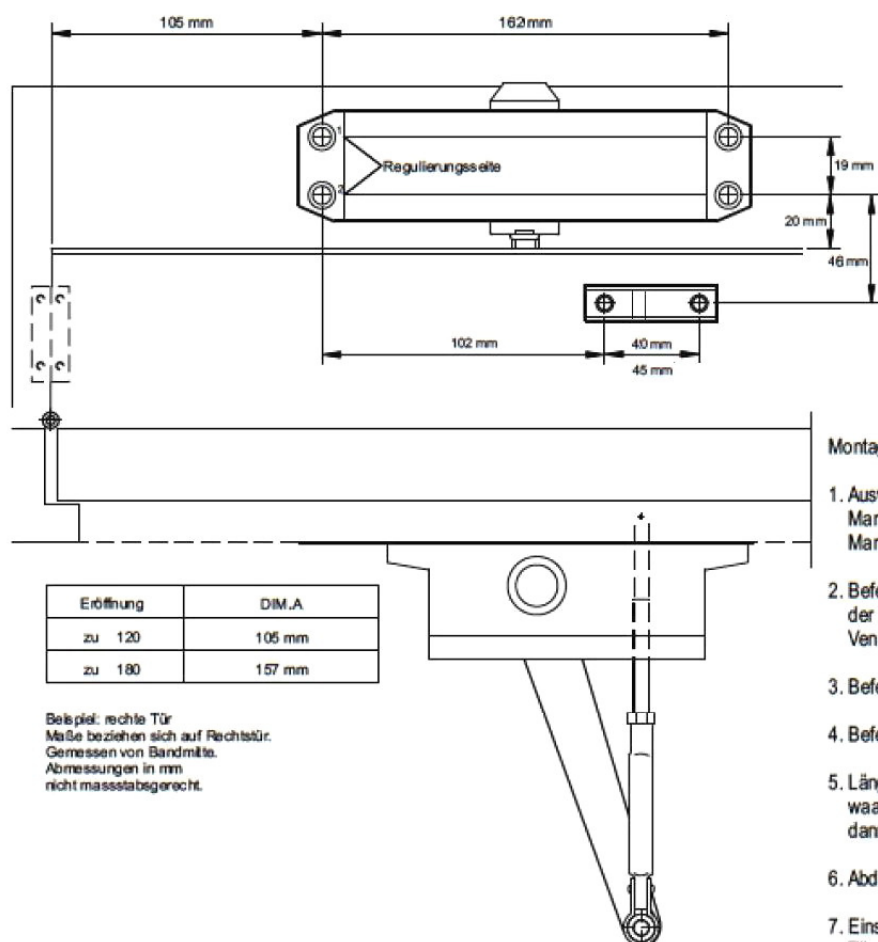
## Anwendung Montage (Bandseite) Modell: 65kg



### Montageanwendung:

1. Auswählen der Tür DIN-Richtung links oder rechts wie abgebildet. Markierung der 4 Befestigungspunkte vom Türschließer am Türflügel. Markierung der 2 Befestigungspunkte vom Armfuß am Türrahmen.
2. Befestigung des Türschließers an dem Türflügel, der Türschließer muss so ausgerichtet sein, dass die Ventileinstellungen zur Türbandseite zeigen.
3. Befestigung des Arms an der Ritzelwelle.
4. Befestigung des Unterarms mit Armfuß am Türrahmen.
5. Länge am Unterarm anpassen, bis das er waagrecht (im 90 ° Winkel) zur Tür steht, dann die Arme verbinden.
6. Abdeckkappe auf die Ritzelwelle clippen.
7. Einstellen und Anpassen der Schließgeschwindigkeit und des Türendenschlages.

## Anwendung Kopfmontage (Bandgegenseite) Modell: 65kg



### Montageanwendung:

1. Auswählen der Tür DIN-Richtung links oder rechts wie abgebildet. Markierung der 4 Befestigungspunkte vom Türschließer am Türrahmen / Pfosten. Markierung der 2 Befestigungspunkte vom Armfuß am Türflügel.
2. Befestigung des Türschließers an dem Türflügel, der Türschließer muss so ausgerichtet sein, dass die Ventileinstellungen zur Türbandseite zeigen.
3. Befestigung des Arms an der Ritzelwelle.
4. Befestigung des Unterarms mit Armfuß am Türflügel.
5. Länge am Unterarm anpassen, bis das er waagrecht (im 90 ° Winkel) zur Tür steht, dann die Arme verbinden.
6. Abdeckkappe auf die Ritzelwelle clippen.
7. Einstellen und Anpassen der Schließgeschwindigkeit und des Türendenschlages.