

1 2 3 4 5 6 7 8 9 10 11 12 13 14

A

B

C

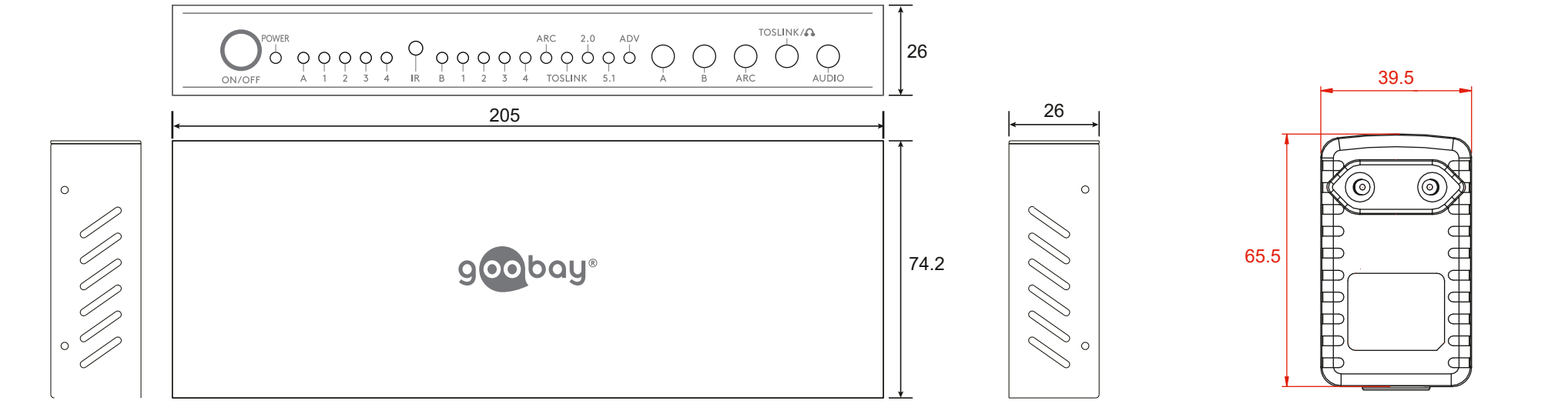


D

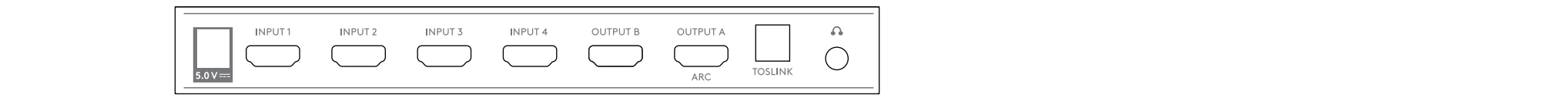
E

F

G



H



I

J

Änderungen		Datum	Name	Bezeichnung	Blatt
Datum	Name	gez.: 24.01.2023	ir	AVS HDMI Matrix 4IN/2OUT 1.4	1/2
		gepr.: 24.01.2023	aw		
		Norm:		Zeichnungs-Nr.:	von
Änderungen vorbehalten / Subject to change				58478	

1 2 3 4 5 6 7 8 9 10 11 12 13 14

A

B

C

D

E

F

G

H

I

J



**HDMI™-Matrix-Schalter 4 auf 2 (4K @ 30 Hz)**

- verbindet 4x HDMI™-Quellen mit 2x HDMI™-Displays und ermöglicht eine separate Audiowiedergabe über den S/PDIF-Ausgang oder die 3,5-mm-Klinke
- mit einer Fernbedienung zum komfortablen Umschalten zwischen den angeschlossenen Geräten
- stabiles Gehäuse aus Aluminium

Anschlüsse - Eingänge: 4x HDMI™-Buchse, DC-Buchse  
 Anschlüsse - Ausgänge: 2x HDMI™-Buchse, Toslink-Buchse, 3,5-mm-Klinkenbuchse  
 Eingang: 5,0 V  $\overline{=}$ , 2,0 A  
 HDCP-Spezifikation: HDCP 1.4, 1.3  
 Datenübertragungsrate: max. 10,2 Gbit/s  
 Auflösung: max. 4K @ 30 Hz (Eingang/Ausgang: bis zu 10 m)  
 Unterstützte Videoformate: 4K2K, 3D  
 Farbtiefe: Deep color 30-bit, 36-bit, 48-bit  
 Unterstützte HDMI™ Audioformate: Stereo, LPCM, Dolby Digital /DTS (Dolby 5.1, Dolby 7.1), Dolby-AC3, Dolby true HD Master, Dolby Atmos  
 Unterstützte optische Audioformate: LPCM 2CH, Dobyly Digital 2/5.1CH, DTS 2/5.1CH  
 Unterstützte 3,5-mm-Klinke  
 Audioformate: Stereo, LPCM 2CH  
 Schutzklasse: III  
 Betriebstemperatur: 0 °C ~ +40 °C  
 Lagertemperatur: -20 °C ~ +55 °C  
 Relative Luftfeuchtigkeit: 5 ~ 90 % RF (ohne Kondensation)  
 Gewicht: 380 g

**Netzteil**

Anschlüsse: Eurostecker (Typ C, CEE 7/16), USB-A-Buchse  
 Eingang: 100-240 V  $\sim$ , 50/60 Hz, 0,4 A max.  
 Ausgang: 5,0 V  $\overline{=}$ , 2,0 A, 10,0 W max.  
 Durchschnittliche Effizienz im Betrieb: 79,0 %  
 Leistungsaufnahme bei Nulllast: 0,09 W  
 Schutzklasse: II  
 Gewicht: 57 g

**Ladekabel**

Anschlüsse: USB-A-Stecker, DC-Stecker  
 Länge: ca. 80 cm  
 Gewicht: 14 g

**Fernbedienung**

Typ: Infrarot  
 Abmessungen: 90 x 40 x 7 mm  
 Gewicht: 11 g  
 Batterie: Lithium-Knopfzelle (CR2025)  
 3,0 V  $\overline{=}$ , 150 mAh

**HDMI™ Matrix Switch 4 to 2 (4K @ 30 Hz)**

- connects 4x HDMI™ sources to 2x HDMI™ displays and enables separate audio playback via the S/PDIF output or the 3.5 mm jack
- with a remote control for switching comfortably between the connected units
- sturdy aluminium housing

Connectors - Inputs: 4x HDMI™ socket, DC socket  
 Connectors - Outputs: 2x HDMI™ socket, Toslink socket, 3.5 mm jack socket  
 Input: 5.0 V  $\overline{=}$ , 2.0 A  
 HDCP specification: HDCP 1.4, 1.3  
 Data transmission rate: max. 10.2 Gbit/s  
 Resolution: max. 4K @ 30 Hz (input/output: up to 10 m)  
 Supported video formats: 4K2K, 3D  
 Colour depth: Deep color 30-bit, 36-bit, 48-bit  
 Supported HDMI™ audio formats: Stereo, LPCM, Dolby Digital /DTS (Dolby 5.1, Dolby 7.1), Dolby-AC3, Dolby true HD Master, Dolby Atmos  
 Supported optical audio formats: LPCM 2CH, Dobyly Digital 2/5.1CH, DTS 2/5.1CH  
 Supported 3.5 mm jack audio formats: Stereo, LPCM 2CH  
 Protection class: III  
 Operating temperature: 0 °C ~ +40 °C  
 Storage temperature: -20 °C ~ +55 °C  
 Relative humidity: 5 ~ 90 % RH (no condensation)  
 Weight: 380 g

**Power supply**

Connectors: Euro plug (type C, CEE 7/16), USB-A socket  
 Input: 100-240 V  $\sim$ , 50/60 Hz, 0.4 A max.  
 Output: 5.0 V  $\overline{=}$ , 2.0 A, 10.0 W max.  
 Average active efficiency: 79.0 %  
 No-load power consumption: 0.09 W  
 Protection class: II  
 Weight: 57 g

**Charging cable**


Connectors: USB-A plug, DC plug  
 Length: approx. 80 cm  
 Weight: 14 g

**Remote control**

Type: Infrared  
 Dimensions: 90 x 40 x 7 mm  
 Weight: 11 g  
 Battery: Lithium button cell (CR2025)  
 3.0 V  $\overline{=}$ , 150 mAh

**Änderungen**

Datum	Name	gez.:	Datum	Name
		gez.:	24.01.2023	ir
		gepr.:	24.01.2023	aw
		Norm:		
Änderungen vorbehalten / Subject to change				

Bezeichnung	Blatt
AVS HDMI Matrix 4IN/2OUT 1.4 	2/2
Zeichnungs-Nr.:	von
58478	