

# JVS-N812SL-YWS

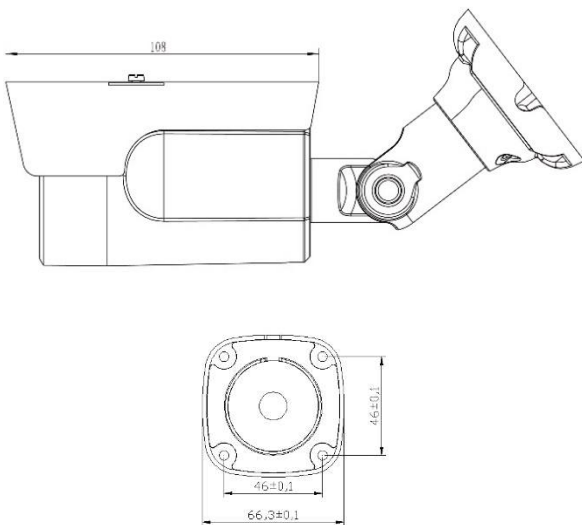
2 MP Starlight IP-Bullet Kamera



## Beschreibung

- Auflösung 1920 x 1080 Full HD @ 25fps
- Linse 3,6 mm, Diagonal: 104°, 16-fach digitaler Zoom
- STARLIGHT Funktion (Nachtsicht in Farbe bei geringem Licht)
- Spritzwasser- und Staubschutz IP66
- 18x IR-LED, bis zu 30 Meter
- Kostenlose App (CloudSEE Int'l) für Smartphone und Tablet (App Store und Google Play Store)
- ONVIF 2.4 (kompatibel mit ONVIF Rekorder)

## Abmessung (mm)



Zubehör: Kabelbox (nicht verfügbar)

## Spezifikationen

| Anzeige                         |   |
|---------------------------------|---|
| <b>Bildsensor</b>               | 1/ 2.9" CMOS  |
| <b>Auflösung</b>                | 1920 x 1080   |
| <b>Auflösung (Megapixel)</b>    | 2.0 MP  |
| <b>Kompressionsstandard</b>     | H.265 / H.264   |
| <b>Framerate (fps)</b>          | 1080p@25fps   |
| <b>SNR (dB)</b>                 | 38.6dB  |
| <b>Bit Rate</b>                 | Main: 128Kbps~8Mbps                                       |
| <b>Illumination</b>             | 0Lux (IR ON)  |
| <b>Optischer Zoom</b>           | Nein  |
| Objektiv                        |   |
| <b>Brennweite</b>               | 3.6mm   |
| <b>Winkel</b>                   | Diagonal 104°   |
| <b>IR-LEDs</b>                  | 12μ x 18 LEDs   |
| <b>IR-Reichweite</b>            | bis zu 30 Meter   |
| Funktion                        |   |
| <b>Bewegungserkennung</b>       | Ja  |
| <b>E-Mail-Alarm</b>             | Ja  |
| <b>Tag &amp; Nacht</b>          | Ja  |
| <b>Aufnahmefunktion</b>         | Ja (NVR, Windows Client, Smartphone iOS & Android)        |
| <b>DHCP</b>                     | Ja  |
| <b>Sichtfeld Ausblendung</b>    | Ja (max. 4 Bereiche)                                      |
| <b>Autom. Blichungsregelung</b> | Ja  |
| <b>Manueller Bildabgleich</b>   | Ja  |
| <b>Autom. Weißabgleich</b>      | Ja  |
| <b>Bilddrehung</b>              | Ja (Spiegeln und Drehen)                                  |
| Netzwerk                        |   |
| <b>Ethernet</b>                 | 10M/100M Ethernet, RJ45 Port                              |
| <b>Protokoll</b>                | HTTP, TCP/IP, UDP, ICMP, RTSP, RTP, RTCP, SMTP, DHCP, DNS |
| <b>Stream</b>                   | 2x Streams  |
| <b>Wifi</b>                     | Nein  |
| <b>LAN</b>                      | Ja  |
| <b>ONVIF</b>                    | ONVIF 2.4   |
| <b>Benutzer</b>                 | bis zu 13 Benutzer  |
| <b>Browser</b>                  | IE8+  |
| <b>Smartphone &amp; Tablet</b>  | iOS/Android   |
| Allgemein                       |   |
| <b>Produktabmessung</b>         | 215x100x105 mm  |
| <b>Netto Gewicht</b>            | 480 g   |
| <b>Material</b>                 | Metal   |
| <b>Temperaturbereich</b>        | -20°C~60°C  |
| <b>Luftfeuchtigkeitsbereich</b> | RH 10%~90% (nicht kondensierend)                          |
| <b>Spannungsversorgung</b>      | DC12V/1A, PoE (IEEE 802.3af)                              |
| <b>Stromverbrauch</b>           | Tag ≅ 2W, Nacht ≅ 8W                                      |
| <b>Schutzklasse</b>             | IP66  |
| <b>EAN</b>                      | 6938449001064   |