

## D M113A | Zeitschalter 12 - 15 V/DC Zeitschalter ca. 2 Sek. bis 23 (± 30 %) Min.

...schaltet mit dem eingebauten Relaiskontakt 1 x EIN (max. 3 A) andere Geräte nach Tastendruck ein und nach der eingestellten Zeit automatisch wieder aus. Mit einem Tastendruck auf den zweiten Taster kann der Zeitablauf jederzeit gestoppt werden. Zum Betrieb sind noch 2 Tastschalter erforderlich.

## E M113A | Interruptor horario 12 - 15 V/DC Interruptor horario approx. 2 seg. hasta 23 (± 30 %) min.

...conecta otros aparatos después de pulsar la tecla y los desconecta de nuevo automáticamente mediante el contacto de relé instalado 1 x CON (máx. 3 A) cuando el tiempo ajustado ha expirado. El transcurso de tiempo se puede parar en todo momento por pulsar la segunda tecla. Para el servicio se necesitan todavía 2 pulsadores.

## F M113A | Interrupteur à temps 12 - 15 V/DC Interrupteur à temps env. 2 sec. jusqu'à 23 (± 30 %) min.

...connecte d'autre appareils après appuyer sur la touche et les déconnecte de nouveau automatiquement au moyen du contact du relais installé libre 1 x ON (max. 3 A) quand le temps ajusté a expiré. On peut arrêter le cours du temps en tout temps par appuyer sur la seconde touche. Pour le service il faut encore 2 poussoirs.

## FIN M113A | Aikakytkin 12 - 15 V/DC Aikakytkin n. 2 s - 23 (± 30 %) min.

...kytkee sisäänrakennetun, relekosketin 1 x ON (maks. 3 A) avulla muita laitteita päälle painikkeesta ja automaattisesti taas pois asetetun ajan kuluttua. Painamalla toista painiketta voidaan kytkentäaika milloin vain katkaista. Käyttöä varten tarvitaan vielä 2 painiketta.

## GB M113A | Time switch 12 - 15 V/DC Time switch approx. 2 sec. up to 23 (± 30 %) min.

...switches other devices on after pressing the key and switches them off again automatically by means of the installed relay point 1 x ON (max. 3 A) when the adjusted time has expired. The lapse of time may be interrupted any time with the second key. 2 push-buttons are required for operation.

## NL M113A | Tijdschakelaar 12 - 15 V/DC Tijdschakelaar ca. 2 seconden tot 23 (± 30 %) minuten

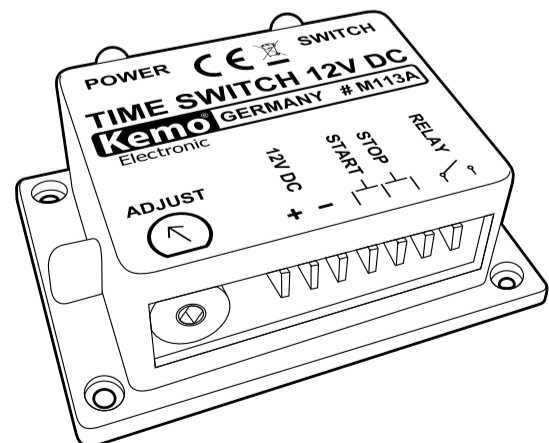
...schakeld door de ingebouwde relaiscontact 1 x maak (max. 3 A) andere apparaten in en na het indrukken en het instellen van de juiste tijd automatisch weer uit. Door het indrukken van de tweede schakelaar kan de tijd ieder moment gestopt worden. Voor bijvoorbeeld belichting, zijn nog 2 moment-schakelaars nodig.

## P M113A | Temporizador 12 - 15 V/DC Temporizador ca. 2 seg. até 23 (± 30 %) min.

...liga com o montado livre relé contacto 1 x ligado (máx. 3 A) outros aparelhos depois de carregar numa tecla e depois do ajustado tempo desliga automaticamente. Com o carregar na segunda tecla pode o decorrer do tempo sempre ser parado. Para exercer são necessárias mais duas teclas.

## RUS M113A | Контактные часы: 12-15 Вольт постоянного напряжения Контактные часы с настройкой времени приблизительно от 2 секунд до 23 (± 30 %) минут

...после нажима соответствующей кнопки включают с помощью встроенного контакта реле 1 x ВКЛ (максимально 3 А) другие приборы на настроенное время с автоматическим отключением после истечения настроенного времени. Нажатием другой кнопки можно в любом моменте процесс опять прекратить. Для нормальной работы применяются только две кнопки.



## D | Wichtige Montagehinweise, bitte beachten!

Je nach Belastung kann sich das Modul mehr oder weniger erwärmen. Die Wärme entsteht an der Alu-Platte am Boden des Moduls und muss gemäß Einbauanleitung unter bestimmten Umständen durch die Montage auf eine Kühlfläche gekühlt werden.

Dabei ist es wichtig, dass das Modul mit 4 Schrauben M3 oder Blechschrauben 2,9 mm plan auf ein kühlendes, planes Kühlblech montiert wird. Das kann auch die Rückwand eines Metallgehäuses sein. Wichtig ist, dass sich die Alu-Unterseite des Moduls dabei nicht verzieht! Sie dürfen also keine größeren Schrauben nehmen und die Löcher am Modul aufbohren. Die Schraubenköpfe müssen auf dem Blech des Moduls aufliegen und nicht auf dem Plastikrand des Moduls! Bei der Montage darf sich das Modul auch nicht verziehen (wenn der Untergrund nicht plan ist). Der Grund: Auf der Innenseite der Alu-Bodens des Moduls sind über einer dünnen Isolierschicht direkt die elektronischen SMD-Bauelemente aufgelötet und wenn sich der Aluboden des Moduls verzieht, lösen sich die Lötstellen und das Modul geht defekt. Bitte achten Sie auch darauf, dass die in der Beschreibung als maximal angegebene Temperatur der Bodenplatte nicht überschritten wird! Ansonsten muss eine größere Kühlplatte angeschraubt werden!

## E | Instrucciones de montaje importantes a tener en cuenta!

El módulo puede calentarse más o menos dependiente de la carga. El calor se desarrolla a la placa de aluminio al fondo del módulo y se debe refrigerar bajo ciertas circunstancias según las instrucciones de instalación por el montaje sobre una superficie de refrigeración.

En este contexto es importante de montar el módulo con 4 tornillos M3 o tornillos de chapa de 2,9 mm planamente sobre una chapa refrigerante y plana. Eso puede ser también la pared dorsal de una caja metálica. ¡Es importante en este contexto que la parte inferior de aluminio del módulo no se combe! Pues Vd. no debería emplear tornillos más grandes y no abrir los agujeros al módulo. ¡Las cabezas de tornillo deben apoyarse sobre la chapa del módulo y no sobre el borde plástico del módulo! Durante el montaje el módulo no se debe combar tampoco (si el subsuelo no es plano). La razón: Los componentes electrónicos SMD se han soldado directamente sobre una capa aislante delgada al lado interior del fondo de aluminio del módulo y si el fondo de aluminio del módulo se comba, se soltan las soldaduras y el módulo se torna defectuoso. ¡Presta también atención a lo que la temperatura de la placa de base indicada como máximo en la descripción no se excede! ¡Por lo demás, se debe atornillar una placa de refrigeración más grande!

## F | Indications d'assemblage importantes à observer!

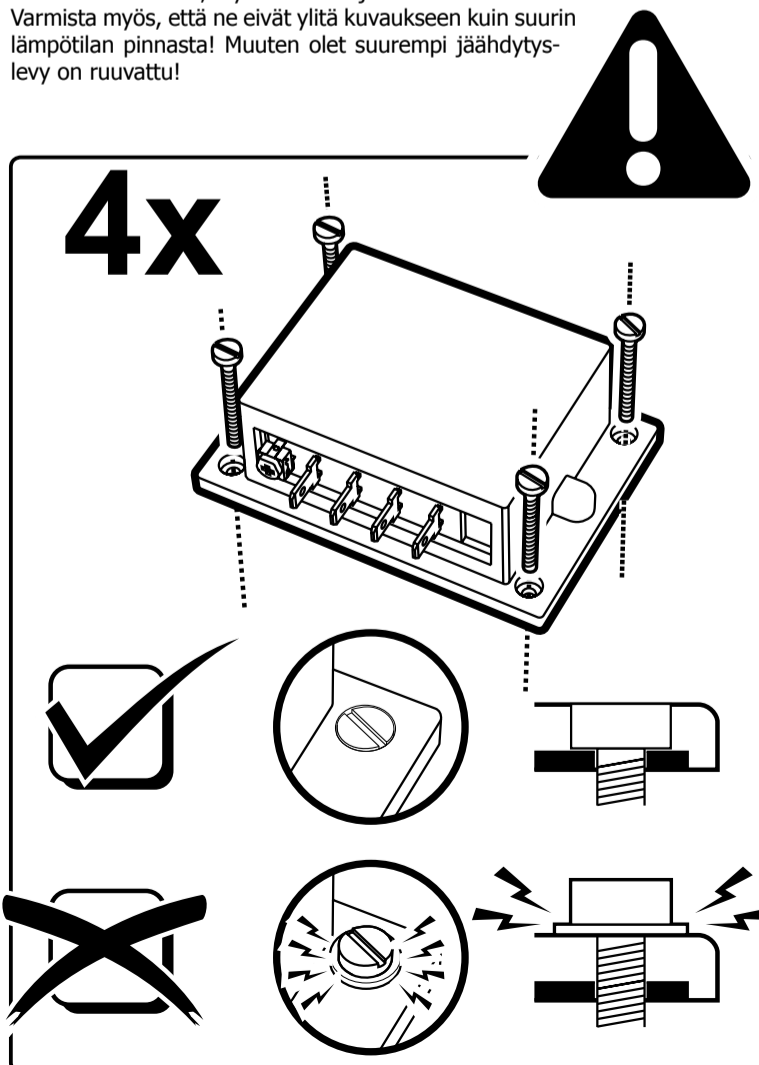
Le module peut chauffer plus ou moins selon la charge. La chaleur se produit à la plaque d'aluminium au fond du module et il faut la réfrigérer éventuellement par la monter sur une superficie réfrigérante.

Dans ce contexte il est important de monter le module avec 4 vis M3 ou des vis à tôle 2,9 mm planement sur une tôle de refroidissement plane. Ceci peut aussi être le panneau arrière d'un boîtier métallique. Il est important dans ce contexte que la partie inférieure d'aluminium du module ne se voile pas! Donc il ne faut pas prendre des vis plus grandes et percer les trous au module. Les têtes de vis doivent reposer sur la tôle du module et pas sur le bord plastique du module! Le module ne se doit pas voiler non plus lors du montage (quand le sous-sol n'est pas plan). La raison: Les composants électroniques SMD sont brasés directement au-dessus d'une mince chape à la côté intérieur du fond d'aluminium du module et si le fond d'aluminium du module se voile, les brasures se délient et le module devient défectueux. Veuillez aussi faire attention à ce que la température de la plaque de fond indiquée comme maximum dans la description ne soit pas excéder! Autrement il faut visser une plaque réfrigérante plus grande.

## FIN | Tärkeää asennusohjeet, HUOM!

Mukaan kuormitus voi lämmön moduuli enemmän tai vähemmän. tuotettu lämpö alumiinilevy alareunassa moduulin ja on noudatettava asennusohjeita tietyissä olosuhteissa, se on jäähdytettävä jäähdytyspintana kautta kokoonpanoon.

On tärkeää, että moduuli on tasan 4 M3 ruuvilla tai metallisia ruuveja 2,9 mm viileässä, lentokoneet jäähdytyslevy on asennettu. Tämä voi olla takaseinä metallikotelo. On tärkeää, että alumiini pohja moduulin nykyisen loimi! Niiden on näin ollen enää ruuveja ja poraa reiät moduulin. ruuvinkannat tulee levätä malja moduulin, eikä muovin reunaan moduulin! Asennuksessa, moduuli ei saa anteeksi (jos maa ei ole tasainen). Syynä on sisäpuolella alumiininen pohja moduulin ohut eristävä kerros suoraan juotettu sähkö Afrikkalainen pintaliitoskomponenteista ja kun alumiini lattialle moduulin loimi, löysää nivelet ja moduuli on viallinen. Varmista myös, että ne eivät ylitä kuvaukseen kuin suurin lämpötilan pinnasta! Muuten olet suurempi jäähdytyslevy on ruuvattu!



## GB | Important installation instructions, please note!

Depending on the load the module heats up. The heat is dissipated from the aluminum plate at the bottom of the module. Under certain circumstances it must be mounted on a cooling surface according to installation instructions.

It is important that the module is fixed with 4 M3 screws (or 2.9 mm metal screws) on the cooling surface. This may be the back wall of a metal casing. The aluminum plate on the bottom of the module must not bend, do not use larger screws and do not drill larger holes. The screw heads must rest on the plate of the module, rather than on the plastic edge of the module! During assembly, the module should not be curled up (if the ground is not flat). The reason: on the inside of the aluminum base of the module the thin insulating layer are directly soldered on the electronic SMD components. When the aluminum floor of the module curls up, the joints and the module start loosen and the module is defective. Please ensure that the maximum specified temperature (as specified in the module's description) is not exceeded. Otherwise apply a larger cooling plate.

## NL | Zeer belangrijke montage tips, moet zorgvuldig gelezen worden!

Afhankelijk van de belasting wordt het moduul meer of minder warm. Deze warmte zit aan de onderkant op het aluminium van het moduul, en kan extra gekoeld worden d.m.v. een koelplaat.

Het moduul moet dan met 4 stuks M3 - of 2.9 mm schroeven op een vlak koelblik gemonteerd worden. Dit kan ook de achterwand van een metalen behuizing zijn. U mag geen grotere schroeven of de gaten van het moduul opboren! De schroefkop moet goed contact maken met het aluminium, en niet met de plastic rand van het moduul. Bij montage van het moduul moet deze altijd 100% vlak tegen de koeling aan liggen. Reden hiervoor is, dat de aan de binnenkant van het aluminium plaat in het moduul de SMD onderdelen direct verbonden zijn met deze plaat, voor optimale warmte afdracht. Als deze onderdelen geen warmte afdracht zouden hebben, dan zijn de direct defect. Dus koeling of beter gezegd extra koeling is aan te bevelen, en houd de maximale temperatuur zie begeleidende beschrijving goed in de gaten. Als de temperatuur toch hoger wordt dan in de beschrijving moet er beter gekoeld worden!

## P | Importantes indicações de montagem, tomar atenção!

Conforme a carga pode o modulo aquecer mais ou menos. O aquecimento é produzido na placa de alumínio no fundo do modulo e deve conforme a instrução de montagem sobre determinadas circunstâncias através da montagem de uma superfície de refrigeração, ser arrefecido.

Neste caso é importante, que o modulo seja montado com 4 parafusos M3 ou parafusos de folha metálica 2,9 mm plano num arrefecimento plano na chapa de refrigeração. Pode ser tambem a parede traseira de uma caixa metálica. Importante é que a parte de baixo do alumínio do modulo não se transformar! Não pode usar parafusos maiores e não furar buracos no modulo. A cabeça dos parafusos devem ser colocados em cima da chapa do modulo mas não nas bordas de plástico do modulo! Na montagem tambem o modulo não se deve transformar (quando a base da superfície não é plana). O motivo: no lado interior do fundo do alumínio do modulo são sobre uma fina camada isoladora directo os electrónicos SWD –componentes soldados e quando o fundo de alumínio do modulo se transforma então são destruidas as soldaduras e o modulo fica danificado. Por favor tome atenção que descrevida como máxima dada temperatura da alcapação não seja excedida! Senão deve der aparafusada uma maior placa de refrigeração!

## RUS | Пожалуйста обратите внимание на важную инструкцию по монтажу!

В зависимости от нагрузки модуль может нагреваться. Тепло передается на алюминиевую пластину модуля и в зависимости от степени нагревания ее следует в соответствии с инструкцией по монтажу закрепить на охлаждающий радиатор.

При этом очень важно, чтобы модуль был закреплен 4-мя винтами с метрической резьбой М3 или саморезами 2,9 мм на плоскую охлаждающую плату. В качестве охлаждающей платы может вполне послужить стенка металлического корпуса. Важно, чтобы алюминиевая поверхность модуля оставалась такой же ровной и не деформировалась. Так же запрещается рассверливание отверстий для более больших винтов и шурупов. Головки винтов должны плотно прилегать к алюминиевой плате модуля, а не к пластиковой кромке корпуса! При монтаже нужно следить за тем, чтобы модуль не деформировался (поверхность, на которую должен быть прикручен модуль, должна быть абсолютно ровной). Причина: На внутренней стороне алюминиевой платы нанесен тонкий изоляционный слой, непосредственно на который припаяны электронные компоненты (SMD технология) и любая деформация алюминиевой платы приводит к обрыву припаянных компонентов или дорожек. Следите пожалуйста за тем, чтобы не привывшалась максимально допустимая температура нагревания модуля указанная в описании! В противном случае необходимо прикрепить модуль к более большому радиатору!

**D | Entsorgung:** Wenn das Gerät entsorgt werden soll, darf es nicht in den Hausmüll geworfen werden. Es muss an Sammelstellen für Fernsehgeräte, Computer usw. entsorgt werden (bitte erkundigen Sie sich in Ihrem Gemeindebüro oder in der Stadtverwaltung nach Elektronik-Müll-Sammelstellen).

**GB | Disposal:** This device may not be disposed with the household waste. It has to be disposed at collecting points for television sets, computers, etc. (please ask your local authority or municipal authorities for these collecting points for electronic waste).



**D****Inbetriebnahme:**

Das Modul wird gemäß Anschlusszeichnung verdrahtet. Mit dem eingebauten Einstellregler können Zeiten zwischen ca. 2 Sek. - 23 Minuten ( $\pm 30\%$ ) eingestellt werden (ausprobieren).

**Bestimmungsgemäße Verwendung:**

Es sollen elektrische Geräte für eine vorher eingestellte Zeit nach Tastendruck eingeschaltet werden (Belichtungsgeräte, Ladegeräte, Spielgeräte, Automaten, Beleuchtung usw.).

**Technische Daten:**

**Betriebsspannung:** 12 - 15 V/DC | **Stromaufnahme:** ca. 20 mA / 80 mA (Relais Aus / Ein) | **Einstellbare Zeit:** ca. 2 Sek. - 23 Min ( $\pm 30\%$ ) | **Anschluss:** über Flachstecker am Modul | **Anzeigen:** 2 (1 x LED Betriebsspannung, 1 x LED Relais „EIN“) | **Relaiskontakt:** 1 x EIN max. 3 A max. 25 V (Der eingebaute Relaiskontakt kann auch bis 230 V/AC schalten, jedoch müssen dann die VDE-Sicherheitsbestimmungen beachtet werden wie Berührungsschutz usw.) | **Maße:** ca. 87 x 60 x 33 mm (ohne Befestigungslaschen)

**E****Puesta en servicio:**

Cablear el módulo según el dibujo de conexión. Tiempos de 2 seg. a 23 minutos ( $\pm 30\%$ ) se pueden ajustar mediante el regulador de ajuste instalado (probar).

**Uso destinado:**

Después de pulsar la tecla se deben conectar aparatos eléctricos por un tiempo preajustado (aparatos de mando de la exposición, cargadores, juguetes, autómatas, iluminación, etc.).

**Datos técnicos:**

**Tensión de servicio:** 12 - 15 V/DC | **Consumo de corriente:** aprox. 20 mA / 80 mA (relé DESCON / CON) | **Tiempo ajustable:** aprox. 2 seg. hasta 23 min., ( $\pm 30\%$ ) | **Conexión:** arriba el estufe plano al módulo | **Displays:** 2 (1 x LED tensión de servicio, 1 x LED relé "CON") | **Contacto de relé:** 1 x CON, máx. 3 A máx 25 V (El contacto de relé instalado puede también conmutar hasta 230 V/AC, pero en este caso se deben observar las normas de seguridad VDE - como protección contra contacto accidental, etc.) | **Medidas:** aprox. 87 x 60 x 33 mm (sin eclisas de fijación)

**F****Mise en marche:**

Câblez le module selon le dessin de raccord. Au moyen du régulateur installé on peut ajuster le temps entre 2 sec. à 23 minutes ( $\pm 30\%$ ) (essayer).

**Usage destiné:**

Pour intercaler des appareils électriques après appuyer sur la touche pendant un temps qui était ajusté avant (appareils d'exposition, chargeurs de batterie, jouets, automates, éclairage, etc.).

**Données techniques:**

**Tension de service:** 12 - 15 V/DC | **Consommation de courant:** env. 20 mA / 80 mA (relais off / on) | **Temps ajustable:** env. 2 sec. jusqu'à 23 min, ( $\pm 30\%$ ) | **Raccord:** par borne pour cosses Faston au module | **Affichages:** 2 (1 x DEL tension de service, 1 x DEL relais "On") | **Contact du relais:** 1 x ON, max. 3 A max. 25 V (Le contact du relais installé peut aussi commuter jusqu'à 230 V/AC, mais en ce

**D | Wichtig:** Bitte beachten Sie die extra beiliegenden "Allgemeingültigen Hinweise" in der Drucksache Nr. M1002. Diese enthält wichtige Hinweise der Inbetriebnahme und den wichtigen Sicherheitshinweisen! Diese Drucksache ist Bestandteil der Beschreibung und muss vor dem Aufbau sorgfältig gelesen werden.

**E | Importante:** Observar las "Indicaciones generales" en el impreso no. M1002 que se incluyen además. ¡Elas contienen informaciones importantes la puesta en servicio y las instrucciones de seguridad importantes! ¡Este impreso es una parte integrante de la descripción y se debe leer con esmero antes del montaje!

**F | Important:** Veuillez observer les « Renseignements généraux » dans l'imprimé no. M1002 ci-inclus. Ceci contient des informations importantes la mise en marche et les indications de sécurité importantes! Cet imprimé est un élément défini de la description et il faut le lire attentivement avant l'ensemble!

**FIN | Tärkeää:** Ota huomioon erillisenä liitteenä olevat "Yleispätevät ohjeet" painotuotteesta nro M1002. Nämä ohjeet sisältävät tärkeitä tietoja käyttöönotosta ja tärkeät turvaohjeet! Tämä painotuote kuuluu ohjeeseen ja se tulee lukea huolellisesti ennen sarjan kokoamista!

**GB | Important:** Please pay attention to the "General Information" in the printed matter no. M1002 attached in addition. This contains important information starting and the important safety instructions! This printed matter is part of the product description and must be read carefully before assembling!

**NL | Belangrijk:** Belangrijk is de extra bijlage van "Algemene toepassing" onder nr. M1002. Deze geeft belangrijke tips voor het monteren het ingebruik nemen en de veiligheids voorschriften. Deze pagina is een onderdeel van de beschrijving en moet voor het bouwen zorgvuldig gelezen worden.

**P | Importante:** Por favor tomar atenção com o extra "Indicações gerais válidas" o junto impreso M1002. Este contém importantes indicações a colocação em funcionamento e importantes indicações de segurança! Este impreso é um elemento da descrição que deve cuidadosamente ler antes da montagem!

**RUS | Важное примечание:** Пожалуйста обратите внимание на отдельно приложенные «Общедействующие инструкции» в описании Но. M1002. Это описание содержит важные инструкции введения в эксплуатацию, и важные замечания по безопасности. Этот документ является основной частью описания по монтажу и должен быть тщательно прочитан до начала работы!

cas il faut observer les prescriptions de sécurité de la VDE comme protection contre les contacts accidentels, etc.) | **Dimensions:** env. 87 x 60 x 33 mm (sans éclisses de fixation)

**FIN****Käyttöönotto:**

Moduuli kytketään liitäntäpiirustuksen osoittamalla tavalla. Sisäänrakennetulla säätimellä voidaan säätää toiminta-aikoja väliltä n. 2 s - 23 min ( $\pm 30\%$ ) (kokeilemalla).

**Määräystenmukainen käyttö:**

Sähkölaitteiden kytkeminen ennalta asetetuksi ajaksi painiketta painamalla (valotuslaitteet, latauslaitteet, pelilaitteet, automaattit, valaistus jne.).

**Tekniset tiedot:**

**Käyttöjännite:** 12 - 15 V/DC | **Virrantarve:** n. 20 mA / 80 mA (rele OFF / ON) | **Säädettävä aika:** n. 2 s - 23 min., ( $\pm 30\%$ ) | **Liitäntä:** via flat-pin plug at the module | **Näytöt:** 2 (1 x LED käyttöjännite, 1 x LED rele „ON“) | **Relekosketin:** 1 x ON maks. 3 A maks. 25 V (sisäänrakennettu relekosketin kestää myös 230 V/AC asti, tällöin on kuitenkin noudatettava VDE-turvamääräyksiä, kuten kosketussuoja jne.) | **Koko:** n. 87 x 60 x 33 mm (ilman liitoskiskoa)

**GB****Setting into operation:**

Wire the module according to the connection drawing. Periods from 2 sec. to 23 minutes ( $\pm 30\%$ ) may be adjusted with the installed adjusting controller (try out).

**Intended use:**

After pressing the key, electric devices shall be switched on for a certain period that was adjusted before (exposure devices, charging sets, toys, machines, illumination, etc.).

**Technical data:**

**Operating voltage:** 12 - 15 V/DC | **Current consumption:** approx. 20 mA / 80 mA (relay off / on) | **Adjustable time:** approx. 2 sec. to 23 min., ( $\pm 30\%$ ) | **Connection:** via flat-pin plug at the module | **Displays:** 2 (1 x LED operating voltage, 1 x LED relay "ON") | **Relay point:** 1 x ON, max. 3 A max 25 V (The installed relay point may also switch up to 230 V/AC, but in this case the safety regulations of VDE like protection against accidental contact, etc. have to be observed) | **Dimensions:** approx. 87 x 60 x 33 mm (without fixing straps)

**NL****Ingebruiksaanwijzing:**

Het moduul wordt volgens aansluitschema aangesloten. Met de ingebouwde instelpotmeter kan een tijd tussen ca. 2 seconden en, 23 minuten ( $\pm 30\%$ ) ingesteld worden (uitproberen).

**Toepassings mogelijkheden:**

Voor elektrische apparaten (belichtings apparatuur, laders, speeltoestellen, automaten etc.) moet de tijd als eerste ingesteld worden en daarna de schakelaar „start“ activeren.

**Technische gegevens:**

**Voedingsspanning:** 12 - 15 V/DC | **Stroomopname:** ca. 20 mA / 80 mA (relais uit/aan) | **Instelbare tijd:** ca. 2 seconden -

23 minuten, ( $\pm 30\%$ ) **Aansluiting:** via vlak-speld stop van moduul | **Indicatie:** 2 x (1 x led voor voedingsspanning, 1 x led voor relais „aan“) | **Relaiskontakt:** 1 x maak max. 3 A max. 25 V (Het relaiskontakt kan ook 230 V/AC schakelen, echter de VDE-goedkeurings eisen moet goed nageleefd worden.) | **Afmeting:** ca. 87 x 60 x 33 mm (zonder bevestigings ogen)

**P****Colocação em funcionamento:**

O modulo é ligado conforme a marcação do contacto. Com o montado regulador de ajuste podem ser ajustados tempos entre ca. 2 seg. - 23 min. ( $\pm 30\%$  experimentar).

**Utilização conforme as disposições legais:**

Devem ser ligados aparelhos eléctricos, para um antecipado tempo ajustável, depois do carregar na tecla (aparelho de exposição, carregadora, automáticos, aparelhos de brincar, iluminação etc.).

**Datas técnicas:**

**Tensão de serviço:** 12 - 15 V/DC | **Consumo de corrente:** ca. 20 mA / 80 mA (relé desligado/ligado) | **Tempo ajustável:** ca. 2 seg. 23 min., ( $\pm 30\%$ ) | **Ligação:** sobre plugue do liso-pino no modulo | **Indicação:** 2 (1 x LED tensão de serviço, 1 LED relé "ligado") | **Contacto relé:** 1 x ligado máx. 3 A máx. 25 V (o montado contacto relé pode ser ligado até 230 V/AC, deve porém dar atenção á prescrição de segurança como á proteção contra contacto accidental etc.) | **Medida:** ca. 87 x 60 x 33 mm (sem presilhas de fixação)

**RUS****Пуск в рабочий режим:**

Модуль надо в соответствии с чертежом смонтировать. С помощью встроенного регулятора можно нужное время настроить в диапазоне приблизительно 2 секунд-23 минут ( $\pm 30\%$ ) (надо попробовать).

**Инструкция по применению:** Контактные часы предоставляют возможность включать на определенное, заранее настроенное время электрические приборы (Приборы для освещения, приборы для зарядки, игрушечные приборы, аппараты с автоматическим ходом, освещение и т.д.).

**Технические данные:**

**Рабочее напряжение:** 12 - 15 Вольт постоянного напряжения | **Потребление тока:** приблизительно 20 mA / 80 mA (рэле выкл/вкл) | **Возможность настройки времени:** приблизительно 2 сек. - 23 минут ( $\pm 30\%$ ) | **Подключение:** через плоские контакты на модуле | **Показатели информации:** 2 (1 x светодиод- рабочее напряжение, 1 x светодиод-рэле «EIN» (включено) | **Контакты реле:** 1 x ВКЛ максимально 3 А, 25 Вольт (данный контакт рэле может включать до 230 Вольт, но надо соблюдать меры безопасности по нормам VDE напр. охрана перед соприкосновением и т.д.) | **Габариты:** приблизительно 87 x 60 x 33 мм (без крепящих планок)

**D | Anschlussbeispiel für eine Last**  
(hier eine Lampe)

**GB | Example of connection for charging**  
(a lamp here)

